





## Nikon ME-1

**立**体声麦克风 使用说明书

**日** ステレオマイクホン 使用説明書

**英** Stereo Microphone User’s Manual

**法** Microphone Stéréo Manuel d'utilisation

**西** Micrófono estéreo Manual del usuario

**葡** Microfone Estéreo Manual do usuário

**中** 立體聲收音器 使用說明書

**韩** 스테레오 마이크 사용설명서

**泰** ไมโครโฟนสเตอริโอ คู่มือการใช้งาน

**印** Mikrofone Stereo Manual bagi Pengguna

**土** Stereo Mikrofonu Kullanım Kilavuzu

**阿** ميكروفون ستيريو دليل المستخدم

NIKON CORPORATION

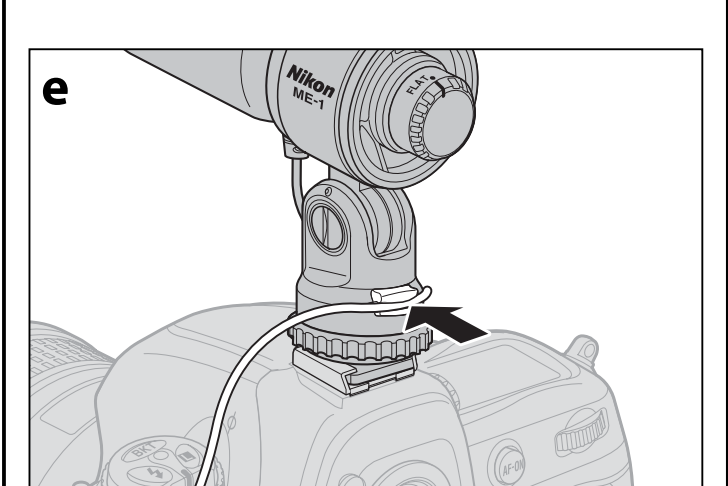
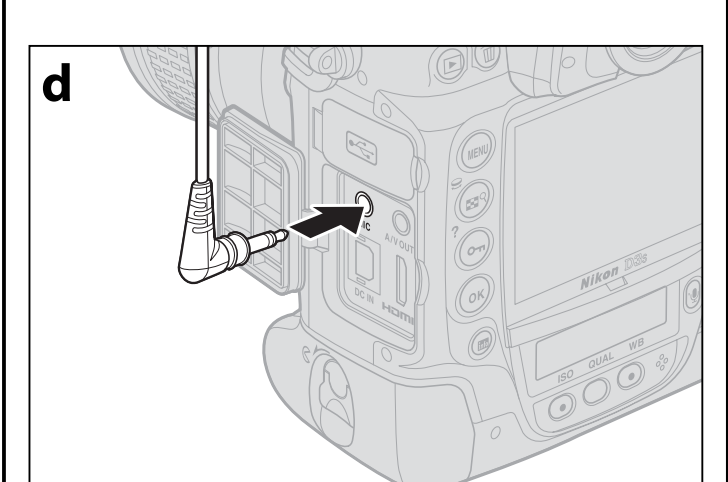
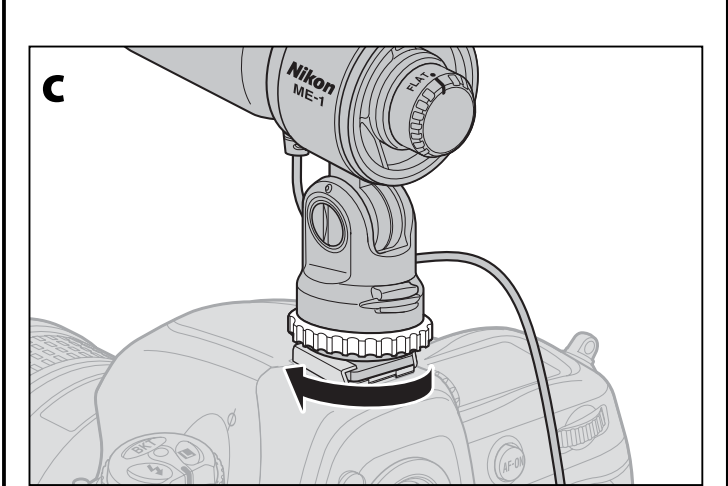
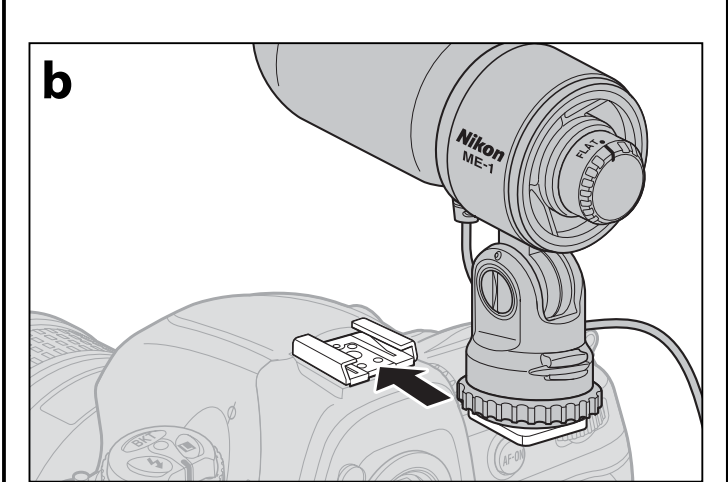
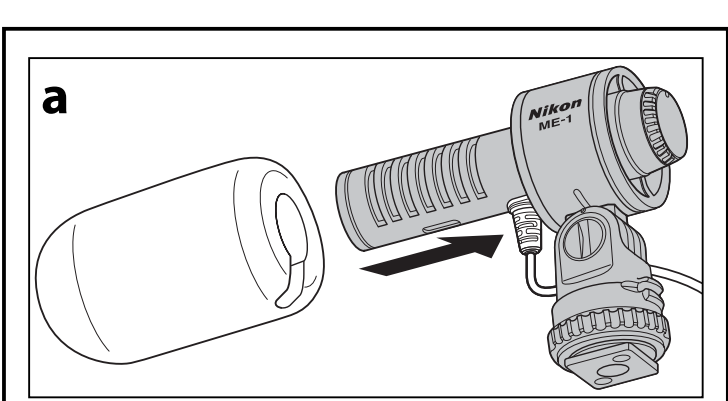
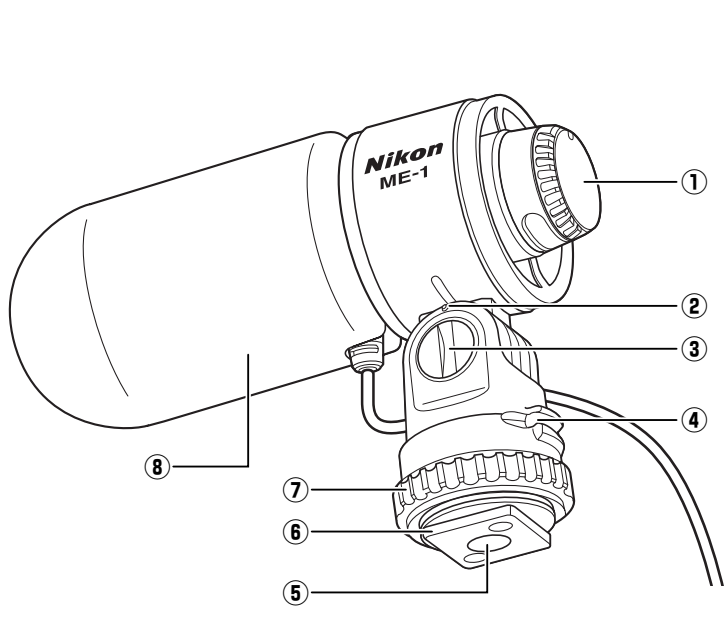


图1

**中文版（简体）**

使用产品前请仔细阅读本使用说明书，并请妥善保管。

感谢您购买尼康ME-1立体声麦克风。本产品用于带麦克风插孔的照相机（有关您的照相机是否可与外置麦克风一起使用的信息，请参阅照相机说明书）。ME-1不配备电池和开启/关闭开关；其电源由数码照相机提供。

使用之前，请阅读本说明书以及照相机随附文档中的警告和其它信息。

**安全须知**

请在使用前仔细阅读“安全须知”，并以正确的方法使用。

本“安全须知”中记载了重要的内容，可使您能够安全、正确地使用产品，并预防对您或他人造成人身伤害或财产损失。

请在阅读之后妥善保管，以便本产品的所有使用者可以随时查阅。

本节中标注的指示和含义如下。

**警告** 表示若不遵守该项指示或操作不当，则有可能造成人员死亡或负重伤的内容。

**注意** 表示若不遵守该项指示或操作不当，则有可能造成人员伤亡、以及有可能造成物品损害的内容。

本节使用以下图示和符号对必须遵守的内容作以分类和说明。

<b>图示和符号的实例</b>
<span>△</span> 符号表示唤起注意（包括警告）的内容。在图示中或图示附近标有具体的注意内容（左图之例为当心触电）。
<span>⊘</span> 符号表示禁止（不允许进行的）的行为。在图示中或图示附近标有具体的禁止内容（左图之例为禁止拆解）。
<b>警告</b>
<span>⚠</span> 切勿自行拆解、修理或改装。否则将会造成触电、发生故障并导致受伤。
<span>⚠</span> 当产品由于跌落而破损使得内部外露时，切勿用手触碰外露部分。
<span>⚠</span> 否则将会造成触电，或由于破损部分而导致受伤。
<span>⚠</span> 请委托经销商或尼康授权的维修服务中心进行修理。
<span>⚠</span> 当您发现设备发热、冒烟或发出异味等异常情况时，请立即停止使用。若在此情况下继续使用，将会导致火灾或灼伤。
<span>⚠</span> 请委托经销商或尼康授权的维修服务中心进行修理。
<span>⚠</span> 切勿浸入水中或接触到水，或被雨水淋湿。否则将会导致起火或触电。
<b>禁止拆解</b>
<span>⊘</span> 否则将会造成触电、发生故障并导致受伤。
<span>⊘</span> 当产品由于跌落而破损使得内部外露时，切勿用手触碰外露部分。
<span>⊘</span> 否则将会造成触电，或由于破损部分而导致受伤。
<span>⊘</span> 请委托经销商或尼康授权的维修服务中心进行修理。
<b>禁止触碰</b>
<span>⊘</span> 否则将会造成触电、发生故障并导致受伤。
<span>⊘</span> 当产品由于跌落而破损使得内部外露时，切勿用手触碰外露部分。
<span>⊘</span> 否则将会造成触电，或由于破损部分而导致受伤。
<span>⊘</span> 请委托经销商或尼康授权的维修服务中心进行修理。
<b>立即委托修理</b>
<span>⚠</span> 当您发现设备发热、冒烟或发出异味等异常情况时，请立即停止使用。若在此情况下继续使用，将会导致火灾或灼伤。
<span>⚠</span> 请委托经销商或尼康授权的维修服务中心进行修理。
<b>禁止使用</b>
<span>⊘</span> 切勿浸入水中或接触到水，或被雨水淋湿。否则将会导致起火或触电。
<b>禁止接触水</b>
<span>⊘</span> 切勿浸入水中或接触到水，或被雨水淋湿。否则将会导致起火或触电。

环保使用期限	部件名称	铅 (Pb)	汞 (Hg)	镉 (Cd)	六价铬 (Cr(VI))	多溴联苯 (PBB)	多溴二苯醚 (PBDE)
<b>10</b>	1 照相机外壳（金属制）	×	○	○	○	○	○
	照相机外壳（塑料制）	○	○	○	○	○	○
	2 电子表面装配元件（包括电子元件）	×	○	○	○	○	○
	3 机械元件，包括螺母和垫圈等	○	○	○	○	○	○
	4 连接线缆	×	○	○	○	○	○

**注：**

**有毒有害物质或元素标识说明**

○表示该有毒有害物质或元素在该部件所有均质材料中的含量均在SJ/T11363-2006标准规定的限量要求以下。

×表示该有毒有害物质或元素至少在该部件的某一均质材料中的含量超出SJ/T11363-2006标准规定的限量要求。但是，以现有的技术条件要使照相机相关产品完全不含有上述有毒有害物质极为困难，并且上述产品都包含在《关于电气电子设备中特定有害物质使用限制指令2002/95/EC》的豁免范围之内。

**环保使用期限**

此标志的数字是基于中华人民共和国电子产品污染控制管理办法及相关标准，表示该产品的环保使用期限的年数。

请遵守产品的安全及使用注意事项，并在产品使用后根据各地的法律、规定以适当的方法回收再利用或废弃处理本产品。

进口商：尼康映像仪器销售（中国）有限公司（上海市西藏中路268号来福士广场50楼01-04室，200001）
尼康客户支持中心服务热线：4008-201-665（周一至周日9:00-18:00）
http://www.nikon.com.cn/

在日本印刷
出版日期 2012年3月1日

<b>警告</b>
<span>⚠</span> 切勿在有可能起火、爆炸的场所使用。
<span>⚠</span> 在有丙烷气、汽油等易燃性气体、粉尘的场所使用产品，将会导致爆炸或火灾。

<b>注意</b>
<span>⚠</span> 切勿用湿手触碰。
<span>⚠</span> 否则将有可能导致触电。
<span>⚠</span> 切勿在婴幼儿伸手可及之处保管产品。
<span>⚠</span> 否则将有可能导致受伤。
<span>⚠</span> 切勿放置于封闭的车辆中、直射阳光下或其它异常高温之处。
<span>⚠</span> 否则将对内部零件造成不良影响，并导致火灾。

**使用注意事项**

- 当不使用时，请将ME-1存放在附送的小盒子中。
- 不要在温度低于0℃或高于40℃时使用，否则可能会引起产品故障。
- 不要掉落ME-1或使其受到强烈碰撞或震动，否则可能会损坏麦克风或导致其产生故障。
- 勿将其置于重物之下或使其承受重压，否则可能会导致产品损坏或故障。
- 持拿照相机时切勿仅拿ME-1。
- 不要拉扯连接线或麦克风，否则可能会断开连接或拉断连接线。
- 若在无线传输器或其它产生强静电或磁场的设备附近使用，本设备可能会发生故障。
- 若在较长时间内不使用ME-1，请将其存放在阴凉干燥的地方以防止发霉和生锈。切不可存放在直射阳光下，也不可 与石脑油或樟脑丸一起存放。
- 调整ME-1的角度之前，请将连接线从连接线卡口取出。
- 调整ME-1的角度之前，请松开锁定螺丝。再轻轻地重新定位麦克风。*请勿用力*，否则可能会损坏本设备。
- 录音时，ME-1可能会录到照相机或镜头发出的声音。
- 录音时，ME-1可能会录到因重新定位麦克风而引起的声音。
- 若防风罩被弄湿，存放前请将其完全晾干。
- 防风罩潮湿时可能会弄脏衣服或其它物品。
- 运输产品时，请在包装箱内装入足够的缓冲材料，以减少（避免）由于冲击导致产品损坏。
- 当ME-1安装在配件热靴上时，某些照相机的内置闪光灯可能不会闪光。若发生该状况，请在使用内置闪光灯之前先取下ME-1。

<b>主要特点</b>
ME-1的特点在于具有减震功能和低截止滤波器，前者可减少自动对焦期间的震动噪音，后者可减少风声和其它低频率噪音。

**ME-1 部件**

- ① 低截止滤波器开关
- ② 水平指南
- ③ 锁定螺丝
- ④ 连接缆卡口
- ⑤ 三脚架连接孔
- ⑥ 安装底座
- ⑦ 锁环
- ⑧ 防风罩

<b>低截止滤波器开关</b>
平常使用时请选择FLAT（平坦）。需减少风声和其它低频率噪音时请选择L-CUT（低截止）。请注意，录音过程中操作开关的声音可能会被录到。

**使用 ME-1**

**1** 将防风罩上的凹槽对准麦克风上的突起部分安装防风罩（图1-a）。

**2** 将安装底座滑入照相机配件热靴（图1-b）并拧紧锁环（图1-c）。请注意，麦克风安装在照相机上时，若发生震动，减震功能将导致麦克风晃动。

**3** 关闭照相机并将ME-1立体声迷你针式插头（φ 3.5mm）插入照相机的外置麦克风插孔（图1-d）。

**4** 将连接线置入连接线卡口（图1-e）。

<b>规格</b>	
<b>类型</b>	背板式电容麦克风
<b>声道数</b>	2（立体声）
<b>指向性</b>	单向性
<b>频响</b>	70-16000Hz
<b>灵敏度</b>	-42dB（0dB=1V/Pa，1kHz）
<b>信号噪声比</b>	60dB或以上
<b>最大输入声压级</b>	120dB
<b>动态范围</b>	86dB或以上
<b>等效噪声级</b>	34dB或以下
<b>低截止滤波器</b>	由低截止滤波器开关控制
<b>电源</b>	由照相机提供（1-10V）
<b>插头</b>	L形镀金立体声迷你针式插头（φ 3.5mm）
<b>线长</b>	约300mm
<b>尺寸（宽×高×厚）</b>	约38×79×87mm
<b>重量</b>	约92g（仅ME-1）；93g（包括防风罩）
<b>操作温度</b>	0℃至40℃
<b>随附配件</b>	防风罩、软套
<ul style="list-style-type: none"><li>除非另有说明，所有数据都是在周围温度为20℃时的值。</li> <li>规格表中列出的仅为立体声麦克风本身的数据，不包含任何可能与麦克风相连的设备。</li> <li>我们有可能为了改善产品功能而改变一些规格和外部形状，恕不作事先通知。</li></ul>	