

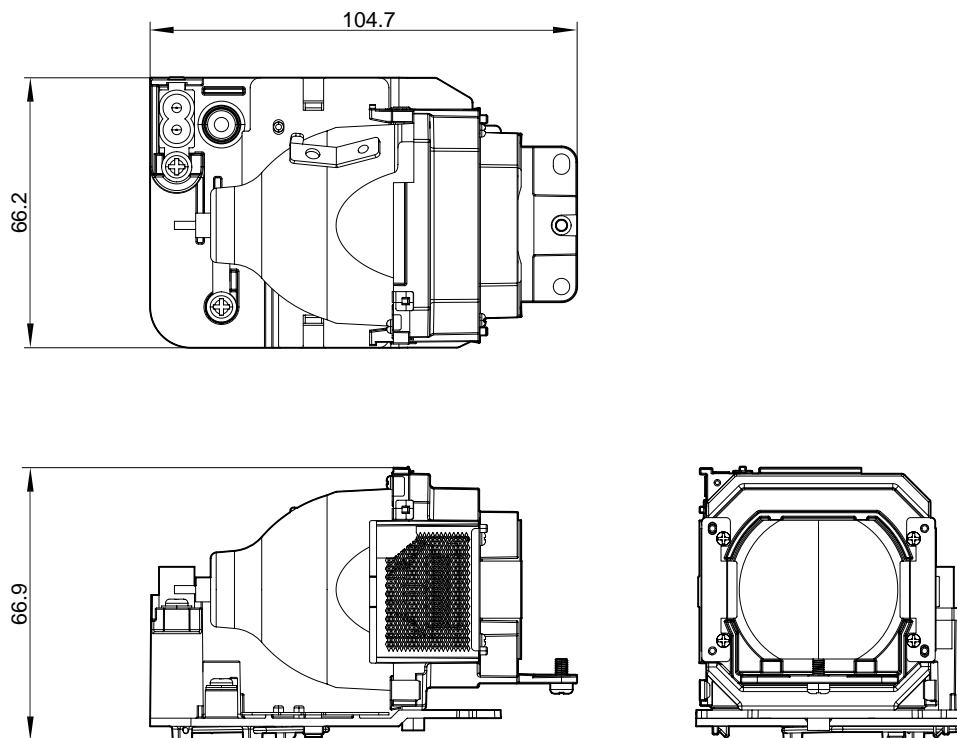
LMP-E190は、データプロジェクターの交換用ランプです。

対応機器: VPL-EW5 / EX50 / EX5 / ES5

主な仕様

消費電力	: VPL-EW5 / EX50にて使用時...190 / 165W VPL-EX5 / ES5にて使用時...165W
外形寸法(幅×高さ×奥行)	: 約66.2×66.9×104.7mm
質量	: 約182g

外形寸法図



単位: mm

仕様および外観は、改良のため予告なく変更されることがありますのであらかじめご了承ください。