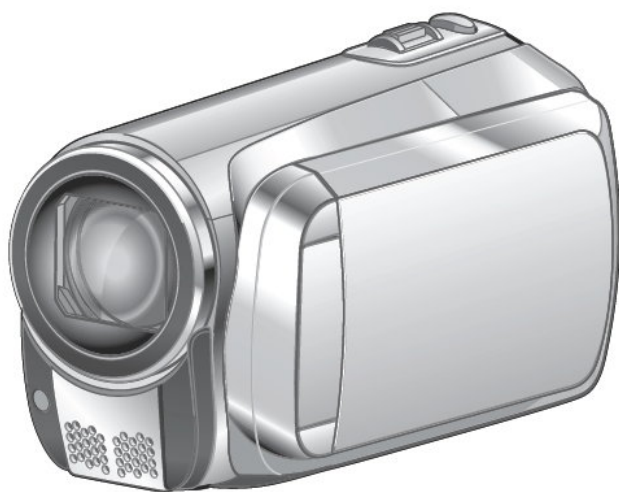


JVC

使用說明書

記憶卡攝影機

GZ-MS120AU/BU/RU



連接或操作本機之前，請先閱讀本說明書。

請勿立即將本產品退回購買處。

產品連接與使用的協助可在下述網站或電話獲得：
www.jvc.com.tw 或(02) 2715-4217



親愛的用戶

感謝您購買此款記憶卡攝影機。在使用之前，請閱讀第 2 到第 3 頁中所列出的安全資訊及注意事項，以確保安全地使用本產品。

供日後參考使用：

請將機型號碼(位於本攝影機底部)及機身號碼(位於本攝影機的電池安裝座)填入下列欄位。並保存此項資料。



機 型 _____

機身號碼 _____

本說明書係日本 JVC 授權台灣分公司台灣傑偉世股份有限公司翻譯製作。依著作權法版權屬台灣傑偉世股份有限公司所有，非經事前書面許可，將原文翻譯或將本書進行任何形式之改寫、重製、複製均屬違法。

台灣傑偉世股份有限公司感謝您的惠顧

安全注意事項

	注意 避免觸電危險 請勿開啟	
小心： 為預防火災或觸電，請勿打開外殼或背部。內部並無使用者可維修的零件，請聯絡經銷商或本公司做維修。		



帶正三角形內的帶箭頭閃電符號，係用來警告使用者，在產品的外殼內存在有未經絕緣的“危險電壓”其電壓值可能會大到足以對人體造成觸電。



帶正三角形的驚嘆號，係用來提示使用者，在文字中存在有關此電器的重要操作與維修(保養)說明。

警告：

為預防火災或觸電，切勿使本攝影機淋雨或受潮。

注意：

- 規格牌、安全警告、商檢局符合性聲明標誌位於本攝影機的底部或背部。
- 機身號碼牌位於電池安裝座上。
- AC 電源旅充的規格資訊和安全警告位於其頂部和底部。

更換鋰電池之注意事項

假如處理不當，本攝影機所使用的鋰電池可能會發生火災或化學性燒傷危險。

請勿對其充電、拆解、加熱超過 100°C 或焚化。

請使用國際(Panasonic、Matsushita)、Sanyo、Sony 或 Maxell CR2025 電池更換。

假如未正確更換電池，會導致爆破危險或火災危險。

- 立即丟棄使用過的電池。
- 遠離孩童。
- 請勿拆解和將它棄置在火中。

將本攝影機安裝在櫥櫃或架子上時，應保持空氣流通，機器四周須保留充分的間隙(兩側、上部及後面各 10 公分(3-15/16 英吋)以上)。

請勿堵塞通風孔。(如果通風孔被報紙或布等堵塞，將影響散熱。)

請勿接近裸露的火源，例如點燃的蠟燭，應收藏在容器內。

處理電池時應充分考慮環境問題，請務必嚴格遵守環保署有關電池處理的規則及法律。

請勿將本攝影機置於高濕度的環境下或有濺下或潑起的水滴處。

請勿在浴室或多水的地方使用本攝影機。

而且請勿將裝滿水或液體的容器(例如化妝品及藥劑、花瓶、盆栽植物、杯子等)放在本攝影機的上部。(如果水或液體浸入本攝影機，可能引起火災或觸電。)

勿將鏡頭直接朝向太陽，否則會傷害眼睛並導致內部電路出現故障。還可能引起火災或觸電的危險。

注意！

下列注意事項係提醒使用者，可能對本攝影機及使用者造成的傷害。

攜帶本攝影機時，如握住液晶顯示器會造成本攝影機掉落或引起本攝影機故障。

不要在不平穩的平面上使用三腳架，否則可能翻倒而使本攝影機嚴重受損。

注意！

連接纜線時(音頻/視頻訊號線、S-Video 訊號線等)最好不要把本攝影機放在電視機上面，以免不小心勾到纜線造成本攝影機掉落而受損。

注意！

插頭應處於可用狀態。

警告：

電池，包括安裝在攝影機及遙控器內之鋰電池均不應暴露在過熱，例如陽光直射、火焰或類似之地方。

重要安全事項

1. 閱讀有關指示。
2. 保存有關指示。
3. 注意所有的警告。
4. 遵照所有的指示。
5. 不可將此設備靠近水源操作。
6. 只能用乾燥軟質布料擦拭。
7. 不可阻礙任何通風口。安裝時需依照說明的指示。
8. 不可放置於接近熱源處，例如電熱器、室內暖氣口、火爐，或是其他會發熱之設施(包括音響擴大機)。
9. 限使用 JVC 原廠認可之附件及配件。
10. 只可使用經由廠商認可或出售之推車、支架、三腳架、金屬支架，或是桌子。使用推車時，需注意移動時物品與推車均已固定，以免避免萬一傾倒時造成的傷害。
11. 有閃電時或長期不使用本設備時，請拔下電源插頭。
12. 只能交予合格之維修人員進行維修服務。當本設備因任何原因而損傷時，就需進行維修。例如電源線或是插頭損壞、被液體潑灑或異物不慎掉入至本設備中、本設備如曾暴露在雨中或是潮濕環境下或摔落時、本設備無法正常操作。



假如出現此符號，它只適用於歐盟。

請記住！本攝影機建議為個人消費者使用。

法律上禁止在未取得適當允許前作任何商業使用(縱使你所錄製之事件，例如表演、演奏或展示而僅作為個人娛樂使用)，JVC 提醒你應事先獲得對方之許可。

商標

- 本產品是經由 Dolby Laboratories 授權製造。Dolby 和 雙 D 標誌都是 Dolby Laboratories 的註冊商標。
- Windows® 為微軟股份有限公司在美國或其他國家之註冊商標或商標。
- Macintosh 為蘋果股份有限公司的註冊商標。
- YouTube 和 YouTube 標示為 YouTube LLC 股份有限公司之註冊商標或商標。
- iTunes 為蘋果股份有限公司在美國或其他國家之註冊商標。
- 本使用說明書所包括之其他產品與公司名稱均為相關所有人之商標或註冊商標。

版權申明：

本使用說明書係日本 JVC 公司授權其台灣分公司：台灣傑偉世股份有限公司在台譯製，原版英文使用說明書版權為日本 JVC 公司所專有，其獨家中文譯作權及版權均屬台灣傑偉世股份有限公司所有。非經日本 JVC 公司或台灣傑偉世股份有限公司事前書面同意，任何型式之譯作、複製、重製、改作、散佈、附贈、發行均屬侵犯著作權及出版法，本律師根據日本 JVC 所發之書面委託依法追究。

台灣傑偉世股份有限公司法律顧問：

沈永宏律師

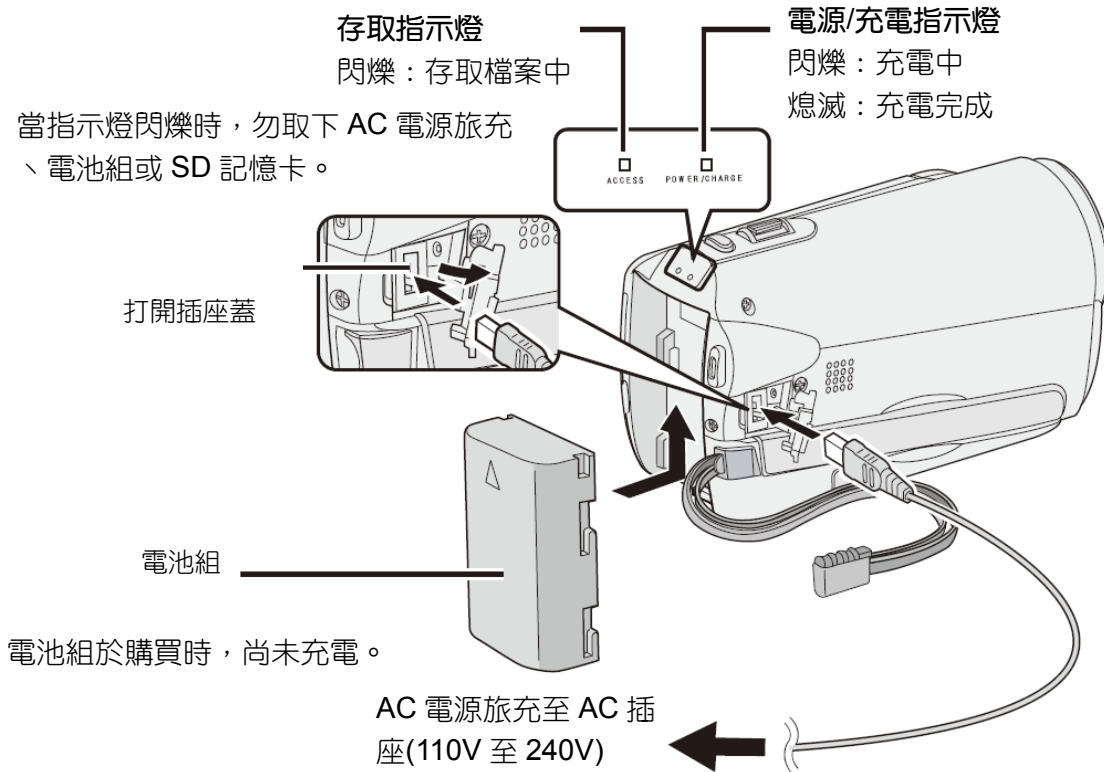
沈永宏律師事務所：台北市杭州南路一段 79 號 8A

TEL: (02) 2357 0500

簡易開機指南

錄影前請先進行電池充電

關閉攝影機並安裝電池組。

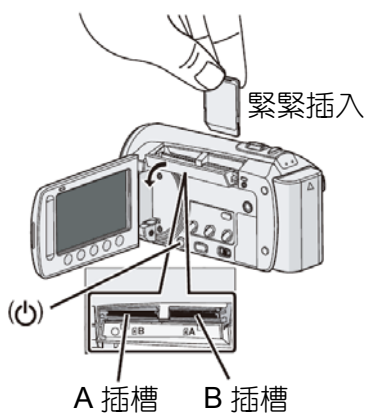


小心

務必使用 JVC 電池組。假如您使用 JVC 電池組以外的其他電池組，恕不保證其安全與性能。

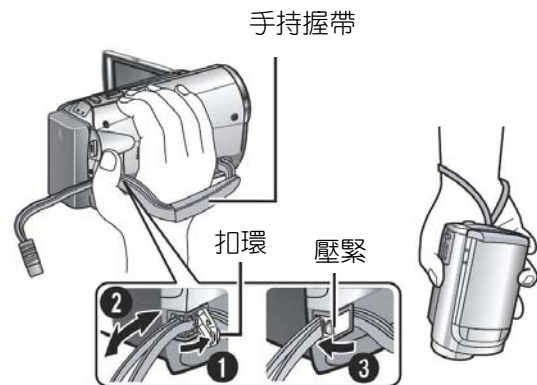
插入 SD 記憶卡

壓下電源鍵(⏻)，將攝影機關閉



- 1.務必在電源關閉時，插入或取出 SD 記憶卡 否則會造成記憶內容損壞。
- 2.第一次用於本機的 SD 卡一定要先格式化。

手持握帶調整



- 請切勿拉扯握帶來鬆開扣環，務必用手來解開扣環。
- 當你握好攝影機時，將扣環卡緊。
- 當你攜帶攝影機時，請小心勿使攝影機掉落。

日期與時間設定

1 打開液晶顯示器以開啟攝影機。



2 10 秒鐘內選取[是(YES)]。

手指在感應器上下滑動，然後觸摸 OK。



- 當訊息消失時，請按電源鍵至少 2 秒鐘以關閉電源，然後再按此鍵至少 2 秒鐘。
- 用手指觸摸觸控式感應器。如果用指甲或戴手套觸摸，感應器不起作用。

敬告：

- 如果您的愛機仍為英文字幕，請自此處先行轉換為中文字幕，以便後續之操作。
- 轉換為中文的方法在本書第 17 頁。

3 選取 [時間設定]。



4 選取你最接近的地區或城市。



5 如果您在日光節約時間的地區，請選取[開(ON)]。



6 設定日期與時間。

觸控式感應器：設定日期與時間

➡：移動游標至右側

OK：時鐘開始運作



影片錄製

小心

錄製重要場合的畫面前，建議先進行一小段的試錄並播放。

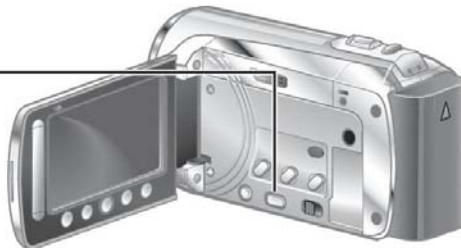
1 扳動模式開關，選取📹(影片)模式。



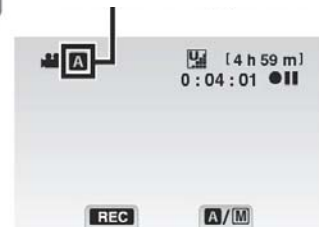
2 選取錄影模式。



每按本鍵一次，就改變模式一次



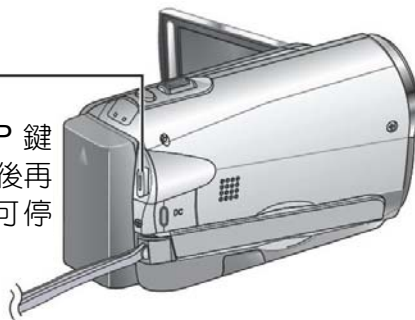
出現自動錄影指示燈



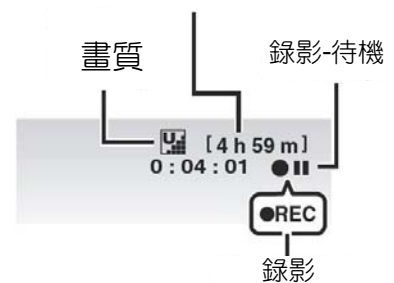
3 開始錄影



按 START/STOP 鍵以開始錄影，然後再按一次本鍵即可停止錄影。



SD 記憶卡剩餘時間



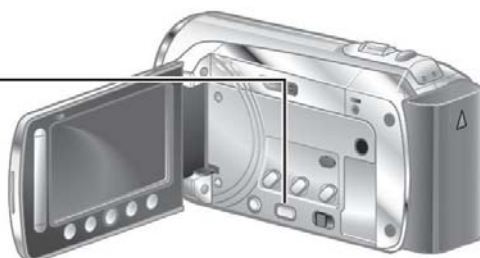
播放

1 選取播放模式。

PLAY/REC
播放/錄影



每按本鍵一次，即改變模式一次。



2 選取想要的檔案。

索引畫面



3 選取▶（觸摸 OK）

播放螢幕



■ 執行操作，例如前進搜尋或倒轉搜尋(☞第 22 頁)。

■ 在電視機上觀賞檔案(☞第 25 頁)。

小心

錄影後，請勿忘記進行複製備份！

- 若要將檔案複製至 DVD 光碟片
- 若要轉拷檔案至 VCR/DVD 錄影機
- 若要播放所建立的光碟片
- 若要在您的電腦上編輯檔案

目錄

開始

配件.....	10
安裝磁芯濾波器.....	10
索引.....	12
三腳架安裝.....	13
LCD 顯示器上的指示.....	14
使用前必要的設定.....	16
將電池組充電.....	16
日期/時間設定.....	16
語言設定.....	17
其他設定.....	18
使用 SD 記憶卡時.....	18

錄製/播放

錄製檔案.....	19
影片錄製.....	19
相片攝影.....	20
變焦.....	21
LED 攝影燈.....	21
檢查電池剩餘電力.....	21
檢查錄製媒體的剩餘空間.....	21
播放檔案.....	22
影片播放.....	22
相片播放.....	23
手動錄影.....	24
變更至手動錄影模式.....	24
背光補償.....	24
手動設定選單.....	24

與電視機一起使用

在電視機上檢視檔案.....	25
與電視機連接.....	25
播放操作.....	25

編輯

管理檔案.....	26
自影片檔案中擷取相片.....	26
刪除檔案.....	26

複製

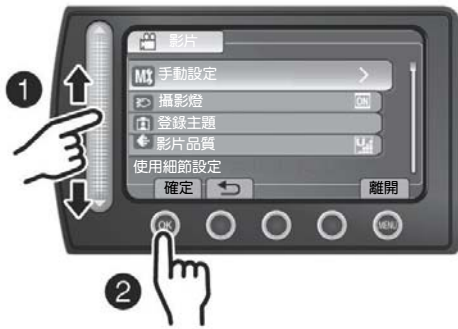
複製檔案.....	27
使用 DVD 燒錄機.....	27
使用個人電腦建立 DVD.....	29
轉拷檔案至 VCR/DVD 錄放影機.....	34
與攜帶式媒體播放機一起使用.....	35
開啟匯出模式.....	35
變更匯出設定.....	35
傳送檔案至個人電腦.....	35
上傳檔案至網站.....	36
開啟上傳模式.....	36
上傳檔案.....	36

進一步資訊

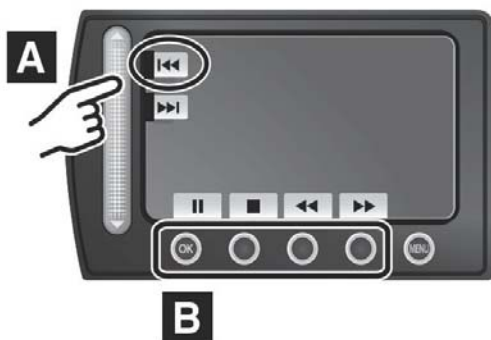
變更選單設定.....	37
故障排除.....	37
警告指示.....	39
規格.....	40
注意事項.....	42
封底.....	44

如何使用觸控感應器

LCD 顯示器顯示選單之後：



- 1 手指在感應器上下滑動。
- 2 選取[確定]。(按 OK。)



- A 如要選取出現在螢幕左側的按鍵，請觸摸在螢幕對應的觸控感應器部分。
- B 如要選取顯示在螢幕底部的螢幕按鍵，請觸摸在其下方對應的按鍵。

閱讀說明書以享用你的攝影機。
有關操作的更多詳情，請參閱所附 CD-ROM 中的說明書 (GUIDEBOOK)。



為檢視說明書，
必須先安裝 Adobe® Acrobat® Reader™ 或 Adobe® Reader® 以讀取 PDF 檔案。
Adobe® Reader® 可自 Adobe 的網站：
<http://www.adobe.com/> 下載。

注意

點選一下自己想要的語言。
機型名稱出現在攝影機底部。

請先閱讀此頁！

重要錄製資料請作備份

建議您將重要的錄製資料複製至 DVD 或其他記錄媒體儲存。JVC 對於任何資料的遺失恕不負責。

進行試錄

在重要資料實際錄製之前，請先進行試錄並播放錄製資料，以確認影像和聲音均能正確錄製。執行試錄與實際錄製，建議你使用相同的錄製媒體。

假如未能正確操作，請重新設定本攝影機

關閉 LCD 顯示器並切斷攝影機電源(含電池組/AC 電源旅充)，然後再重新接上。

使用電池之注意事項

- 務必使用 JVC BN-V808U/VF815U /VF823U 電池組，本產品包括專利及其他專屬技術，並製作成 JVC 電池組，這是其他電池組所沒有的；假如您使用非 JVC 電池組，恕不能保證其安全與性能。
- 假如攝影機遭到靜電放電影響，在使用本機前，請關機後再開。

假如攝錄放影機發生故障，請立刻停止使用並聯絡您當地的 JVC 經銷商

當修理或檢查攝影機時，錄製資料可能會遭刪除。故在要求修理或檢查之前，請先備份所有的錄製資料。

因為攝影機在店裡可能作為展示使用，故出廠預設是設定在“演示模式”。

如果想取消演示模式，請將[演示模式]設定為[關(OFF)]

當使用 SD 記憶卡

- 操作通常使用下列 SD 記憶卡才能確保操作，Class 4 或更高相容 SD 或 SDHC 記憶卡 Panasonic、TOSHIBA、SanDisk、ATP SD 記憶卡(256MB 至 2GB)、或 SDHC 記憶卡(4GB 至 32GB)。
- 如果使用其他媒體，可能無法正確錄製資料，或喪失已錄製之資料。
- 不支援多媒體記憶卡(MultiMediaCard)。

配件



AC 電源旅充
AP-V20U



電池組 BN-VF808U



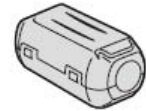
AV(音頻/視頻)訊
號線



USB 纜線



CD-ROM



磁芯濾波器(x2)

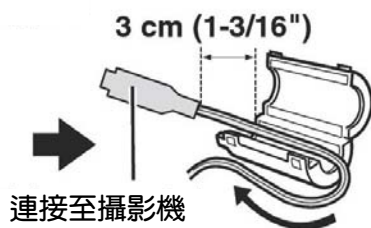
注意

連接時請務必使用附贈的纜線，切勿使用任何其他纜線。

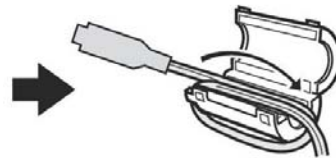
安裝磁芯濾波器

磁芯濾波器可降低連接至其他裝置時所引起的訊號干擾。

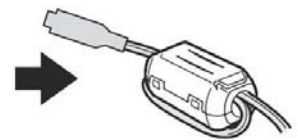
鬆開卡榫



連接至攝影機

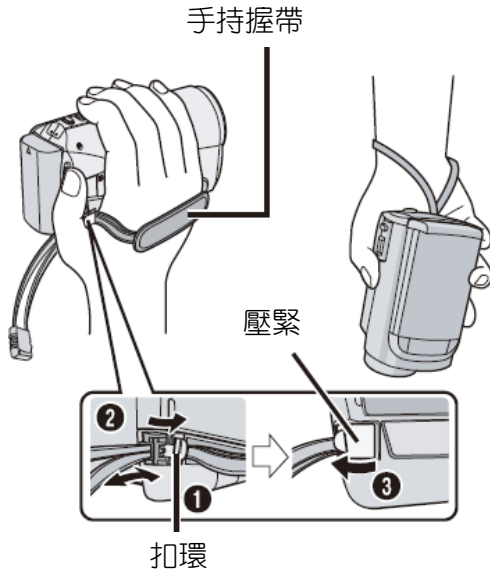


USB 訊號線：纏繞一次
AC 電源旅充：纏繞二次



手持握帶調整

調整握帶並鎖緊

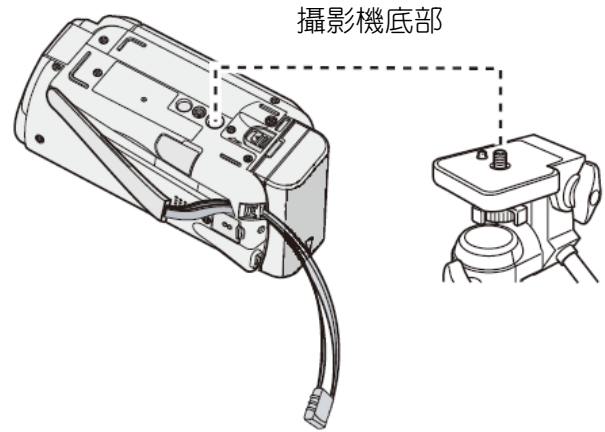


注意

- 請切勿拉扯握帶來鬆開扣環，務必用手來解開扣環。
- 當握帶調整好之後，要將扣環壓緊。
- 攜帶攝影機時，請小心勿使其跌落。

安裝三腳架

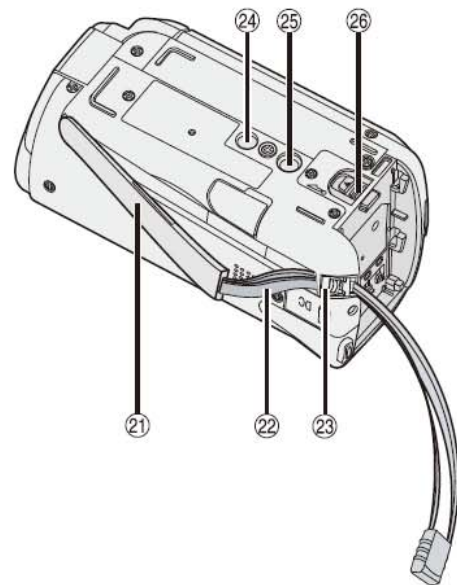
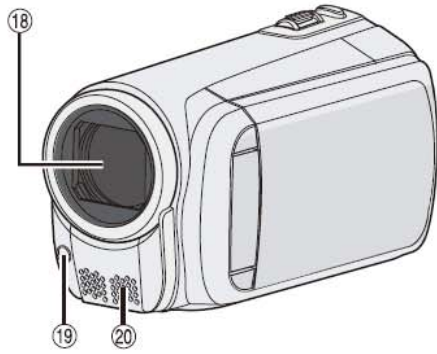
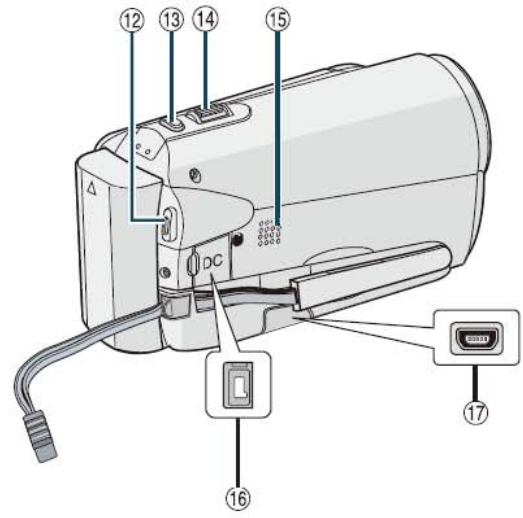
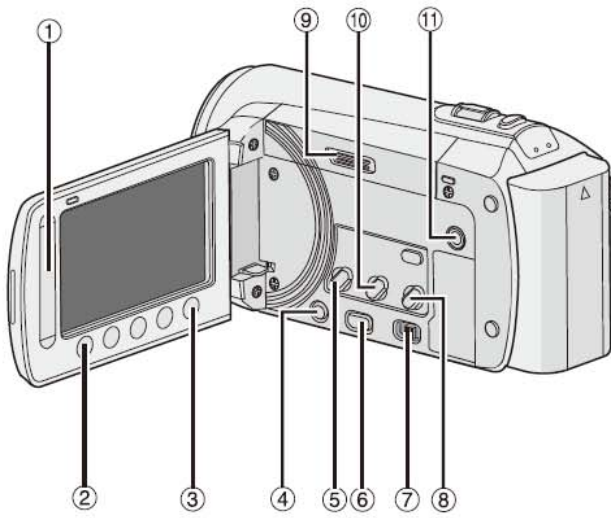
將攝影機的插栓孔對準三腳架上的插栓和螺絲，然後順時針方向旋轉本攝影機以便安裝至三腳架。



注意

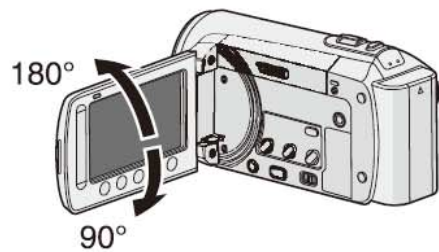
不要在不穩或不平的表面使用三腳架，否則可能傾倒而使本攝影機嚴重受損。

索引






注意



- LCD 顯示器可以旋轉 270°



- 攝影時，小心勿遮住⑱, ⑲, 與⑳。

攝影機

- ① 觸控式感應器(☞第 9 頁)
- ② **OK** 鍵(確定)
- ③ 選單鍵
- ④ 電源鍵[
- ⑤ 上傳(**UPLOAD**)鍵(☞第 36 頁)
- ⑥ 播放/錄影 鍵(☞第 19,20,22,23 頁)
- ⑦ 模式開關 [, ] (攝影/照相)
- ⑧ 直接燒錄 **DVD** 鍵[**DIRECT DVD**](☞第 28 頁)
資訊鍵[**INFO**](☞第 21 頁)
- ⑨ SD 記憶卡槽
- ⑩ 匯出(**EXPORT**)鍵(☞第 35 頁)
- ⑪ AV (音頻/視頻)端子(☞第 25,34 頁)

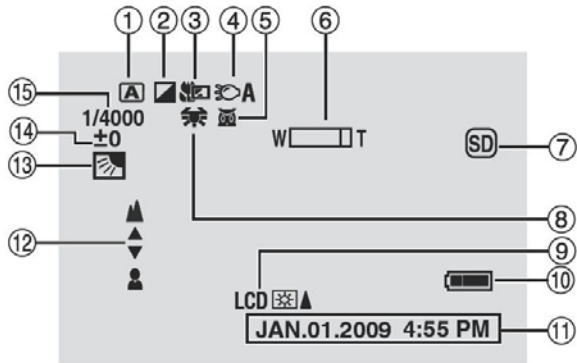
- ⑫ 開始/停止 (攝影/停止)鍵(☞第 19 頁)
- ⑬ 相片拍攝 (**SNAPSHOT**)鍵(☞第 20 頁)
- ⑭ 變焦桿[W,T](☞第 21 頁)
喇叭音量控制[**-VOL+**](☞第 22 頁)
- ⑮ 喇叭
- ⑯ 直流電源輸入端子
- ⑰ USB 端子[] (☞第 27,30 頁)

- ⑱ 鏡頭
- ⑲ LED 攝影燈(☞第 21 頁)
- ⑳ 立體聲麥克風
- ㉑ 手持握帶
- ㉒ 皮帶
- ㉓ 扣環
- ㉔ 插栓孔
- ㉕ 三腳架螺絲安裝孔

- ㉖ 電池鬆脫鍵[**BATT.**] (☞第 16 頁)

LCD 顯示器上的指示

影片和相片錄製期間



① 所選錄影模式指示燈 (請參閱第 24 頁)

A : 自動模式

M : 手動模式

② 特效模式指示

③ 近拍模式指示

④ LED 攝影燈指示(請參閱第 21 頁)

⑤ 畫面選取模式 指示

⑥ 變焦指示(請參閱第 21 頁)

⑦ 錄製媒體指示

A : A 插槽

B : B 插槽

⑧ 白平衡指示

⑨ 顯示器背光指示

⑩ 電池電力指示

⑪ 日期/時間(請參閱第 16 頁)

⑫ 手動對焦調整 指示

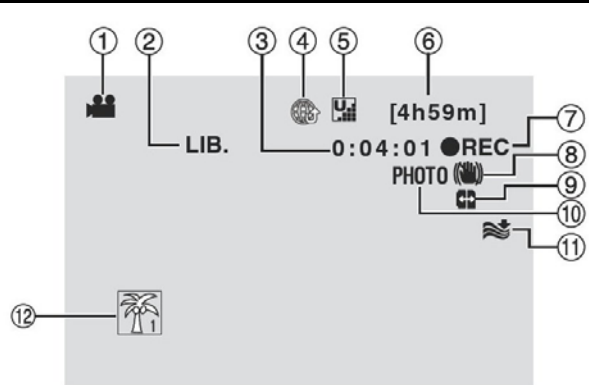
⑬ 背光補償指示(請參閱第 24 頁)

⑭ 亮度控制指示

: 定點測光控制 指示

⑮ 快門速度

只在影片錄影期間



① 模式指示

② 匯出模式指示

③ 計數器

④ 上傳模式指示

⑤ 影質指示 :

[U](超精細)、[F](精細)、

[N](普通)、[E](經濟型)

⑥ 錄影剩餘時間

⑦ ●REC : (錄影期間會出現)

●|| : (錄影待機期間會出現)

⑧ 手振補償(DIS)指示
(當 DIS 設定至[OFF(關)]時出現)

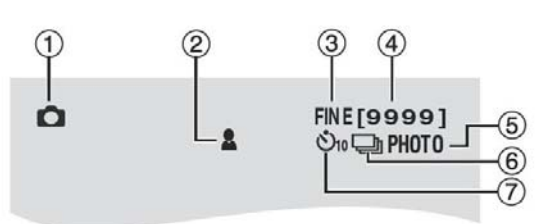
⑨ 自動切換錄製媒體

⑩ 風聲消除指示

⑪ 拍照指示(請參閱第 19 頁)

⑫ 主題指示

只在相片拍攝期間



① 模式指示

② 對焦指示

③ 相片畫質 : FINE(精細)和 STD(標準)

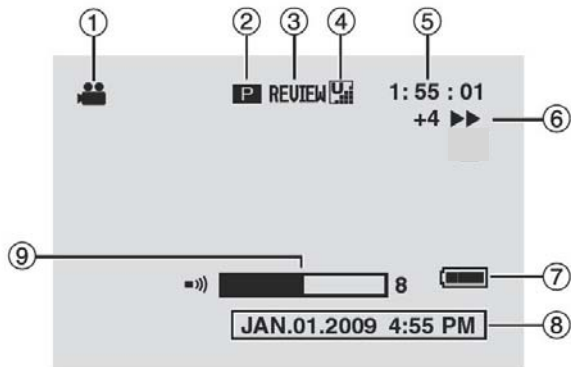
④ 照相之剩餘張數

⑤ 拍攝指示(請參閱第 20 頁)

⑥ 快門模式指示

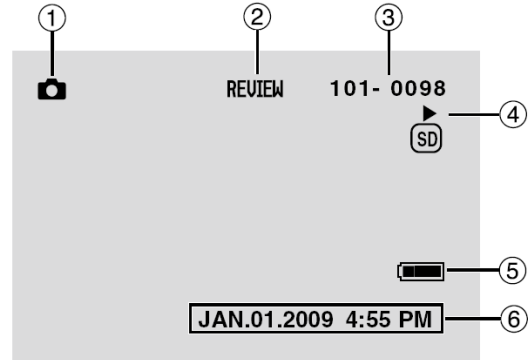
⑦ 自拍指示

影片播放期間



- ① 模式指示
- ② 清單播放指示(當播放該清單時會出現)
- ③ 快速檢視指示
- ④ 影片品質：
 [U] (超精細)、[F] (精細)、
 [N] (普通)、[E] (經濟型)
- ⑤ 畫面計數器
- ⑥ 播放模式
 ▶：放影
 ||：暫停
 ▶▶：快速前進搜尋
 ◀◀：快速倒帶搜尋
 ||▶：慢動作前進
 ◀||：慢動作倒帶
 (左邊數字表示速度)
- ⑦ 電池電力指示
- ⑧ 日期/時間(☞ 第 16 頁)
- ⑨ 音量強度指示

相片播放期間

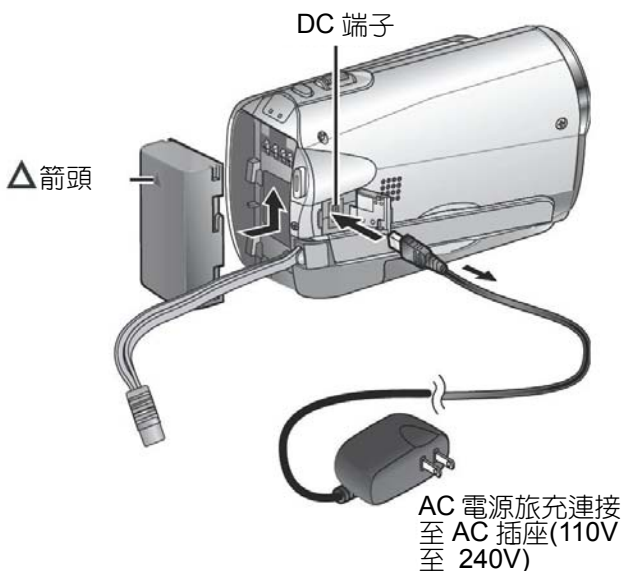


- ① 模式指示
- ② 快速檢視指示(☞ 第 19 頁)
- ③ 資料夾/檔案編號
- ④ 幻燈片方式播放指示
- ⑤ 電池電力指示
- ⑥ 日期/時間(☞ 第 16 頁)

使用前必要的設定

將電池組充電

- 1 闔上 LCD 顯示器，關閉攝影機。
- 2 安裝電池組，然後連接 AC 電源旅充。
 - 電池組上的“△”(箭頭)朝向正確的位置，滑動電池組直到定位。



- 電源/充電指示燈閃爍時，表示開始充電。
- 當電源/充電指示燈熄滅時，表示已經完成充電。

■ 檢查電池剩餘電力

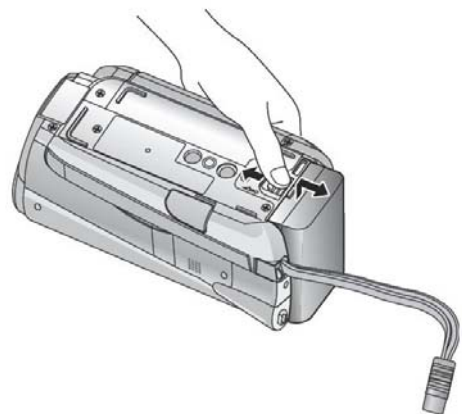
參閱第 21 頁。

■ 需要充電/錄影時間(約)

* 在 LED 攝影燈熄滅且顯示器背光設定至 [STANDARD] 模式時。

電池組	充電時間	錄影時間
BN-VF808U (附贈)	1 時 50 分	2 時 45 分*
BN-VF815U	2 時 40 分	5 時 25 分*
BN-VF823U	3 時 40 分	8 時 10 分*

■ 取下電池組



注意

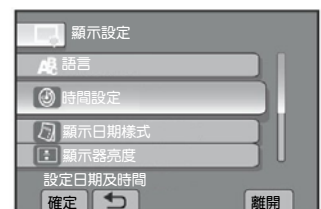
- 您也可以只單獨使用 AC 電源旅充來操作本攝影機。
- 實際錄影時間視錄影情況可能會較短，例如錄製快速移動物體之畫面。
- 請勿拉扯或折曲 AC 電源旅充插頭和纜線，否則可能會損壞 AC 電源旅充。

日期/時間設定

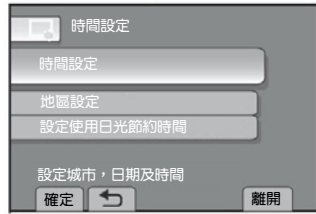
- 1 打開 LCD 顯示器以開啟攝影機。
- 2 觸摸選單(MENU)。
- 3 選取[顯示設定(DISPLAY SETTINGS)]。



- 4 選取[時間設定(CLOCK ADJUST)]。



5 選取[時間設定(CLOCK SETTING)]。



6 選取使用攝影機時最接近區域之城市。

所選地區呈現反白

所選區域之主要城市

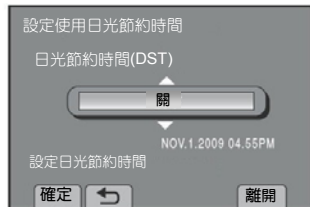
GMT 時差



7 假如正在實施日光節約時間，請選取[開]。

[開]：時鐘比你所設定之正常時間提早 1 小時。

[關]：取消該功能。



8 設定日期與時間。

使用觸控感應器選取項目並選取[→]來設定。



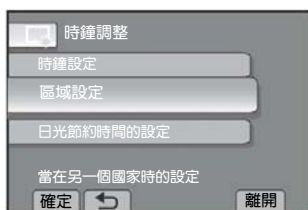
9 選取[儲存(SAVE)]。

若要重設此設定，選取[離開(QUIT)]。

當旅行時，請將時鐘設定至當地時間。

執行步驟 1 至 4 之後

5 選取[地區設定(AREA SETTING)]。



6 選擇最接近您旅行地區的城市。



■ 若要回到之前的螢幕

選擇←。

■ 若要退出螢幕

選取[離開]。

PS: 台灣地區並未實施日光節約時間，故請設定為[關]，台灣地區為格林威治時間+8 小時，即 GMT+8。

語言設定

可改變畫面上的語言。

1 打開 LCD 顯示器以開啟攝影機。

2 觸摸選單(MENU)。

3 選取[顯示設定(DISPLAY SETTINGS)]。



4 選取[LANGUAGE(語言)]



5 選取想要的語言(如; 中文)。

■ 若要回到之前的螢幕

選擇←。

■ 若要退出螢幕

選取[離開]。

其他設定

使用 SD 記憶卡

如果想錄在 SD 記憶卡中，必須執行下列操作。

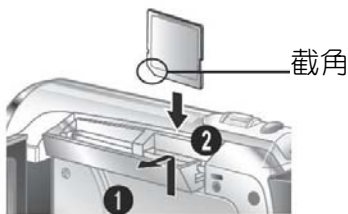
- 通常使用下列 SD 記憶卡才能確保操作，Class 4 或更高相容 SD 或 SDHC 的記憶卡 Panasonic、TOSHIBA、SanDisk、ATP SD 記憶卡(256MB 至 2GB)、或 SDHC 記憶卡(4GB 至 32GB)。
- 如果使用其他媒體，可能無法正確錄製資料，或喪失已錄製之資料。
- 不支援多媒體記憶卡(MultiMediaCard)。
- 本攝影機錄製影片所使用的記憶卡不能在其他裝置播放。
- 有些讀卡機(包括 PC 內部的讀卡機)可能不支援 SDHC 格式，如果使用 SDHC 記憶卡錄製，但遭遇任何讀取錯誤，正在使用的讀卡機可能是不支援 SDHC 的裝置，請使用攝影機或其他 SDHC 相容裝置來存取記憶卡。

① 插入 SD 記憶卡

準備：

按電源鍵(⏻)，關閉攝影機。

- 1 打開 SD 記憶卡槽蓋子。
- 2 首先將記憶卡有截角的一邊插入記憶卡槽內。



- 3 闔上 SD 記憶卡槽蓋子。

■ 取出 SD 記憶卡

請向內推 SD 記憶卡一次。
等記憶卡退出一點後，再將其拉出。

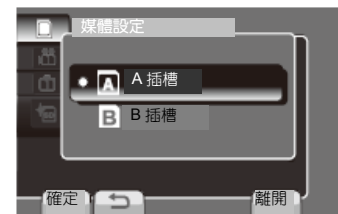
注意

- 只可在電源關閉時，才能插入和取出 SD 記憶卡。否則記憶卡資料可能遭受損毀。
- 勿用手碰觸標籤反面上的金屬端子。

② 更換錄製媒體

攝影機出廠時，預先設定使用 A 插槽，你可以變更使用之錄製媒體為 B 插槽中的記憶卡

將[錄製影片的媒體]和[錄製相片的媒體]設定至[A 插槽]。

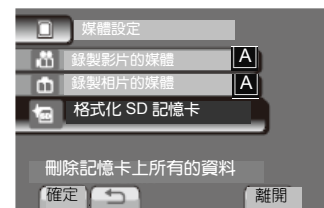


資訊

- 1 錄影媒體會從 A 插槽自動切換至 B 插槽，如果所選的插槽空間錄滿也會反過來。
- 2 您也可以手動方式分別將 A、B 插槽分別用來記錄影片和相片。

③ 首次使用 SD 記憶卡應先格式化

選取[格式化 SD 記憶卡]以便將記憶卡格式化。



錄製檔案

影片錄製

1 將模式開關扳動，選取 (影片) 模式。

2 按 PLAY/REC(播放/錄影)，選取錄影模式。

3 按 START/STOP(開始/停止)鍵，開始錄影。

照相(SNAPSHOT)鍵

出現錄影大約剩餘的時間

您也可以選擇 LCD 顯示器上對應紅色的 **REC** 來開始或停止錄影。(觸控錄影)

■ 若要停止錄影

再按一次 START/STOP(開始/停止)鍵。

■ 若要觀賞最後所錄製的畫面

當錄影暫停時，選取 。
播放過程中，選取 可刪除該畫面。

■ 想要改變錄影畫質

在[影片品質(VIDEO QUALITY)]中更改設定。

■ 將檔案登錄為單一主題

■ 若要變更影像的長寬比(16:9/4:3)

在[選擇長寬比(SELECT ASPECT RATIO)]中更改設定。

■ 在影片錄製期間若要錄製相片

直接按下 SNAPSHOT 鍵

注意

- 當攝影機電源關閉後隨即又開啟時，會自動選取影片錄製模式。
- 當本攝影機的電源開啟時，如持續達 5 分鐘沒有進行任何操作，本攝影機會自動關閉以節省電源。如果您正在使用電池為電力，可將 LCD 闔上再打開。如您使用 AC 旅充為電力，只需進行某一操作；如調整變焦即可。
- 連續錄影 12 小時後，會自動停止錄影，為了確保最大錄影可能性，請將[自動切換記錄媒體]選項設定為[開]。
- 連續拍攝每 4GB 會建立一新檔案。(FAT32 判讀限制)
- 本攝影機以 MPEG2 格式錄製影片，該格式符合 SD-VIDEO 格式。本攝影機與其他數位視頻格式不相容。


錄製檔案(續)

相片攝影



準備事項：

- 開啟 LCD 顯示器，以打開電源。
- 插入 SD 記憶卡。



1 扳動模式開關，選取  (相片) 模式。





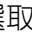
2 按下 PLAY/REC(播放/錄影)鍵，選擇錄影模式。



3 半按 SNAPSHOT(照相)鍵。



當欲捕捉的圖像已對焦時，””指示燈會變成綠色。

- 若要觀賞最後所錄製的畫面
拍攝時，選取 。
播放過程中，選取  可刪除該影像。
- 若要改變相片畫質
在[相片品質]中變更設定。
- 若要連續拍攝相片
將[快門模式]設定至[連拍]。

4 再將 SNAPSHOT(照相)鍵直按到底，即可拍照。



注意

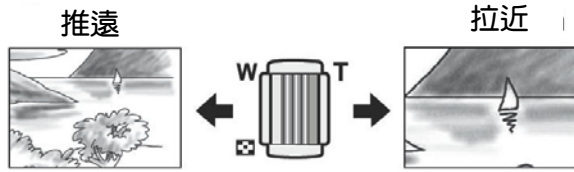
- 相片攝影期間，DIS (手振補償)無作用。
- 當攝影機的電源開啟時，如持續達 5 分鐘無任何操作，會自動關機以節省電源。如果您正在使用電池為電力，可將 LCD 闔上再打開。如您使用 AC 旅充為電力，只需進行某一操作；如調整變焦即可。

錄製檔案(續)

變焦

準備：

- 扳動模式開關，選取 或 模式。
- 按下 **PLAY/REC**(播放/錄影)鍵，選取錄影模式。



W：廣角

T：望遠

您也可以選擇 LCD 顯示器上的[W]或[T]推遠或拉近(觸控方式)。

變焦倍率(出廠預設值)。

模式	模式
[80 倍/數位]	[35 倍/光學]

- 若要改變最大變焦率(限 模式) 在[變焦(ZOOM)]變更設定。

注意

當變焦桿的方向完全朝向 W 時，可以進行近拍，最近可達與物體相距約 5 公分(2 英吋)左右。

LED 攝影燈

準備：

- 扳動模式開關，選取 或 模式。
 - 按下 **PLAY/REC**(播放/錄影)鍵，選取錄影模式。
1. 觸摸 MENU。
 2. 選取[攝影燈(LIGHT)]。
 3. 選取想要的設定。

ON	不管周圍環境狀態，攝影燈一直亮著。
AUTO	當在光線不足的情況下進行拍攝時，會自動開啟 LED 攝影燈。
OFF	取消此功能。

檢查電池剩餘電力

準備：

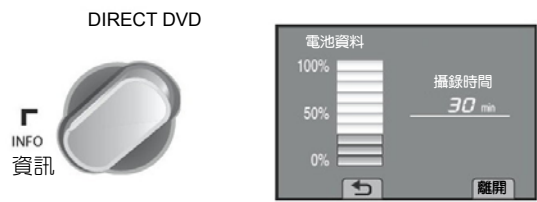
- 裝上電池組。
- 按下 **PLAY/REC**(播放/錄影)鍵，選取錄影模式。

模式：

按 3 次 **INFO** 鍵，或按 **INFO** 鍵然後選取 。

模式：

按 **INFO**。



- 若要回到一般螢幕 選取[離開]或按 **INFO**。

注意

可使用的記錄時間顯示只能作為一種參考，它以 10 分鐘為顯示單位。

檢查錄製媒體的剩餘空間

準備：

- 扳動模式開關，選取 模式。
- 按下 **PLAY/REC**(播放/錄影)鍵，選取錄影模式。

按 **INFO** 鍵 1 次(A 插槽)或 2 次(B 插槽)。



會顯示每一種畫質模式下之最長錄影時間。

- 若要改變相片畫質
 - 1) 選取畫質。
 - 2) 選取[確定]。
- 若要改變錄製媒體
 - 1) 按 **INFO** 鍵選取 A 插槽或 B 插槽。
 - 2) 選取[確定]。
- 若要退出螢幕 選取[離開]。

播放檔案

影片播放

準備事項：

- 開啟 LCD 顯示器，以打開電源。
- 插入 SD 記憶卡。

1 扳動模式開關，選取 (影片) 模式。



2 按 PLAY/REC(播放/錄影)，選取播放模式。



3 出現影片之索引畫面
選取想要的檔案。




- 若要移動到前一或下一頁次
觸摸[▲]或[▼]達 1 秒鐘以上。
- 若要播放每個影片開始的畫面數秒鐘
觸摸[DIGEST(摘要)]鍵。

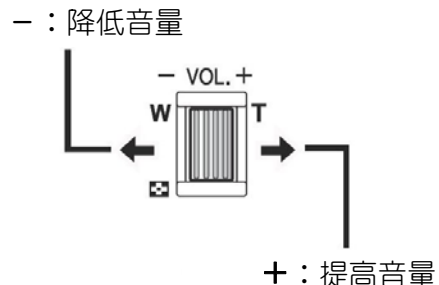
- 若要刪除影片
當播放停止時，選取 符號消去之。
- 若要變更縮圖數量(6 縮圖/20 縮圖)
移動變焦桿至[T]或[W]。

■ 影片播放期間，螢幕上按鍵之操作

- ⏪：回到檔案之首張畫面
- ⏩：前進至下一檔案之首張畫面
- ：回到索引畫面
- ◀：倒轉搜尋(播放期間)
- ◀||：以相反方向逐格播放(暫停期間)*
- ▶：播放
- ||：暫停
- ▶▶：前進搜尋(播放期間)
- ▶||：以前進方向逐格播放(暫停期間)*

* 當您在◀||/▶||情形下，持續觸摸感應器按鍵一會兒，就會開始慢速播放。

■ 喇叭音量



相片播放

準備事項：

- 開啟 LCD 顯示器，以打開電源。
- 插入 SD 記憶卡。



按 PLAY/REC(播放/錄影)，選取播放模式。



出現相片之索引畫面

選取要播放的檔案。



- 若要移至前一或下一頁次
觸摸[▲]或[▼]達 1 秒鐘以上。
- 若要刪除相片
選取🗑️。
- 若要變更縮圖數量(6 縮圖/20 縮圖)
移動變焦桿至[T]或[W]。

■ 相片播放期間，螢幕上按鍵之操作



- ◀：以相反方向變更幻燈片式之播放順序。
- ▶：以前進方向變更幻燈片式之播放順序。
- ：回到索引畫面
- ◀◀：顯示前一檔案
- ▶▶：開始幻燈片式播放
- ⏏：結束幻燈片式播放
- ▶▶：顯示下一檔案

手動錄影

手動錄影模式能夠讓您以手動方式自行設定焦距和螢幕亮度等。


變更至手動錄影模式

準備：

- 扳動模式開關，選取  或  模式。
- 按下 **PLAY/REC**(播放/錄影)鍵，選取錄影模式。

選取下方的[A/M] 2 次。



- 若要回到自動錄影模式
再次選取[A/M]，即會出現  指示燈。

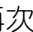
背光補償

藉此增加曝光，使得所拍攝物體變亮。


在手動錄影模式中；

選取 。



- 若要取消背光補償功能
再次選取 。

注意

假如 LCD 顯示器上下反轉，即無法顯示 。當 LCD 顯示器置於正常位置時，才能變更此設定。

手動設定選單

在手動錄影模式中：

- 1 觸摸 MENU 鍵。
- 2 選取[手動設定]。




- 3 選取想要的選單。



- 4 選取想要的設定。



視您選取何種設定，您可以使用觸控式感應器設定數值。

- 若要回到之前的螢幕
選取 。
- 若要退出螢幕
選取[確定]。

在電視機上檢視檔案

本攝影機適用於高畫質或 NTSC 彩色電視訊號。本攝影機不能使用於不同彩色系統標準的電視機。

與電視機連接

■ 使用 AV 端子來連接

準備：

- 關閉所有設備的電源。



播放操作

完成與電視機連接後

- 1 開啟攝影機和電視機的電源。
- 2 將電視機設定至其本身的 VIDEO 模式。
- 3 (只當攝影機連接至 VCR/DVD 錄放影機時) 開啟 VCR/DVD 錄放影機，和將 VCR/DVD 錄放影機設定至其本身的 AUX 輸入模式。
- 4 攝影機開始播放。(☞ 第 22,23 頁)

-
- 要將攝影機 LCD 顯示器上的資料同時也顯示在外接的電視機上：請將[顯示在 TV 上]選項定為[開]。

管理檔案


小心

當正在存取檔案時，切勿取出錄製媒體或執行任何其他操作(例如關閉電源)。同時務必使用所附的 AC 電源旅充；當進行操作時，如果電池電力耗竭，會損壞錄製媒體裡的資料；如果錄製媒體裡的資料損壞，請將錄製媒體格式化，以便再次使用該媒體。

自影片擷取相片

您可以從已錄好的影片中擷取想要的畫面，並將它轉成相片檔案。

準備：

- 扳動模式開關，選取  模式。
- 按下 PLAY/REC(播放/錄影)鍵，選取播放模式。

當播放暫停時，按 SNAPSHOT。





注意

- 擷取的相片會以 640x360(假如影片以 16:9 錄製)或 640x480(假如影片以 4:3 錄製)解析度進行儲存。根據來源影片檔案之畫質的不同，可能會以水平或垂直方向擴展相片。
- 連續拍攝功能不能用於擷取相片。
- 播放期間，無法擷取相片。

刪除檔案

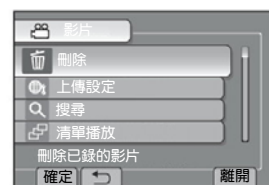
- 不能刪除受到保護的檔案，如欲刪除，請先解除其保護。
- 檔案一經刪除，便無法再恢復，刪除前請先再三確認。

準備：

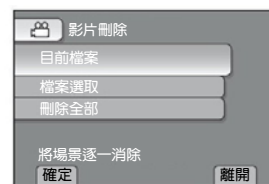
- 扳動模式開關，選取  或  模式。
- 按下 PLAY/REC(播放/錄影)鍵，選取播放模式。

1 觸摸 MENU 鍵。

2 選取[刪除(DELETE)]。





3 選取[目前檔案(CURRENT)]。



4 選取[是(執行)]。



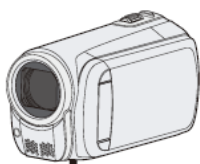
經由選取  或 ，您可以選取前一個或下一個檔案。

■ 若要退出螢幕

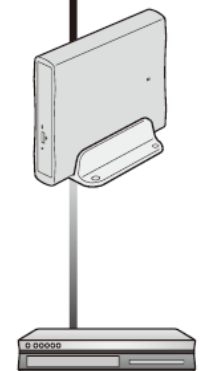
選取[離開]。

複製檔案

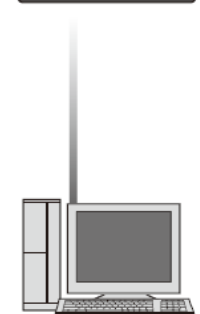
複製方式和可連接之設備



DVD 燒錄機
(CU-VD3/CU-VD50)
您可以將本攝影機所錄製的檔案複製到 DVD 光碟片上。



VCR/DVD 錄放影機
您可以將本攝影機所錄製的檔案轉拷到 DVD 光碟片上。



個人電腦
將攝影機的照片/影片檔案複製到個人電腦上。

注意

建議使用 JVC DVD 燒錄機(CU-VD50/ CU-VD3)。
。當使用 CU-VD20 或 CU-VD40 時，所需的錄製影的時間大約比 DVD 燒錄機說明書中所述的時間 2 倍。

使用 DVD 燒錄機

支援的光碟片：12 公分 DVD-R, DVD-RW

- 有關 DVD-R 光碟片，只能使用全新的 DVD-R。有關 DVD-RW 光碟片，也可以使用已用過的 DVD-RW 光碟片，但是在錄影前必須先格式化該光碟片。格式化光碟片會刪除所有之前錄製在光碟片上的內容。
- 無法使用雙層光碟片。

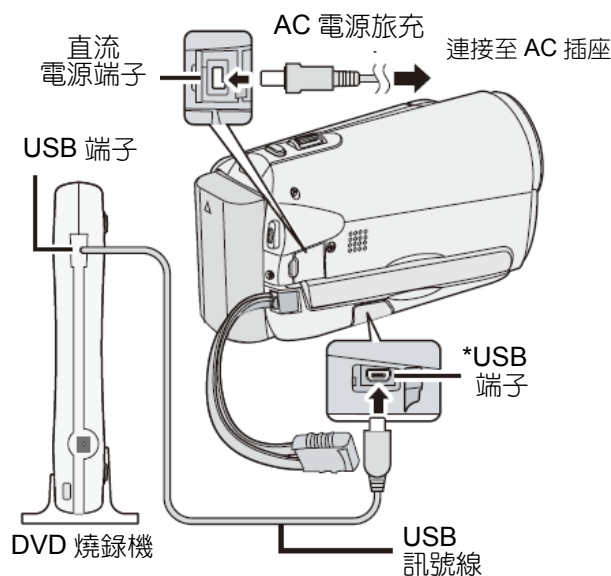
有關複製後封片

光碟片會自動進行封片(Finalized)，如此方可在其他設備上播放。在封片後，光碟片只能被播放，無法在上面添加更多檔案。

連接 DVD 燒錄機

準備：

首先開啟攝影機，然後打開 DVD 燒錄機。




注意

- 也可參閱選購的 DVD 燒錄機之使用手冊。
- * 請用 DVD 燒錄機所附的 USB 訊號線。

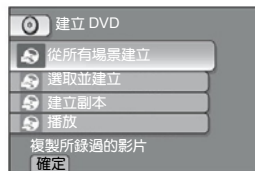
複製檔案(續)

複製全部檔案

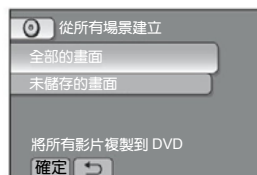
準備：

- 將本攝影機連接至 DVD 燒錄機。
- 扳動模式開關以選取  模式。

1 選取[從所有場景建立(CREATE FROM ALL)]。




2 選取想要的選單。



- [全部的畫面(ALL SCENES)]：會複製錄製媒體上所有檔案。
- [未儲存畫面(UNSAVED SCENES)]：會自動選取並複製未曾複製到 DVD 光碟片的檔案。

3 選取想要的光碟片號碼。



- 假如您選取[全部(ALL)]，會建立清單中所有的光碟片。
- 若要預覽畫面，選取[檢查(CHECK)]。
-  標誌顯示已經建立的光碟片。

4 選取[是]或[否]。

- [是]：顯示按群組的縮圖。
- [否]：顯示按日期的縮圖。

5 選取[執行(EXECUTE)]。

- 檔案均被複製至光碟片。當出現[完成]時，按 OK。
- 當出現[放入下一張光碟片，按(STOP 停止)以離開建立光碟片]時，請更換光碟片；並將剩下檔案複製在第 2 張 DVD 光碟片上。
- 欲取消複製，請選取[STOP 停止]。

複製未曾被複製的影片檔

會自動選取並複製未曾複製到 DVD 光碟片的檔案。

- 1 打開 LCD 顯示器以開啟攝影機。
- 2 按 DIRECT DVD。



3 選取[執行(EXECUTE)]。

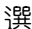


- 將開始建立 DVD 光碟片。當出現[完成]時，按 **OK**。
- 當出現[放入下一張光碟片，按(STOP)以離開建立光碟片]時，請更換光碟片；並將剩下檔案複製在第 2 張 DVD 光碟片上。
- 欲取消 DVD 光碟片建立，請選取[取消 CANCEL]。

■ 若要退出螢幕

- 1) 選取[離開]。
- 2) 當出現[離開?]時，選取[是]。

■ 若要使用攝影機播放所建立的光碟片

- 1) 將攝影機連接至 DVD 燒錄機。
- 2) 首先開啟 DVD 燒錄機，然後打開攝影機。
- 3) 選取[播放(PLAYBACK)]。
- 4) 選取想要的資料夾。
- 5) 選取光碟片之建立的日期。
- 6) 選取想要的檔案。想要返回到上一畫面，選擇 。

使用個人電腦建立 DVD

在安裝軟體之前，請先閱讀 CD-ROM 說明書中的“JVC 軟體授權協定”。

您可以複製攝影機的資料，然後使用個人電腦建立 DVD 光碟片。

1 將軟體安裝至個人電腦

系統要求

Windows Vista

OS : Windows Vista®

Home Basic(SP1)

Home Premium(SP1)

(32 位元,事先安裝)

CPU : 下列其中之一

- Intel® Premium® 4, 1.6GHz 或以上
- Intel® Premium® M, 1.4GHz 或以上
- Intel® Core™ Duo, 1.5GHz 或以上

RAM : 至少 1GB

Windows XP

OS : Windows® XP

家庭版(SP2/SP3)

專業版(SP2/SP3)

(事先安裝)

CPU : 下列其中之一

- Intel® Premium® 4, 1.6GHz 或以上
- Intel® Premium® M, 1.4GHz 或以上
- Intel® Core™ Duo, 1.5GHz 或以上

RAM : 至少 512MB

■ 檢查個人電腦規格

在[開始]選單的[電腦](或[我的電腦])點選右鍵並選取[屬性]。

注意

- 確認您的電腦配備有可錄製 DVD 裝置。
- 假如您的系統不符合需求，建議使用 DVD 燒錄機來複製檔案(☞第 27 頁)。
- 麥金塔使用者可以使用麥金塔所附的軟體(iMovie'08, iPhoto)來複製檔案至個人電腦。

準備：

將所附的 CD-ROM 放入個人電腦。

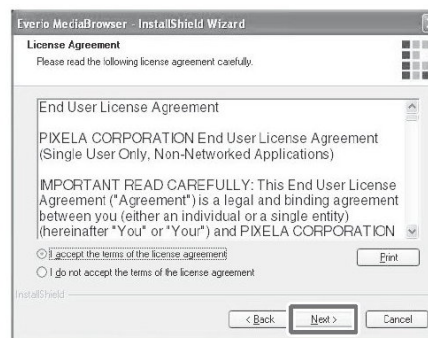
在 Windows Vista 作業系統下，會出現自動播放對話方塊。

1 點選[簡易安裝]。

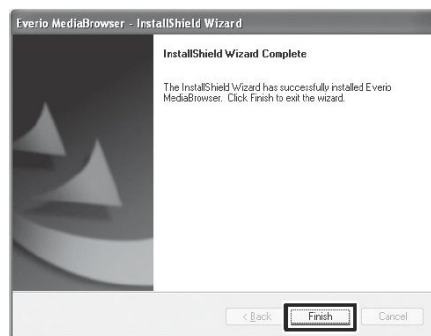


遵照螢幕上的指示。

2 點選[下一步]。



3 點選[完成]。



Everio MediaBrowse(Everio 媒體瀏覽器)圖示建立在桌面。



■ 若要了解 Everio MediaBrowser 之說明指南

- 1) 點選 2 下 Everio MediaBrowser 圖示。
- 2) 點選[協助]，和點選[MediaBrowser Help]。

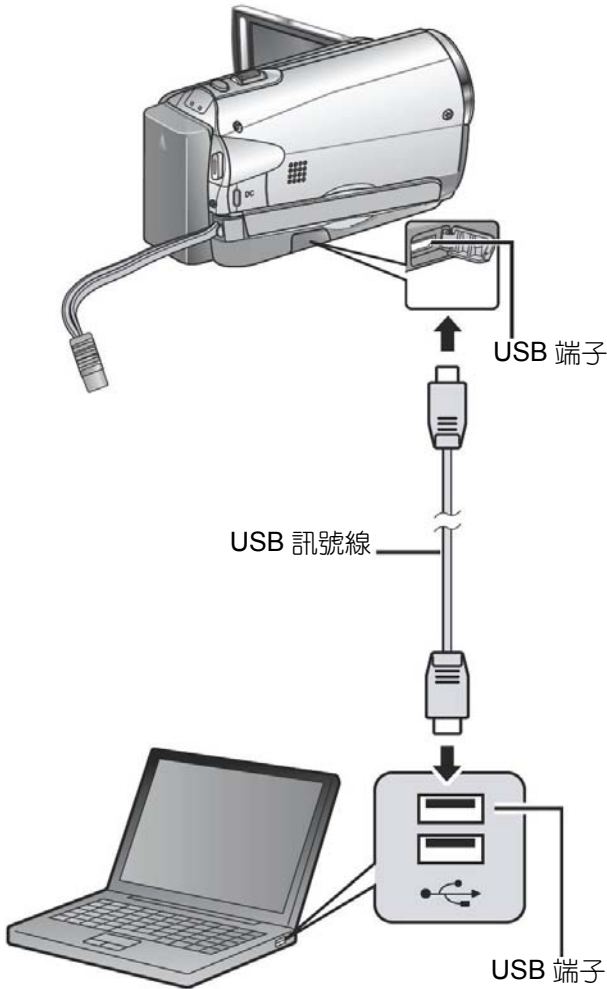


複製檔案(續)

2 在個人電腦上製作備份

準備：

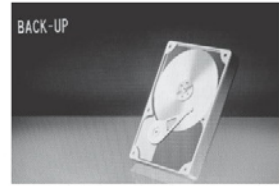
- 將軟體安裝至個人電腦。
- 確認個人電腦的硬碟有足夠的剩餘空間。
- 闔上 LCD 顯示器以關閉攝影機。



- 1 打開 LCD 顯示器以開啟攝影機。
- 2 選取[備份]。



在個人電腦上開始執行 Everio MediaBrowser。



3 點選[攝影機上的所有容量]並點選[下一步]。



4 點選[開始]。



備份開始。

自個人電腦拔下攝影機

- 1) 點選在工作列上的圖示(安全移除硬體設備)右鍵，然後選取[安全移除 USB 儲存裝置]。
- 2) 遵照螢幕上的指示並確認該裝置可安全移除。
- 3) 拔下 USB 訊號線並闔上 LCD 顯示器。

注意

備份許多影片需要花一些時間。

3 製作使用者清單以安排檔案

您可以製作特定主題(例如旅遊、運動大會)的使用者清單，並相關主題的檔案放入使用者清單。

準備：

在電腦上製作備份。

1 點選 2 下圖示並開啟日曆。



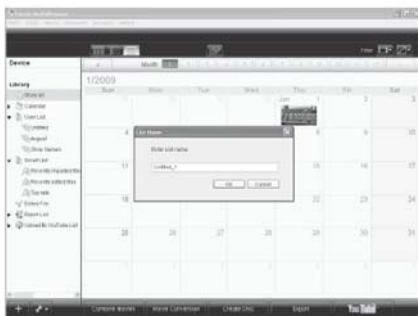
2 選取[限電影]。



3 點選[-]。



4 輸入新使用者清單之名稱並點選[OK]。



5 點選 2 下錄影日期。



顯示該日期所錄製的檔案。

6 拖曳檔案並丟入使用者清單。



若要添加其他檔案至使用者清單，請重複步驟 5 和 6。



- 2 點選[個別地選取檔案]並點選[下一步]。
若要添加所有的檔案至 DVD 光碟片，請點選[選取所有顯示的檔案]，然後前進至步驟 4。



- 3 拖曳檔案並丟入最底層部分並點選[下一步]。



- 4 輸入光碟片名稱，選取最上層選單樣式並點選[下一步]。



- 5 點選[開始]。



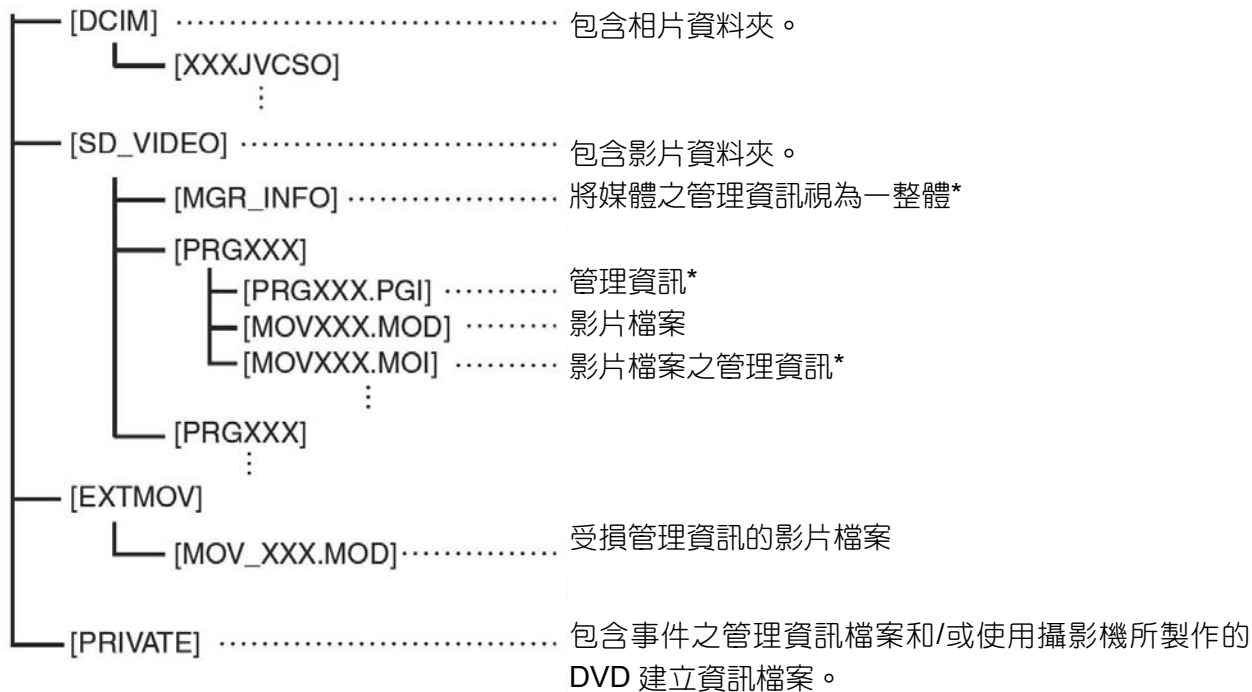
注意

- 有關操作 Everio MediaBrowser 詳情，請點選[協助]和參考[MediaBrowser Help]。
- 必須先安裝 Adobe® Reader® 以讀取 [MediaBrowser Help]。Adobe® Reader® 可自 Adobe 的網站：<http://www.adobe.com/> 下載。
- 有關操作所附軟體的協助，請參閱支援的資訊 (☞ 第 33 頁)。

資料夾結構和延伸檔名

錄影媒體

X：數字



* 例如錄影的日期和時間等資訊，與影片檔案一起錄製。

顧客支援資訊

視軟體授權使用條件，授權本軟體的使用。

JVC

當您向當地最近的 JVC 辦公室或代理商請教有關本軟體時(參考 JVC 全球服務網站 <http://www.jvc-victor.co.jp/english/wordmap/index-e.html>)，請備妥下列資訊。

- 產品名稱、機型、問題、錯誤訊息
- 個人電腦(製造者、機型(桌上型/筆記型)、CPU、OS、記憶體(MB)、可使用的硬碟空間(GB))

請注意！視所發生之主題，它可能需要一些時間來回應您的問題。

JVC 無法回答有關於您個人電腦之基本操作問題、規格、OS 之性能、其它應用軟體或驅動程式的問題。

Pixela

地區	語言	電話#
美國和加拿大	英語	+1-800-458-4029(免付費)
歐洲(英國、德國、法國和西班牙)	英語/德語/法語/西班牙語	+800-1532-4865(免付費)
歐洲其他國家	英語/德語/法語/西班牙語/義大利語/荷蘭語	+44-1489-564-764
亞洲(菲律賓)	英語	+63-2-438-0090
中國	中文	+86-21-5385-3786

首頁：<http://www.pixela.co.jp/oem/jvc/e/index.html>

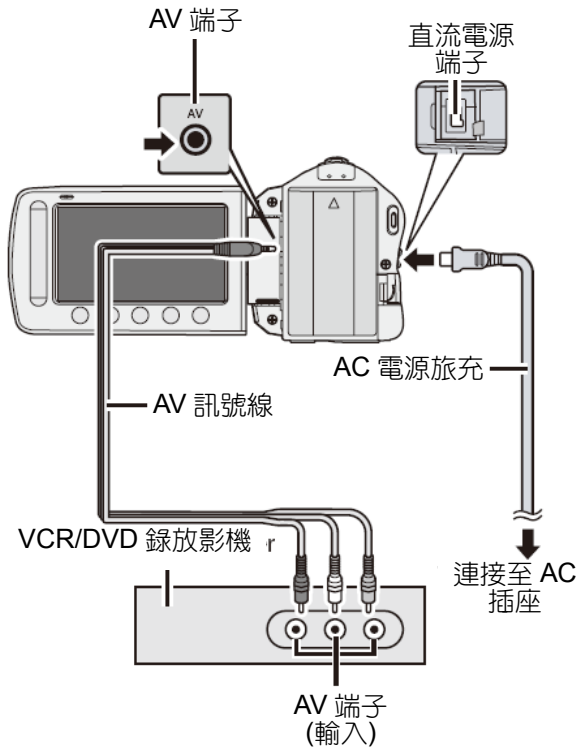
請拜訪我們的網站，以獲得最新的資訊並下載。

轉拷檔案至 VCR/DVD 錄放影機

準備：

- 建立播放清單。
- 關閉所有設備電源。

■ 使用 AV 端子進行連接(類比轉拷)



- 1 打開 LCD 顯示器以開啟攝影機電源。
- 2 將 VCR/DVD 錄放影機設定至其 AUX 輸入模式。
檢查來自攝影機的影像是否已正確輸入 VCR/DVD 錄放影機。
- 3 在攝影機上開始播放播放清單。
 - 1) 觸摸 MENU(選單)。
 - 2) 選取[複製播放]。
 - 3) 選取想要的播放清單。
 - 4) 選取[是]。(在片頭和片尾會顯示 5 秒鐘黑色畫面)
- 4 在您想要開始轉拷的點上，開始在 VCR/DVD 錄放影機上錄影。
參考 VCR/DVD 錄放影機的操作手冊

■ 若要停止轉拷

停止 VCR/DVD 錄放影機上錄影。


- ### ■ 若要隱藏螢幕上的日期或圖示
- 變更[顯示於 TV 上]裡的設定。

與攜帶式媒體播放機一起使用

開啟匯出模式

你能以匯出模式輕鬆地將錄製的影片轉換至 iTunes®，匯出設定已開啟的所有檔案被轉換到 PC 上。有關轉換的細節，請參閱 CD-ROM 上的 MediaBrowser 操作指南。

準備：

- 扳動模式開關以選取  模式
- 按下 PLAY/REC(播放/錄影)鍵，選取錄影模式

按 2 次匯出(EXPORT)。

EXPORT




■ 關閉匯出模式

按 2 次匯出(EXPORT)。

變更匯出設定

設定所錄製的影片至匯出設定。

準備：

- 扳動模式開關以選取  模式
- 按下 PLAY/REC(播放/錄影)鍵，選取播放模式

1 按匯出(EXPORT)。

EXPORT



2 選取檔案與設定[LIB.資料庫]。



- 欲檢查檔案的內容，請選取[檢查 CHECK]。

3 選取[DONE 已完成]。

■ 取消匯出設定

再次選取檔案與設定[LIB.資料庫]。

■ 要退出螢幕

- 1) 選取[DONE 已完成]。
- 2) 選取[是]。

■ 確認匯出設定

在索引畫面按匯出(EXPORT)。

傳送檔案至個人電腦

準備：

在個人電腦安裝 iTunes®

<http://www.apple.com/itunes/>

- 1 使用 USB 訊號線將攝影機連接至 PC。
- 2 選取[匯出至資料庫(EXPORT TO LIBRARY)]。



匯出設定已開啟的所有檔案被傳送到 PC 上。

■ 不能匯出檔案至 iTunes®

- 參考 Everio MediaBrowser 軟體[協助]所提供[點選最新產品資訊(Click for Latest Product Info)]內之"Q&A"、"最新資訊(Latest Information)"、"Download Information"等。


上傳檔案至網站



開啟上傳模式

在錄影後，你能快速上傳檔案至影片分享網站 (YouTube™)。

準備：

- 扳動模式開關，選取  模式
- 按下 PLAY/REC(播放/錄影)鍵，選取錄影模式

按 2 次上傳(UPLOAD)。



如果你錄製的檔案，該上傳模式設定已開啟，在錄影開始後 10 分鐘，錄影會自動停止，LCD 顯示器會顯示剩餘的時間。

注意

每一次錄影結束，便關閉上傳模式。

上傳檔案

有關上傳檔案之詳情，請參閱 CD-ROM 上的 MediaBrowser 操作指南。

- 1 使用 USB 訊號線將攝影機連接至 PC。
- 2 選取[上傳(UPLOAD)]。



■ 不能上傳檔案至 YouTube™

- 需要你的 YouTube™ 帳戶以上傳檔案至 YouTube™，先開戶。
- 參考 Everio MediaBrowser 軟體[協助]所提供[點選最新產品資訊(Click for Latest Product Info)]內之“Q&A”、“最新資訊(Latest Information)”、“Download Information”等。


變更選單設定

- 1 觸摸 MENU(選單)。
- 2 選取想要的選單。



- 3 選取想要的設定。



- 若要回到之前的螢幕
選取 。
- 若要退出螢幕
選取 [確定]。

故障排除

要求維修前，請先參閱下表，如果下表所示的解決方案，仍未能解決問題，請聯繫就近的 JVC 經銷商或服務中心尋求協助。

也請駕臨 JVC 網站的新產品 FAQ。

下列現象並非是故障。

- 本攝影機長時間使用後會發熱。
- 充電期間，電池發熱。
- 當播放影片檔案時，影像暫時停止或在畫面連接處聲音發生中斷現象。
- 當拍攝陽光時，LCD 顯示器會暫時變成紅色或黑色。
- LCD 顯示器上出現黑點或紅色、綠色或藍色亮點。(LCD 顯示器包含 99.99%有效畫素，只有 0.01%或很少畫素無效。

問題		採取行動
電源	沒有電源。	<ul style="list-style-type: none">• 請正確連接 AC 電源旅充。• 電池組充電。
顯示	剩餘電池電力顯示不正確。	<ul style="list-style-type: none">• 將電池組完全充電，然後放掉電力再重新充電。• 假如攝影機是在高溫或低溫環境中操作一段長時間，或重複對電池組充電，則剩餘電池電力可能無法正確顯示。
	LCD 顯示器不易觀看。	<ul style="list-style-type: none">• 假如在明亮的區域，例如陽光直射下，LCD 顯示器可能不易觀看。

故障排除(續)

問題		採取行動
錄影	不能進行錄影。	<ul style="list-style-type: none"> SD 記憶卡已滿，刪除不需要的檔案或更換 SD 記憶卡。 請檢查模式是否為需要之模式(👤或 📷)
	自行停止錄影。	<ul style="list-style-type: none"> 插入市售的 SD 記憶卡，分別設定[錄製影片的媒體]及[錄製相片的媒體]至[A 插槽]或[B 插槽]。 <ul style="list-style-type: none"> 連續錄影 12 小時後會自動停止錄影，為了有最大錄影的可能性，在錄影開始之前將[自動切換記錄媒體]選項設定為[開]。
播放	聲音或影像遭中斷。	<ul style="list-style-type: none"> 在 2 個畫面之間銜接的部分，有時播放會遭中斷，並非功能不正常。
	無法找到拍過的影片。	<ul style="list-style-type: none"> 選取[播放 MPG 檔案]，然後在索引畫面上搜尋影片。(能播放存有受損影片檔案的管理資訊。) 取消群組畫面與日期搜尋功能。 變更[錄製影片的媒體]與[錄製相片的媒體]之設定(在其他媒體上的檔案不會顯示)。
其他問題	在影片模式和相片模式之間切換，或攝影機電源開/關時，反應變慢。	<ul style="list-style-type: none"> 如果攝影機內已有許多檔案(影片)，攝影機要花更多時間來反應，建議您在此時將所有檔案轉存至 PC 中，然後在攝影機中將檔案一一刪除。
	電池充電期間，指示燈未閃爍。	<ul style="list-style-type: none"> 檢查剩餘電池組充電量。(當電池組完全充電時，指示燈不會閃爍。) 是否在溫度過高或過低的環境進行充電，確認是在許可的溫度範圍內進行充電。(假如是在允許的溫度範圍外進行充電，為了保護電池組，可能會停止充電。)
	不能上傳檔案至 YouTube™	<ul style="list-style-type: none"> 需要你的 YouTube™ 帳戶以便上傳檔案至 YouTube™，要開戶。 參考 Everio MediaBrowser 軟體[協助]所提供[點選最新產品資訊(Click for Latest Product Info)]內之"Q&A"、"最新資訊(Latest Information)"、"Download Information"等。
	不能匯出檔案至 iTunes®	<ul style="list-style-type: none"> 參考 Everio MediaBrowser 軟體[協助]所提供[點選最新產品資訊(Click for Latest Product Info)]內之"Q&A"、"最新資訊(Latest Information)"、"Download Information"等。

■ 當無法正常操作，請重新設定攝影機

- ① 闔上 LCD 顯示器並移除攝影機的電源供應(電池組或 AC 電源旅充)，然後再裝上它。
- ② 執行[出廠預設值]。

警告指示

指示	說明及採取行動
設定日期/時間!	<ul style="list-style-type: none"> 設定時鐘。在設定時鐘後，如果訊息仍舊出現，時鐘的電池電力已耗盡，請洽台灣傑偉世(JVC)各技術服務中心。
通訊錯誤	<ul style="list-style-type: none"> 務必使用 JVC 電池組。
未格式化	<ul style="list-style-type: none"> 選取[OK]並選取[是]以執行格式化。
格式錯誤!	<ul style="list-style-type: none"> 檢查操作程序，然後再次執行。
資料刪除錯誤	<ul style="list-style-type: none"> 關閉攝影機，然後再次開啟。
記憶卡錯誤!	<ul style="list-style-type: none"> 執行格式化。(會刪除所有資料。) 退出記憶卡再重新插入。 清除 SD 記憶卡接點上的污物。 請在開啟攝影機的電源之前，先插入 SD 記憶卡。 關閉攝影機，然後再次開啟。
此時不能拍攝更多的照片	<ul style="list-style-type: none"> 停止影片錄影，然後拍照。(影片錄影期間，如果取出或插入 SD 記憶卡，則不能拍照)。
錄影取消	<ul style="list-style-type: none"> 插入新的或格式化的 SD 卡。設定[錄製影片的媒體]至不同的插槽，然後錄製到 A 插槽或 B 插槽中的 SD 記憶卡內。 關閉攝影機，然後再次開啟。
錄影失敗	<ul style="list-style-type: none"> 取出並重新插入 SD 記憶卡。(不能使用多媒體 MMC 記憶卡。) 將 SD 記憶卡端子處之污物清除。
播放失敗	<ul style="list-style-type: none"> 請在開啟攝影機的電源之前，先插入 SD 記憶卡。
使用 AC 電源旅充	<ul style="list-style-type: none"> 請使用 AC 電源旅充作為電源。

規格

攝影機

■ 一般

供電

直流 11V(使用 AC 電源旅充時)

直流 7.2V(使用電池組時)

功率消耗

約 1.8W*

*當 LED 攝影燈關閉，顯示器背光設定至[標準]模式時。

尺寸(寬 x 高 x 深)

54.5mm x 65 mm x 112.5 mm

重量

約 238 公克(0.54 磅)

約 284 公克(0.64 磅)(包括電池組)

操作溫度

0°C至 40°C

操作濕度

35%至 80%

儲存溫度

-20°C至 50°C

觀景器

1/6 英吋(800,000 畫素)漸進式 CCD

鏡頭

F1.8 至 4.0, f=2.2 mm 至 77.0 mm ,
35:1 電動變焦鏡頭。

濾光鏡直徑

Ø 30.5 mm

液晶顯示器

對角線長 2.7 英吋，液晶面板/TFT 主動矩陣系統

LED 攝影燈

1.5 公尺以內

(建議攝影距離)

■ 關於端子

AV 輸出

視頻輸出：1.0 V(p-p), 75Ω

音頻輸出：300mV(rms), 1kΩ

USB

迷你 USB- A 型式與 B 型式，符合 USB 2.0

AC 電源旅充

電源需求

AC 110V 至 240V~, 50Hz/60Hz

輸出

直流 11V  , 1A

■ 相片

格式

JPEG

圖像尺寸

1 種模式：832x624

影像畫質

2 種模式：精細/標準

■ 視頻

訊號格式

NTSC 標準

錄影/播放格式

視頻：MPEG-2

音頻：杜比數位(2 聲道)

錄製模式(視頻)

超精細：720x480 畫素，8.5Mbps(VBR)

精細：720x480 畫素，5.5Mbps(VBR)

普通：720x480 畫素，4.2Mbps(VBR)

經濟型：352x240 畫素，1.5Mbps(VBR)

錄製模式(音頻)

超精細：48kHz，384 kbps

精細：48kHz，384 kbps

普通：48kHz，256 kbps

經濟型：48kHz，128 kbps

本產品之設計和規格如有變動，恕不另行通知。

約略錄影時間 (使用於影片)

錄製媒體 畫質	SD 或 SDHC 記憶卡							
	256 MB	512 MB	1 GB	2 GB	4 GB	8 GB	16 GB	32 GB
超精細	3 分	6 分	14 分	29 分	1 時	1 時 50 分	3 時 45 分	7 時 30 分
精細	5 分	10 分	21 分	43 分	1 時 20 分	2 時 50 分	5 時 40 分	11 時 20 分
普通	6 分	13 分	29 分	1 時	1 時 50 分	3 時 45 分	7 時 30 分	15 時 00 分
經濟型	18 分	36 分	1 時 20 分	2 時 30 分	5 時	9 時 55 分	20 時 00 分	40 時 00 分

可儲存相片的大約張數(使用於相片)

錄製媒體 圖像尺寸/畫質		SD 或 SDHC 記憶卡							
		256MB	512MB	1GB	2 GB	4 GB	8 GB	16 GB	32 GB
4 : 3	832 x624 /精細	970	2005	4075	7695	9999	9999	9999	9999
	832 x624 /標準	1460	3010	6115	9999	9999	9999	9999	9999
4 : 3	640 x480/精細	1460	3010	6115	9999	9999	9999	9999	9999
	640 x480/標準	2085	4305	8735	9999	9999	9999	9999	9999
16 : 9	640 x360/精細	1825	3765	7645	9999	9999	9999	9999	9999
	640 x360/標準	2435	5025	9999	9999	9999	9999	9999	9999

所需充電/記錄時間 (約略)

電池組	充電時間	記錄時間
BN-VF808U(附贈)	1 小時 50 分鐘	2 小時 45 分鐘*
BN-VF815U	2 小時 40 分鐘	5 小時 25 分鐘*
BN-VF823U	3 小時 40 分鐘	8 小時 10 分鐘*

*在 LED 攝影燈熄滅，顯示器背光設定為[標準]模式下。

注意事項

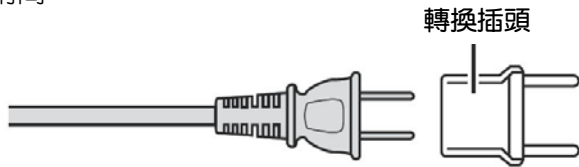
AC 電源旅充

在台灣以外地區使用 AC 電源旅充時，請注意：本攝影機附贈的 AC 電源旅充具有從 110V 到 240V 自動選擇電壓的特性。

使用家用的 AC 轉換插頭

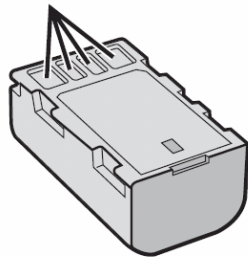
如將本攝影機的電源線連接至非美國國際標準 C73 型式規格以外之 AC 牆壁插座，請使用 AC 轉換插頭，如圖所示稱為"西門子插頭"。

關於這種 AC 轉換插頭，請洽詢您就近的 JVC 經銷商。



電池組

電池組由鋰離子電池組電極接點成。在使用本電池組或選購的電池組時，請務必仔細閱讀下列注意事項。



- 為防止爆炸
 - ... 不要焚燒電池。
 - ... 不要使電極短路。不使用時，請遠離金屬物體。攜帶時，確定電池蓋固定在電池上。如果電池蓋遺失，請放置在塑膠袋內。
 - ... 不要改造或分解電池。
 - ... 不要將電池放在超過 60°C 以上的環境，因為這樣會導致電池過熱、爆炸或引起火災。
 - ... 只可使用規定的旅充。
- 為防止損壞電池，且延長其使用壽命
 - ... 避免不必要的衝擊。
 - ... 請在 10°C~35°C 溫度範圍內充電。較低的溫度需要較長的充電時間，某些情況下完全停止充電。溫度太高不能完全充電，某些情況下完全停止充電。
 - ... 電池請存放在陰涼、乾燥之處。長期曝露於高溫會增加自然放電而降低電池使用壽命。
 - ... 長期收藏電池組時，請每 6 個月對其進行一次完全充電後再完全放電。
 - ... 不使用時，請把電池組從充電器或攝影機上

取下。某些款式攝影機即使電源開關已關閉也會耗電。

請注意：

你所購買的電池是可回收的。

有關如何回收本電池的資訊，請瀏覽環保署官方網站。

錄製媒體

- 請一定要遵照以下指示以避免錯誤或損壞您所錄影的資料。
 - 勿折曲或掉落錄製媒體，或放在易受到強大壓力、衝擊或振動處所。
 - 勿用水噴灑錄製媒體。
 - 勿曝露在有強力靜電或電子雜訊的地方使用、更換或儲存錄製媒體。
 - 拍攝、播放或以任何方法存取錄製媒體內容過程中，切勿關閉本攝影機電源、取出電池或 AC 電源旅充。
 - 勿讓錄製媒體靠近具有強力磁場或發射強力電磁波的物體。
 - 勿將錄製媒體存放在高溫、高溼度的地方。
 - 勿碰觸金屬部分。

LCD 顯示器

- 為了防止損壞 LCD 顯示器，請切勿
 - ... 用力推擠或對其施加任何撞擊。
 - ... 放置攝影機時，將 LCD 顯示器置於下方。
- 為了增長使用壽命
 - ... 請勿使用粗糙的布擦拭。

廢電池請回收

主機

- **為安全起見，請切勿**
 - ... 打開攝影機基座。
 - ... 拆卸或修改本攝影機。
 - ... 讓可燃物、水和金屬物體掉進機內。
 - ... 電源開著時取出電池組或拔掉電源插頭。
 - ... 攝影機不使用時，讓電池組留在機內。
 - ... 裸露火源置於主機上方，例如蠟燭。
 - ... 攝影機置於水滴或激起水花之處。
 - ... 將灰塵或金屬物黏附於電源插頭或 AC 牆壁插座。
 - ... 將任何物品插入攝影機。
- **在下列情況下請避免使用本攝影機**
 - ... 高濕多塵處。
 - ... 易受潮之處，例如炊具附近。
 - ... 過於接近發生磁場或電場的器具(喇叭、廣播天線等)。
 - ... 過熱(高於 40°C)或過冷(低於 0°C)之處。
- **不可將本攝影機置於**
 - ... 高於 50°C 之高溫處。
 - ... 溼度過低(低於 35%)或過高(高於 80%)的環境。
 - ... 直射的陽光。
 - ... 夏季密閉的汽車內。
 - ... 靠近電暖器。
 - ... 高處，例如電視。連接訊號線時如留置於高處，可能導致功能不正常；如果被纜線絆倒，可能會掉落至地面。
- **為保護本攝影機，請切勿**
 - ... 讓本攝影機受潮。
 - ... 讓本攝影機掉下或碰到堅硬東西。
 - ... 在搬運中受到撞擊或過度振動。
 - ... 使鏡頭長時間直接面對特別明亮的物體。
 - ... 鏡頭直接對準太陽。
 - ... 在使用腕帶時過度搖晃本攝影機。
 - ... 當袋內裝有攝影機時過度晃動袋子。
- **防止本攝影機掉落**
 - 牢固地扣緊手持握帶。
 - 當攝影機使用三角架時，請牢固地將攝影機安裝於三角架上。

如果攝影機掉落，人員可能受傷，攝影機可能損壞。

當兒童使用攝影機，父母必須從旁指導。

符合性的聲明

款式編號 : GZ-MS120AU/BU/RU
生產廠家 : JVC
負責廠商 : JVC TAIWAN CORP.
台灣傑偉世股份有限公司
地 址 : 台北市內湖區港漚路 200 號
8 樓之一
電話號碼 : 02-2715-4217

此裝置符合中華民國的 CNS-13438 國家標準及美國 FCC 規則第 15 章之規定。操作可能遭遇下列二種情況：(1)本設備不會引起有害的干擾，及(2)本設備必須接受任何收到之干擾，包括會引起不期望操作之干擾。

未經 JVC 核可的更換或修改，可能會讓使用者喪失操作此設備的權力。本設備已通過中華民國國家標準檢測並依照美國 FCC 規則第 15 章符合 B 級數位設備限制之規定。

這些限制之設計是用於在安裝處所提供合理之保護，以防止有害之干擾，本設備會產生、使用及散發無線電波頻率，如果未依照指示安裝及使用，會嚴重干擾無線電通訊，但並不保證在某些特殊安裝下不會產生干擾，如果本設備對收音機或電視接收產生干擾，藉由開關該設備之電源可以判定，使用者可經由下列措施嘗試修正干擾：

調整或重新安裝天線。

增加本設備與接收機的間隔。

本設備所使用電源迴路應與接收機所使用之電源迴路不同。

請洽經銷商、或有經驗之電視工程師協助。

本商品屬乙類數位設備並符合中華民國的 CNS-13438 國家標準。



VICTOR COMPANY OF JAPAN, LIMITED

台灣分公司 台灣傑偉世股份有限公司

台北市內湖區港漣路 200 號 8 樓之一

TEL : (02)2715-4217 FAX : (02)2715-4014

<http://www.jvc.com.tw>

台北總公司	: 台北市內湖區港漣路 200 號 8 樓之 1	TEL:(02) 2719 0500
北區服務中心	: 台北縣五股工業區五工五路 21 號 2 樓	TEL:(02) 2298 0968
桃竹服務中心	: 桃園市莊敬路 2 段 162 號	TEL:(03) 302 2033
中區服務中心	: 台中市西屯區四川路 32 號 1 樓	TEL:(04) 2313 8651
高屏服務中心	: 高雄市苓雅區中正一路 188 號	TEL:(07) 711 4943

各地服務中心地址同時刊於保固服務書之上
如有服務之處請攜保固服務書及機器前往。

本使用說明書係日本 JVC 公司授權其台灣分公司:台灣傑偉世股份有限公司在台譯製，原版英文使用說明書版權為日本 JVC 公司所專有，其獨家中文譯作權及版權均屬台灣傑偉世股份有限公司所有。非經日本 JVC 或台灣傑偉世股份有限公司事前書面同意，任何型式之譯作、複製、重製、改作、散佈、附贈、發行均屬侵犯著作權及出版法，本律師受日本 JVC 公司書面委託自應依法追究。

台灣傑偉世股份有限公司法律顧問：沈永宏律師

沈永宏律師事務所：台北市杭州南路一段 79 號 8A TEL:(02) 2357 0500