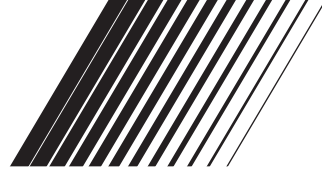
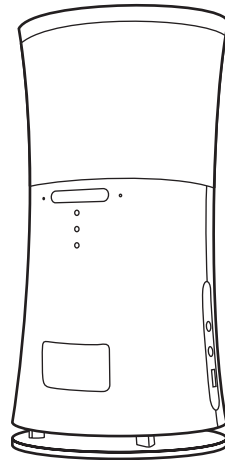
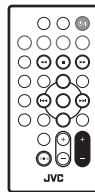


# JVC



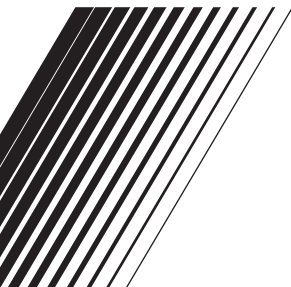
組合音響系統

## NX-SA1B



**srs**   
WOW HD

使用說明書



LVT2353-008A  
[UT]

# 簡介

## 自動節電功能

- 在特定情況下當 30 分鐘內未進行任何操作，本機會自動關閉。該功能的初始設定為開啓。關於詳情，參閱第 11 頁。

## 在本手冊中...

- 除非另外提及，遙控器的按鍵用於對操作進行解釋說明。但是，如果本機有相同或相似名稱的按鍵，這些按鍵也能用於操作。
- 在本手冊中，“iPod”表示 iPod，iPod touch 和 iPhone 裝置。特別提及 iPod touch 或 iPhone 裝置時，會使用“iPod touch”或“iPhone”。
- 在本手冊中，“檔案”和“曲目”交替使用。

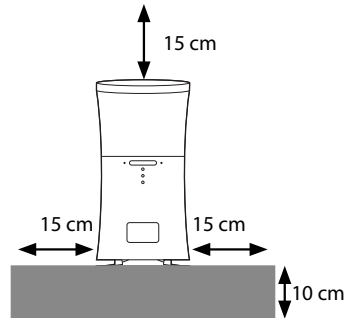
## 使用前請先閱覽24頁注意事項

## 注意：正確通風

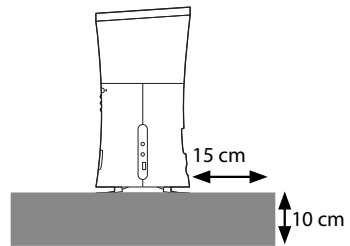
為避免發生觸電和火災的危險，以及防止本機受損，請將本機如下放置：

- 1 前面：  
沒有障礙物及地方開闊。
- 2 側面/ 上面/ 后面：  
在圖中所示範圍中，不應放置任何障礙物。
- 3 底部：  
放置在水平面上。放置在一個高 10 cm 或更高的臺上，以保持足夠的通風道。

## 正視



## 側視



# 目錄

簡介 .....	2	聆聽 USB 裝置 .....	14
著手準備 .....	4	連接 USB 裝置 .....	14
附件 .....	4	播放 .....	14
準備遙控器 .....	4	編排播放順序 — 程序播放 .....	15
基本連接 .....	5	按任意順序播放 — 隨機播放 .....	16
連接 FM 天線 .....	5	重複地播放 — 重複播放 .....	16
連接電源線 .....	5	收聽 FM .....	17
零件名稱 .....	6	搜尋電台 .....	17
本機頂部/正面 .....	6	預設電台 .....	17
本機側面/背面 .....	7	聆聽外接裝置 .....	18
遙控器 .....	8	連接外接裝置 .....	18
基本操作 .....	9	聆聽外接裝置 .....	18
著手準備 .....	9	設定定時器 .....	19
啟動電源 .....	9	設定睡眠定時器 .....	19
選擇播放源 .....	9	設定日常定時器 .....	19
調整音量 .....	9	參考訊息 .....	20
設定時鐘 .....	9	相容的 iPod .....	20
調整音效 .....	10	可播放檔案 .....	20
調整重低音揚聲器的音量 .....	10	保養 .....	21
使用聲訊模式 .....	10	商標 .....	21
切換顯示訊息 .....	10	故障排除 .....	22
切換指示的亮度 .....	10	規格 .....	23
啟動/停用自動節電功能 (A.P.S.) .....	11	注意事項 .....	24
連接頭戴耳機 .....	11		
聆聽 iPod .....	12		
連接 iPod .....	12		
播放 .....	12		
觀看 iPod 的視訊/圖像 .....	13		

# 著手準備

- 規格標籤位於本機的底部。
- 將本機安放在平坦、乾爽且不過於炎熱或寒冷的地方—溫度介於 5°C 和 35°C 之間。

## 附件

確認以下隨本機附帶的所有項目是否齊全。

- 遙控器 (RM-SNXSA1BR) ..... 1
- 鈕扣型鋰電池 CR2025 ..... 1  
出廠時電池已裝入遙控器內
- 交流電源轉換器 (AA-R2002) ..... 1
- 交流電源線 ..... 1
- FM 天線 ..... 1

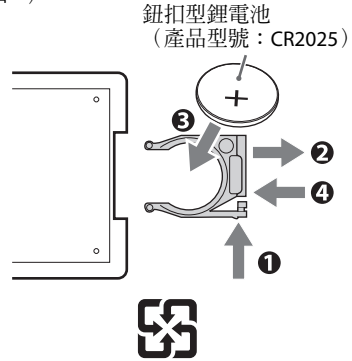
若發現有任何附件遺漏，請立即與經銷商聯繫。

## 準備遙控器

第一次使用遙控器時，抽出絕緣片。  
若遙控器的遙控範圍或效力減低，請更換電池。

## 更換遙控器中的電池

將電池裝入遙控器，正確對準正負極（+ 和 -）。



## 注

- 附帶的電池用於檢查本機的操作。盡快更換新電池。

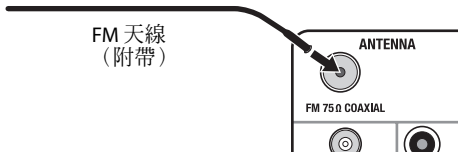
## 注意

- 如果更換電池錯誤，可能會發生爆炸。
- 只能用相同或相似型號的電池進行更換。
- 請將電池存放在兒童無法觸及的地方。如果兒童意外吞下電池，請立即聯繫醫生。
- 爲了防止電池放出熱量，爆裂或起火：
  - 切勿將電池重新充電，短路，分解或加熱，或者丟棄在火中。
  - 切勿將電池同其他金屬材料一起存放。
  - 棄置電池或存放電池時，請用膠帶包裹並絕緣。
  - 切勿用鑷子或類似的工具戳弄電池。
- 按照國家，州和當地法規以正確的方式廢棄電池。

# 基本連接

在所有其他的連接工作尚未完成之前請勿接插電源線。

## 連接 FM 天線



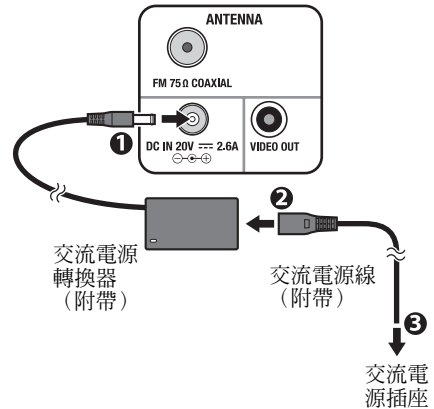
連接時伸展 FM 天線以獲得最佳接收效果。

### 注

- 確認天線的導體不要與其他任何端子，連接的導線或電源線相接觸。同時使天線遠離本機的金屬零件，連接的導線及交流電源線。否則會導致接收效果不良。
- 如果想要獲得更好的接收效果，卸下附帶的 FM 天線，使用帶有同軸型連接器的 75 Ω 導線連接室外 FM 天線（另購）。

## 連接電源線

將附帶的交流電源轉換器連接至本機上的 DC IN 插孔。然後將附帶的交流電源線連接至交流電源轉換器，再將其插入牆壁插座。

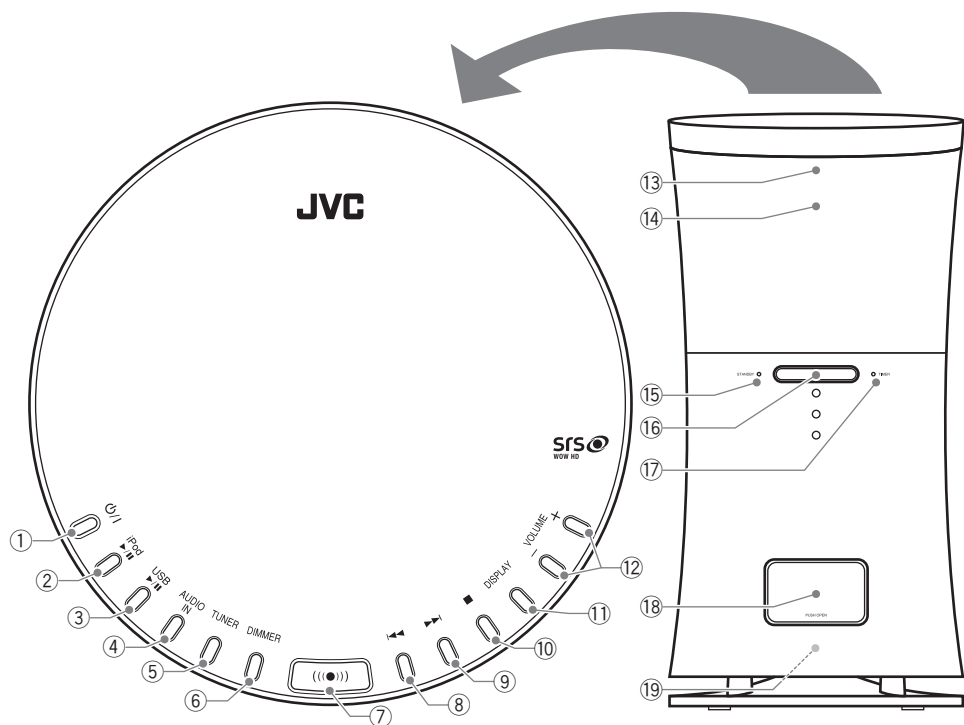


### 注意

- 在清潔或搬移本機之前，先拔開電源線。
- 爲了避免火災的風險以及防止損壞，
  - 切勿使用非附帶的交流電源轉換器。
  - 切勿將附帶的交流電源轉換器用於其他設備。
- 當您外出或長時間不使用本機時，務必將電源線從插座拔出。

# 零件名稱

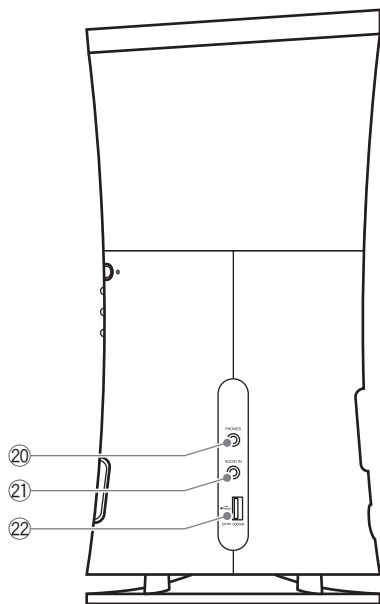
## 本機頂部正面



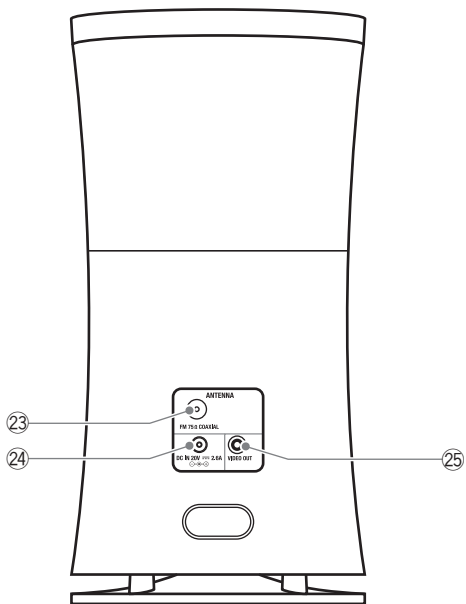
- ① ㉀/STANDBY ON 鍵
- ② iPod ▶/|| 鍵
- ③ USB ▶/|| 鍵
- ④ AUDIO IN 鍵
- ⑤ TUNER 鍵
- ⑥ DIMMER 鍵
- ⑦ ((●)) (音效) 鍵
- ⑧ ◀◀ 鍵
- ⑨ ▶▶ 鍵
- ⑩ ■ 鍵
- ⑪ DISPLAY 鍵
- ⑫ VOLUME +/- 鍵

- ⑬ 遙控檢知器
- ⑭ 顯示窗
- ⑮ STANDBY 燈
- ⑯ 照明燈
- ⑰ TIMER 燈
- ⑱ iPod 托座
- ⑲ 重低音揚聲器

## 本機側面/背面

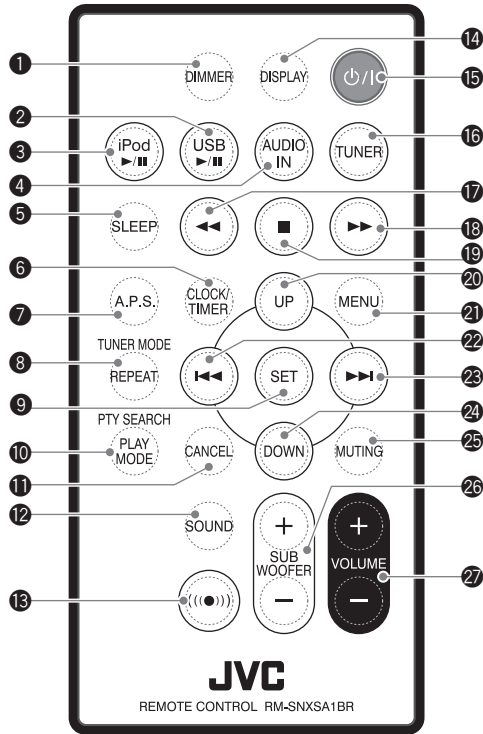


- ⑳ PHONES 插孔
- ㉑ AUDIO IN 插孔
- ㉒ USB MEMORY 連接器



- ㉓ FM 75Ω COAXIAL 端子
- ㉔ DC IN 插孔
- ㉕ VIDEO OUT 端子

遙控器



- |                     |                    |
|---------------------|--------------------|
| ① DIMMER            | ⑭ DISPLAY          |
| ② USB ▶/            | ⑮ ⏻/⏿ (STANDBY/ON) |
| ③ iPod ▶/           | ⑯ TUNER            |
| ④ AUDIO IN          | ⑰ ◀◀               |
| ⑤ SLEEP             | ⑱ ▶▶               |
| ⑥ CLOCK/TIMER       | ⑲ ■                |
| ⑦ A.P.S.            | ⑳ UP               |
| ⑧ REPEAT/TUNER MODE | ㉑ MENU             |
| ⑨ SET               | ㉒ ◀◀               |
| ⑩ PLAY MODE         | ㉓ ▶▶               |
| ⑪ CANCEL            | ㉔ DOWN             |
| ⑫ SOUND             | ㉕ MUTING           |
| ⑬ ((●)) (音效)        | ㉖ SUB WOOFER +/-   |
|                     | ㉗ VOLUME +/-       |



# 基本操作

## 著手準備

### 1 啓動電源。



STANDBY 燈熄滅。

### 2 選擇播放源。



### 3 調整音量。



• 可調整範圍：MIN，1 — 39，MAX

## 關閉本機



STANDBY 燈打開。

## 暫時靜音



“MUTING” 字樣閃爍。

想要恢復聲訊，按 **MUTING** 或 **VOLUME +** 鍵。

## 設定時鐘

### 1 顯示時鐘設定畫面。



小時指示在顯示窗上閃爍。



• 如果您之前已設定了時鐘，則反複按 **CLOCK/TIMER** 鍵，直到小時指示在顯示窗上閃爍。

### 2 調整小時。



(反複按)

### 3 調整分鐘。



(反複按)

完成時鐘設定。

在此過程中想要修正錯誤輸入，按 **CANCEL** 鍵。

您可以返回上一步驟。

### 注

- 時鐘每個月可能會快出或慢出 1 到 2 分鐘。您可能需要定期調整時鐘。
- 如果發生斷電，時鐘的設定會丟失。您需要再次設定時鐘。

## 基本操作

### 調整音效

您可以欣賞動態和真實的音效。



按該鍵一次顯示當前設定。再次按該鍵切換設定。

**WOW HD**：適合在本機正面聆聽。

**EH-1**（正常加強模式）：  
拓寬本機正面的音場。

**EH-2**（進階加強模式）：  
進一步拓寬本機正面的音場。

**OFF**：取消音效。

### 調整重低音揚聲器的音量



（反複按）

- 可調整範圍：1 — 5

### 使用聲訊模式

選擇與您偏愛的音樂相符的聲訊模式。



按該鍵一次顯示當前設定。再次按該鍵切換設定。

→ **ROCK** → **CLASSIC** → **JAZZ** → **POP** →  
**FLAT**（取消） ←

### 切換顯示訊息



每次按該鍵，顯示的訊息從時鐘切換至其他訊息。

- 顯示窗上顯示的訊息因播放源而有所不同。
- 播放 MP3/WMA 檔案時，標籤訊息可在顯示窗上顯示。

例：時鐘

12.34

例：當 USB 裝置播放時

10 2.45

當前曲目號碼 已過播放時間

例：當 USB 裝置停止播放時

G12 T798

總群組數 總曲目數

想要在本機處於待機狀態時顯示時鐘，按 ■ 鍵。

### 切換指示的亮度



每次按該鍵，設定會進行切換。

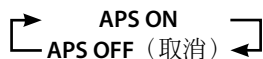
→ **DIM 1** → **DIM 2** ←  
**DIM OFF**（取消） ←

- 即使電源關閉，設定仍會被保存。

## 啓動/停用自動節電功能 (A.P.S.)

A.P.S.

按該鍵一次顯示當前設定。再次按該鍵切換設定。



在以下情況下，如果 30 分鐘內未進行任何操作，本機會自動關閉。

- 音量強度設為 **MIN** 或靜音啓動。
- “iPod” 被選為播放源，且 iPod 未接上。
- “USB” 被選為播放源，且播放停止。
- 在倒數 30 分鐘的過程中，“APS” 字樣每隔一分鐘在顯示窗上顯示。
- 電源關閉前約 30 秒，“APS” 字樣開始閃爍。
- 當您執行按鍵操作或連接/拔開裝置時，30 分鐘倒數重新開始。
- 該功能優先於日常定時器和睡眠定時器。
- 該功能的初始設定為開啓。

## 連接頭戴耳機

連接或戴上頭戴耳機之前，務必將音量調低。



- 連接頭戴耳機會使揚聲器停用。
- 音效和聲訊模式不影響從頭戴耳機輸出的聲訊。

### 注

- 如果選擇了“iPod”作為播放源，則頭戴耳機不發出聲訊。

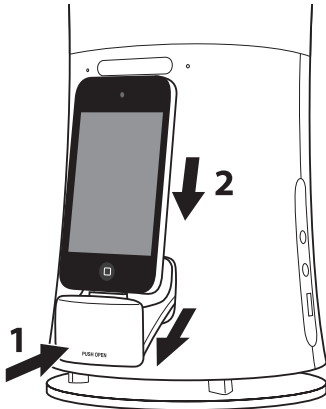
# 聆聽 iPod

## 連接 iPod

您可以從本機操作 iPod。

- 切勿在本機打開時連接或拔開 iPod。

- 1 按 PUSH OPEN 打開 iPod 托座。
- 2 將 iPod 直接插入連接器針。



- 當本機打開時，iPod 從托座進行充電。
- 未連接 iPod 時，按 iPod 托座將其收納進去。除非 iPod 托座完全打開，否則即使按了托座也無法將其收納進去。
- 收納 iPod 托座時請小心不要夾到手指。

### 注意

- 您無法從本機發送任何數據至 iPod。
- 連接前將 iPod 保護蓋取下。
- 連接/拔開 iPod 時使其與托座轉換器垂直。
- 牢牢連接 iPod。
- 切勿在 iPod 接上時搬運本機。否則可能會損壞托座或使 iPod 掉落。
- 切勿直接碰觸或碰撞 iPod 托座中的 iPod 端子針或連接器針。否則可能會損壞連接器針。

## 播放



iPod 啟動並開始播放。

## 暫停播放



想要取消暫停播放，再次按該鍵。

## 選擇曲目



(反復按)

## 快進/快退



(按住)

## 隨機播放

PTY SEARCH



每按一次該鍵就會切換一次所選的 iPod 隨機播放的歌曲。

## 重複播放

TUNER MODE



每按一次該鍵就會切換一次所選的 iPod 重複播放的歌曲。

## 使 iPod 進入睡眠模式



(按住)

## 操作 iPod 選單

### 1 顯示選單。



### 2 選擇選單項目。



(反復按)

想要返回上一選單，按 MENU 鍵。

#### 注

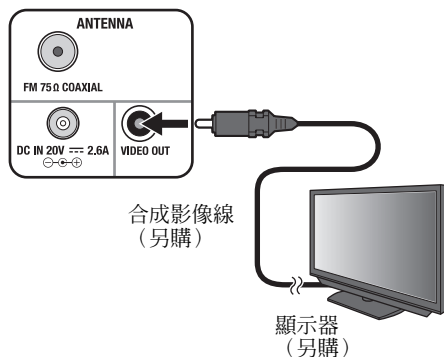
- 根據 iPod 的類型，iPod 操作起來可能會有所不同。
- 根據 iPod 的類型，您只能在 iPod 螢幕上操作選單。
- 在以下情況下直接操作 iPhone 或 iPod touch：
  - 當操作主鍵時。
  - 當選擇主畫面上的程序圖標時。
  - 當拖動滑尺時。
- 關於操作 iPod 的訊息，參閱 iPod 的使用說明書。
- 當播放高強度錄製的音頻播放源時，可能會發生聲訊失真。如果發生聲訊失真，建議關閉 iPod 等化器。

## 觀看 iPod 的視訊/圖像

您可以在外接顯示器上觀看 iPod 中的視訊/圖像。

- 連接顯示器前，先關閉本機的電源。

### 1 連接顯示器。



### 2 設定 iPod 的影像輸出。

- 當本機關閉時...

iPod



(按住)  
主機

按住該鍵一次顯示當前設定。再次按該鍵切換設定。

**VOUT ON：** 顯示接上顯示器上的視訊/圖像

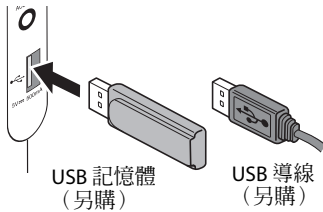
**VOUT OFF：** 顯示 iPod 上的視訊/圖像

### 3 啓動本機和顯示器的電源，然後播放 iPod。

- 選擇相應的顯示器輸入。

# 聆聽 USB 裝置

## 連接 USB 裝置



- 停止播放後拔開 USB 裝置。在播放過程中拔開 USB 裝置可能會導致 USB 裝置及其檔案出現一些問題。
- 當選擇“USB”作為播放源時，USB 裝置從 USB MEMORY 端子進行充電。

### 注意

- 連接 USB 電纜時，使用長度短於 1 m 的 USB 2.0 電纜。
- 切勿使用 USB 集線器。
- 無法將電腦連接至本機的 USB MEMORY 端子。
- 在連接 USB 裝置時受到靜電干擾可能會引起裝置播放不正常。此種情況下，拔開 USB 裝置後再重置本機和 USB 裝置。

## 播放



### 停止播放



- 如果停止播放後再次按 USB ▶/|| 鍵，則正在播放的曲目會從開始處進行播放（“記憶播放”）。停止播放時再次按 ■ 鍵取消記憶播放。

### 暫停播放



想要取消暫停播放，再次按該鍵。

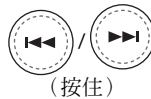
### 選擇曲目



(反復按)

### 快進/快退

- 播放過程中...



(按住)

或



每次按該鍵，快進/快退速度會切換如下：  
x5 → x10 → x1（正常播放）

想要繼續正常播放，按 USB ▶/|| 鍵。

### 選擇群組

- 停止播放時...



(反復按)

## 編排播放順序—程序播放

您可以按所需的順序編排 USB 裝置上多達 32 首曲目。

- 播放停止時您才可以編排程序。
- 編排程序時，您無法指定一個群組來選擇曲目。

**1 停止播放。**

**2 選擇“PROGRAM”。**

PTY SEARCH



(反復按)

NORMAL (取消) ↔ PROGRAM

**3 選擇想要編排的曲目。**



(反復按)

**4 重複步驟 3 選擇用於程序的其他曲目。**

**5 開始播放。**



想要退出程序播放，在步驟 2 中選擇“NORMAL”。

- 在以下情況下程序播放取消：
  - 當本機關閉時。
  - 當播放源更改時。
  - 當 USB 裝置被拔開時。

## 確認已編排的曲目

- 在程序播放過程中或程序播放之後若播放停止...



(反復按)

程序中的曲目將按編排的順序在顯示窗上依次出現。

## 在程序末尾增加曲目

選擇想要添加的曲目。

- 停止播放時...



(反復按)

## 刪除程序中的曲目

- 在程序播放過程中或程序播放之後若播放停止...



每次按該鍵，程序中的最後一首曲目會被清除。

## 按任意順序播放 — 隨機播放

您可以按任意順序播放 USB 裝置上的所有曲目。

**1** 開始播放。

**2** 選擇“RANDOM”。

PTY SEARCH



(反復按)

**NORMAL** (取消) ↔ **RANDOM**

- 在隨機播放過程中，您無法使用 **◀◀** 鍵返回上一曲目。

想要退出隨機播放，在步驟 **2** 中選擇“**NORMAL**”。

- 在以下情況下隨機播放取消：
  - 當本機關閉時。
  - 當播放源更改時。
  - 當 USB 裝置被拔開時。
  - 當 **REPEAT** 鍵被按下時。

## 重複地播放 — 重複播放

您可以重複播放一首或多首曲目。

**1** 選擇重複播放模式。

TUNER MODE



按該鍵一次顯示當前設定。再次按該鍵切換設定。

**RPT 1**： 重複播放當前曲目

**RPT GR**： 重複播放當前群組中的所有曲目

**RPT ALL**： 重複播放所有曲目

**RPT OFF**： 取消重複播放

**2** (停止播放狀態下) 開始播放。



想要退出重複播放，在步驟 **1** 中選擇“**RPT OFF**”。

- 在以下情況下重複播放取消：
  - 當本機關閉時。
  - 當 USB 裝置被拔開時。

### 注

- 如果在程序播放過程中選擇“**RPT ALL**”，則程序重複播放。



# 收聽 FM

## 搜尋電台

- 1 選擇“FM”。



- 2 選擇電台。



(按住)

本機開始自動搜尋電台，當收到某個具有足夠信號強度的電台時，電台搜尋會停止。

- 反復按該鍵時，頻率會進行切換。

想要手動停止搜台，再次按 鍵。

### 改善 FM 接收效果

如果 FM 立體聲廣播聽不清楚，您可以切換至單聲道模式，以此來改善接收效果。

TUNER MODE



按該鍵一次顯示當前設定。再次按該鍵切換設定。

**AUTO**： 立體聲模式

**MONO**： 單聲道模式

### 注

- 當單聲道模式啟動時，接收效果得到改善。然而，立體聲效果喪失。

## 預設電台

您最多可以手動預設 40 個 FM 電台。

- 1 接收想要預設的電台。

- 2 顯示預設號碼。



P=01

- 當顯示窗上的指示閃爍時，完成以下步驟。

- 3 選擇想要儲存的預設號碼。



(反復按)

- 4 儲存該電台。



### 接收預設的電台

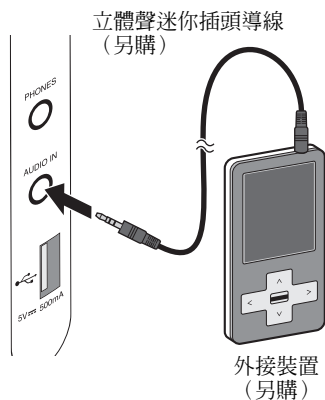


(反復按)

# 聆聽外接裝置

## 連接外接裝置

- 另參閱外接裝置的使用說明書。
- 1 將本機的音量強度設定至最小。
  - 2 將外接裝置連接至 AUDIO IN 插孔。



## 聆聽外接裝置

- 1 選擇 “AUDIO IN”。



- 2 開始播放外接裝置。

- 3 調整音量。

### 調整聲音輸入強度

如果接上 **AUDIO IN** 插孔的裝置輸出的聲訊太小，您可以切換 **AUDIO IN** 插孔的聲音輸入強度（而不用切換音量強度）。



每次按該鍵，設定會進行切換。

- LEVEL 1**：普通輸入強度。
- LEVEL 2**：增大輸入強度。
- LEVEL 3**：將輸入強度增大到 “LEVEL 2” 以上。

# 設定定時器

## 設定睡眠定時器



每次按該鍵，關閉時間（以分鐘為單位）會切換如下：

**SLEEP 10**

10 → 20 → 30 → 60 → 90 → 120 →  
150 → 180 → OFF →（返回開始處）

現在本機已設定，在您設定的分鐘數後將會關閉。

想要停用睡眠定時器，選擇“OFF”。

想要確認關機之前的剩餘時間，按 SLEEP 鍵一次。

## 設定日常定時器

您可以使用日常定時器被自己喜歡的音樂聲喚醒。

- 將 USB 裝置/iPod 連接至本機，然後先確認播放源是否正常工作。
- 設定日常定時器前先預設所需的 FM 電台。

**1** 選擇“PLAY TMR”。



（反復按）

**2** 選擇“ON”。



**3** 設定定時器的內容。



（反復按）

您可以設定以下項目：

- 啟動時間（ON）的小時和分鐘
  - 關閉時間（OFF）的小時和分鐘
  - 播放源
    - 當您選擇“USB”作為播放源時，選擇一個曲目號碼。
    - 當您選擇“FM”作為播放源時，選擇一個預設電台號碼。
  - 音量
- 一旦設定了音量，“PLAY SET”字樣將會顯示，設定內容將會按順序顯示。

**4** 關閉本機。



TIMER 燈點亮。

- 當日常定時器工作時，TIMER 燈閃爍。
- 一旦設定，日常定時器會每天工作。

在此過程中想要修正錯誤輸入，按 CANCEL 鍵。

您可以返回上一步驟。

想要停用日常定時器，在執行步驟 1 後按 CANCEL 鍵。

“TIMER OFF”字樣出現。

想要再次設定日常定時器但不更改內容，在執行步驟 1 後按 SET 鍵。

“TIMER ON”字樣和設定內容出現。

### 注意

- 僅當本機處於待機狀態時日常定時器才會工作。
- 即使在日常定時器工作時自動節電功能仍然有效。

## 相容的 iPod

適用於	音頻	視訊
iPod nano (第 6 代)	✓	✓*1
iPod nano (第 5 代)	✓	✓
iPod nano (第 4 代)	✓	✓
iPod nano (第 3 代)	✓	✓
iPod nano (第 2 代)	✓	–
iPod touch (第 4 代)	✓	✓
iPod touch (第 3 代)	✓	✓
iPod touch (第 2 代)	✓	✓
iPod touch *2	✓	✓
iPod classic	✓	✓
iPhone 4S	✓	✓
iPhone 4	✓	✓
iPhone 3GS	✓	✓
iPhone 3G	✓	✓

\*1 僅對應靜止圖像

\*2 僅對應軟體節目版本 2.0.0 或更新

- 如果 iPod 無法正常播放，將 iPod 的軟體節目更新到最新版本。

關於更新 iPod 的詳情，在 Apple 公司網站 <<http://www.apple.com/>> 查看。

## 可播放檔案

- 本機可以播放副檔名為 <.mp3> 或 <.wma> (無論字母大小寫-大寫/小寫) 的 MP3/WMA 檔案。
- 本機可以播放用以下取樣頻率和位元率錄製的 MP3/WMA 檔案。
  - 取樣頻率： 32/44.1/48 kHz
  - 比特率： MP3： 32 kbps – 320 kbps
  - WMA： 32 kbps – 320 kbps
- 本機最多可以識別 USB 裝置上的 300 個資料夾和 999 個檔案。
- DRM (數位版權管理) 檔案無法播放。
- 本機無法播放大於 2 G 的檔案。
- 某些 MP3/WMA 檔案可能無法播放，將會被跳過。原因來自這些檔案的錄製程序和狀態。
- MP3/WMA 檔案的播放順序
  - 資料夾按其創建時間的先後順序進行播放。在一個資料夾內，檔案按其錄製時間的先後順序進行播放。
  - 播放順序因錄製方法而可能有所不同。
  - 如果您更改了資料夾名稱或檔案名稱，播放順序可能會發生改變。
- MP3 或 WMA 檔案的標籤訊息 (版本 1 和版本 2) 可以顯示。

## 保養

### 清潔本機

- 可用軟布擦去髒點。如果本機髒污嚴重，可用布沾上以水稀釋後的中性洗滌劑徹底擦拭，然後用乾布擦乾淨。
- 因為本機可能發生品質退化，引起破損或脫漆，因此要注意下列事項：
  - 切勿用力擦拭。
  - 切勿用稀釋劑或苯擦拭。
  - 切勿向其噴射揮發物如殺蟲劑。
  - 切勿讓任何橡膠或塑料長時間與其接觸。

## 商標

- “Made for iPod” and “Made for iPhone” mean that an electronic accessory has been designed to connect specifically to iPod or iPhone, respectively, and has been certified by the developer to meet Apple performance standards. Apple is not responsible for the operation of this device or its compliance with safety and regulatory standards. Please note that the use of this accessory with iPod or iPhone may affect wireless performance.
- iPhone, iPod, iPod classic, iPod nano and iPod touch are trademarks of Apple Inc., registered in the U.S. and other countries.
- Microsoft 和 Windows Media 是美國和/或其他國家微軟公司的註冊商標或商標。
-  是 SRS Labs, Inc. 的商標。
- WOW HD 技術是 SRS Labs, Inc. 聯合授權的。WOW HD™ 可以顯著提高播放音質，擁有醇厚，飽滿以及高頻的清晰音效，帶給用戶動態 3D 的娛樂體驗。

### 故障排除

如果您的機器出現了問題，在請求維修之前，可以從下表自行查找解決辦法。

#### 一般

**電源接不通。**

→ 檢查電源線連接。

**本機自動關閉。**

→ 自動節電功能 (A.P.S.) 正在工作。

**在操作完成之前調整或設定的內容突然被取消。**

→ 因為存在操作時限。重複該步驟。

**無法使用遙控器操作本機。**

→ 遙控器和遙控檢知器之間的通路被障礙物擋住。

→ 電池電力耗盡。

**聽不到聲訊。**

→ 調整音量。

→ 接上了頭戴耳機。

#### iPod 的操作

**iPod 無法播放。**

→ iPod 電池電力低或耗盡。為 iPod 電池充電。

#### USB 裝置的操作

**USB 裝置無法播放。**

→ USB 裝置沒有正確接上。

**MP3/WMA 群組和曲目無法按意願播放。**

→ 播放順序是在錄製群組和曲目時決定的。原因來自寫入時用的應用程式。

**USB 裝置的聲訊不連貫。**

→ MP3/WMA 檔案沒有正確複製到 USB 裝置上。

→ 噪音和靜電可能會使聲訊停止。此種情況下，關閉本機後拔開 USB 裝置，然後再次連接。

#### FM 廣播的操作

**因噪音而導致節目接收不良。**

→ 天線連接錯誤或鬆動。

→ FM 天線沒有正確伸展和定位。

→ 從您身體放出的靜電可能會引起雜訊。如果發生這種情況，關閉本機然後再打開。

#### 定時器的操作

**睡眠定時器不工作。**

→ 日常定時器正在工作。當日常定時器工作時，睡眠定時器無法設定。

**日常定時器不工作。**

→ 當啟動時間到來時本機已啟動。日常定時器只在本機關閉時才會開始工作。

**如果進行上述操作後本機仍無法正常工作...**

本機使用內建微處理機工作。如果按鍵無法操作，從牆壁插座拔開交流電源線，等待一段時間後再重新連接。

JVC 不對使用本機時 iPod 或 USB 大量儲存裝置上任何資料的遺失承擔責任。

## 規格

### 揚聲器

全範圍：	5 cm 錐形 x 4，4 Ω
重低音揚聲器：	10 cm 錐形 x 1，8 Ω
輸出功率：	5 W x 4 在 4 Ω + 20 W（重低音揚聲器）在 8 Ω（10% THD）

### 調諧器

FM 接收範圍：	87.50 MHz – 108.00 MHz
----------	------------------------

### 輸入/輸出端子

#### iPod：

輸出功率：	DC 5 V $\overline{\text{---}}$ 1 A
-------	------------------------------------

#### USB MEMORY：

輸出功率：	DC 5 V $\overline{\text{---}}$ 500 mA
-------	---------------------------------------

USB 規格：與 USB 2.0 全速相容

相容裝置：大量儲存

相容系統：FAT16，FAT32

可播放檔案：MP3，WMA

#### AUDIO IN：

立體聲迷你（ $\varnothing$  3.5 mm）x 1：

LEVEL 1：500 mV/47 kΩ

LEVEL 2：250 mV/47 kΩ

LEVEL 3：125 mV/47 kΩ

#### PHONES：

立體聲迷你（ $\varnothing$  3.5 mm）x 1

#### VIDEO OUT：

合成

### 一般

#### 電源：

交流電源轉換器（AA-R2002）：

輸入：AC 100 V – 240 V  $\sim$ ，50 Hz/60 Hz，1 500 mA

台灣地區使用 110 V 電源

輸出：DC 20 V  $\overline{\text{---}}$  2 600 mA

消耗功率：

0.50 W 或更少（處於待機狀態）

最大消耗功率：

60 W

外形尺寸（大約）（寬 x 高 x 深）：

162 mm x 329 mm x 162 mm

重量（大約）：

2.7 kg

設計和規格若有變更，恕不另行通知。

## Warnings, cautions and others / 警告、注意及其他事項

LVT2109-009A

[UT] ■

**CAUTION**

To reduce the risk of electrical shocks, fire, etc.:

1. Do not remove screws, covers or cabinet.
2. Do not expose this appliance to rain or moisture.

**注意**

爲了減少觸電，火災等危險：

1. 請勿擅自卸下螺絲釘，蓋子或機殼。
2. 請勿讓本機受雨淋或將其置於潮濕環境中。

**CAUTION**

The  $\odot/\text{I}$  button in any position does not disconnect the mains line.

Disconnect the mains plug to shut the power off completely (the STANDBY lamp goes off).

The MAINS plug or an appliance coupler is used as the disconnect device, the disconnect device shall remain readily operable.

- When the system is on standby, the STANDBY lamp lights red.
- When the system is turned on, the STANDBY lamp goes off. The power can be remote controlled.

**注意**

無論  $\odot/\text{I}$  按鈕在任何位置，電源線的電源還是沒有被切斷。

若要將電源完全關閉，應把電源插頭拔離插座（STANDBY待機燈熄滅）。

使用MAINS插頭或電器耦合器作爲斷路裝置，斷路裝置應保持便於操作的狀態。

- 當系統處於待機狀態時，STANDBY燈發紅光。
- 當系統處於啓動狀態時，STANDBY燈熄滅。電源開關可用遙控器進行控制。

**CAUTION**

- Do not block the ventilation openings or holes. (If the ventilation openings or holes are blocked by a newspaper or cloth, etc., the heat may not be able to get out.)
- Do not place any naked flame sources, such as lighted candles, on the apparatus.
- When discarding batteries, environmental problems must be considered and local rules or laws governing the disposal of these batteries must be followed strictly.
- Do not expose this apparatus to rain, moisture, dripping or splashing and that no objects filled with liquids, such as vases, shall be placed on the apparatus.

**注意**

- 切勿堵塞通風眼或通風孔。  
(如果通風眼或通風孔被報紙或布等物堵塞，熱量將無法散出。)
- 切勿在機體上放置任何裸露的火源，如點燃的蠟燭。
- 想要丟棄電池時，必須考慮環保問題以及嚴格遵守當地關於處理廢棄電池的有關法律規定或條列。
- 切勿讓本機受雨淋，受潮濕，落下或濺上水滴；亦勿在機體的上面放置盛滿液體的容器，如花瓶。

**CAUTION**

- Excessive sound pressure from earphones or headphones can cause hearing loss.

**注意**

- 耳機或頭戴耳機的過度聲壓可能會引起聽力損傷。

**CAUTION**

Battery shall not be exposed to excessive heat such as sunshine, fire or the like.

**注意**

不得將電池暴露於陽光、火焰或類似的環境中，使其過度受熱。



[European Union only]

[僅對應歐洲聯盟]



**NX-SA1 | COMPACT COMPONENT SYSTEM**

**JVC**

