

版權

本出版品，包括全部的照片、圖示和軟體，受國際著作權法保護，我們保有所有的版權。不論是本手冊，或任何其內所包含的題材，在未獲作者書面同意前，均不得複製。

© 版權所有，2010 年

承擔責任聲明

本文件所含資訊必要時得予以變更，不另行通知。製造商不針對本文件之內容負責或作擔保，尤其否認任何關於銷售性或適合任何特定的目之隱含性擔保。製造商保留修訂本出版品之權利，且得隨時改變其內容，並無義務通知任何人關於此等修訂或改變。

商標識別

Kensington 為 ACCO Brand 公司在美國的註冊商標，在全世界其他國家已經申請註冊。

本手冊中所提及之所有其它產品為各該所有人之財產，謹誌於此。

重要安全資訊

恭喜您購買 Vivitek DLP® 投影機！

重要：

強烈建議您先仔細閱讀這本手冊，再開始使用您的投影機。這些關於安全性和使用方法的說明將確保您能夠安全地享受這台投影機多年。請妥善保存本手冊，以供將來參考。

符號說明

機體及手冊中都會用警告符號來提示危險狀況。

本手冊使用下列樣式來提示重要資訊。

註：

提供目前主題的額外資訊。

重要：

提供不可忽視的額外資訊。

注意：

對可能損害機體的狀況提出警告。

警告：

對可能損害機體、產生危險環境、或是傷害人體的狀況提出警告。

本手冊全文都會以粗體字標出零組件部件及 OSD 功能表項目，如下例：

「按下遙控器上的**功能表**按鈕以便開啟**主選單**主選單功能表。」

遙控器

某些遙控器內含雷射光束，可指出螢幕上的項目。

危險：不要讓雷射光直射肉眼。此舉會永久傷害視力。

一般安全資訊

- 不得開啟外殼。除了投影燈泡以外，沒有任何可由使用者自行維修的部件。如需維修，請與合格維修人員聯絡。
- 遵循本手冊中及外殼上所有的「警告」及「注意事項」訊息。
- 投影燈泡非常亮。為避免傷害眼睛，燈泡亮時請勿直視鏡頭。
- 不要將本裝置放在不穩固的表面、推車或支架上。
- 避免在接近水源、日光直射、或是發熱裝置附近使用本系統。
- 不要將書本或提袋之類的重物放在機體上。

電源安全

- 只使用內附的電源線。
- 不要在電源線上壓任何東西。將電源線置於不會被踩到的地方。
- 儲存或長期不使用時，請把電池從遙控器移除。

更換燈泡

如果更換燈泡手續不正確，也有可能造成傷害。請參閱第 80 頁的「更換燈泡」，以瞭解此程序的明確安全指示。要更換燈泡前：

- 拔除電源線。
- 讓燈泡冷卻約一小時。

重要回收指示：



本產品內的燈泡含有汞。如未經適當棄置程序，其中所含的電子廢棄物可能會導致危險。請依照當地、州立、或是聯辦法規進行回收或棄置。如需詳細資訊，請與「美國電子產業聯盟」(Electronic Industries Alliance) 聯絡，網址為：WWW.EIAE.ORG。如需燈泡的專用棄置資訊，請查看：WWW.LAMPRECYCLE.ORG。

清理投影機

- 先拔除電源線，再進行清理。請參閱第 77 頁的「清理投影機」。
- 讓燈泡冷卻約一小時。

法規警告

在安裝及使用投影機之前，請先閱讀第 104 頁「法規遵循」一節的法規提示。

符號解釋



拋棄：請勿使用家庭或一般垃圾收集服務來拋棄電氣和電子設備。歐盟各國要求使用個別回收服務。

主要功能

- 輕巧、易於包裝及運送。
- 與所有主要影像標準相容，如 NTSC、PAL 以及 SECAM。
- 高亮度等級，可在室內及室外使用。
- 支援解析度可達 UXGA，一千六百七十萬種色彩，提供清晰的影像。
- 彈性化設定，允許從前方、後方做投影。
- 視線投影可保持方正，有角度的投影則可使用先進的梯形校正功能。
- 自動偵測輸入來源。

關於本手冊

本手冊之用途在於供使用者參考，說明如何安裝與使用 DLP 投影機。可能的話，相關資訊 (如圖例及其說明) 都會出現在同一頁內。本文格式同樣也適於列印，既便於閱覽、亦可節省紙張，進而保護環境。建議您只列印需要閱讀的部分即可。

目錄

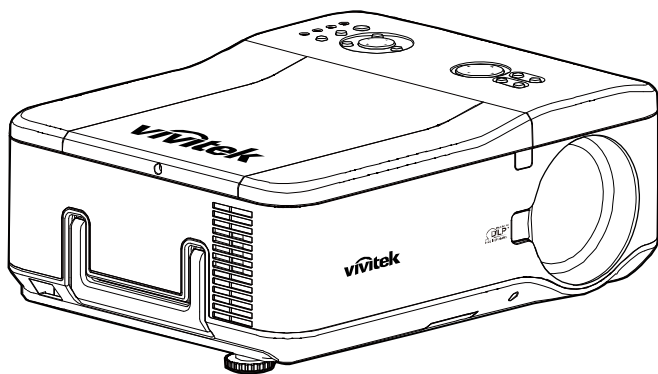
簡介	1
包裝清單	1
投影機組件外觀	2
右前方視圖	2
底部視圖	3
首要功能	4
OSD 控制和狀態 LED	4
終端面板功能	5
遙控器組件	7
遙控器操作範圍	9
投影機與遙控器按鈕	9
遙控器	9
設定與操作	10
置入遙控器電池	10
安裝和取下光學鏡頭	11
從投影機取下現有鏡頭	11
安裝新鏡頭	12
投射距離和螢幕尺寸	13
安裝選購色彩輪	15
進行連接	17
連接 PC 或 Macintosh 電腦	17
連接外接式顯示器	18
使用色差輸出連接 DVD 播放器	19
連接 VCR 或雷射光碟播放器	20
影像投影 (基本操作)	21
開啟投影機的電源	21
啟動畫面 (功能表語言選擇畫面) 的注意事項	22
選擇輸入來源	23
調整畫面位置和畫面尺寸	24
手動調整影像位置	24
鏡頭平移可調整範圍	25
從遙控器	26
調整投影機水平	28
RGB 影像自動最佳化	29
使用「自動」調整影像	29
上下調整音量	30
關閉投影機電源	31
關於直接電源關閉	32
使用後	32
便利功能	33
關閉影像和聲音	33
使影像靜止	33
手動調整對焦/縮放	34
使用 OSD 控制面板進行調整	34
變更燈泡模式	35
使用投影機的 OSD 控制面板變更燈泡模式	35
取得資訊	36
調整位置/總點數/微調同步	37
使用 OSD 控制面板調整位置/總點數/微調同步	37
使用遙控器進行梯形調整	38
避免他人未經授權使用投影機	40
鎖定投影機	40
解開投影機	41
使用實體鎖	42
使用 KENSINGTON 防盜鎖	42

使用螢幕顯示 (OSD)	43
使用功能表	43
瀏覽 OSD	43
功能表樹狀圖	45
功能表項目	47
輸入功能表說明和功能	48
調整功能表說明和功能	49
影像功能表	49
影像選項功能表	50
視訊功能表	52
細節設定功能表說明和功能	55
基本	55
白平衡	57
色彩修正	58
設定功能表說明和功能	59
基本	59
安裝	62
網路設定	67
選項	68
資訊功能表說明和功能	72
使用時間	72
輸入	73
網路	74
版本	75
重設功能表說明和功能	76
維護	77
清理投影機	77
清理機殼	77
清理鏡頭	77
清理濾網	78
更換燈泡	80
重設燈泡使用時間計數器	83
附錄	84
故障排除	84
指示燈訊息	84
常見問題與解答	85
故障排除技巧	85
影像問題	86
燈泡問題	86
遙控器問題	87
音訊問題	87
送修投影機	87
規格	88
投影機規格	88
光學規格	88
電源規格	89
機械規格	90
環境考量	90
選購部件	90
機箱尺寸	91
MINI D-SUB 接腳指定 15 接腳輸入接頭	92
相容輸入訊號清單	93
電腦控制代碼和纜線連接	95
電腦控制接頭 (DIN-9P)	95
控制命令圖表	96
控制序列	96

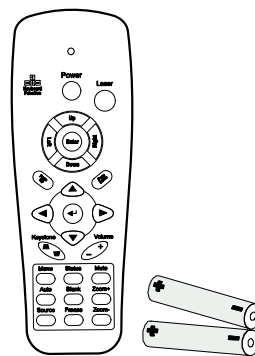
操作命令.....	96
遙控命令.....	96
設定音量命令.....	97
資料範圍.....	97
查詢命令.....	97
回應訊息.....	97
螢幕觸發器.....	98
使用 HTTP 瀏覽器進行操作.....	99
簡介.....	99
使用前準備.....	99
使用瀏覽器處理操作的位址.....	99
進行網路設定.....	100
HTTP 伺服器的結構.....	102
法規遵循.....	104
FCC 警告.....	104
加拿大.....	104
安全認證.....	104
EN 55022 警告.....	104

包裝清單

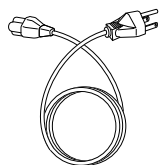
請小心拆封投影機，並檢查是否內含下列項目：



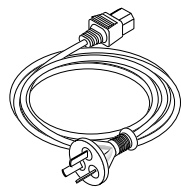
DLP 投影機



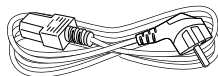
遙控器
(另附 AAA 電池兩顆)



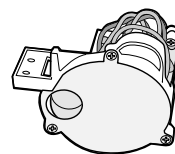
電源線
(美國機型適用)



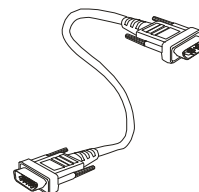
電源線
(中國機型適用)



電源線
(歐盟機型適用)



6 段色彩輪



VGA 纜線



光碟片
(本使用手冊)



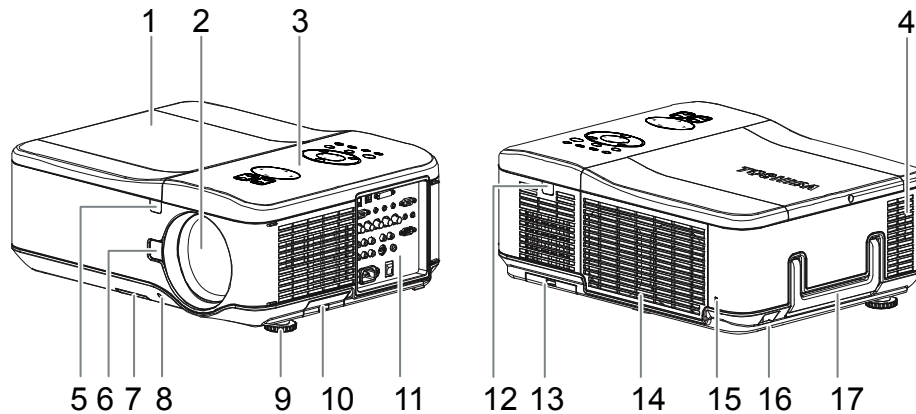
鏡頭孔蓋
(已安裝)

如有任何項目遺失、損壞、或是故障，請立即與經銷商聯絡。

注意：
避免在髒亂的環境中使用投影機。

投影機組件外觀

右前方視圖

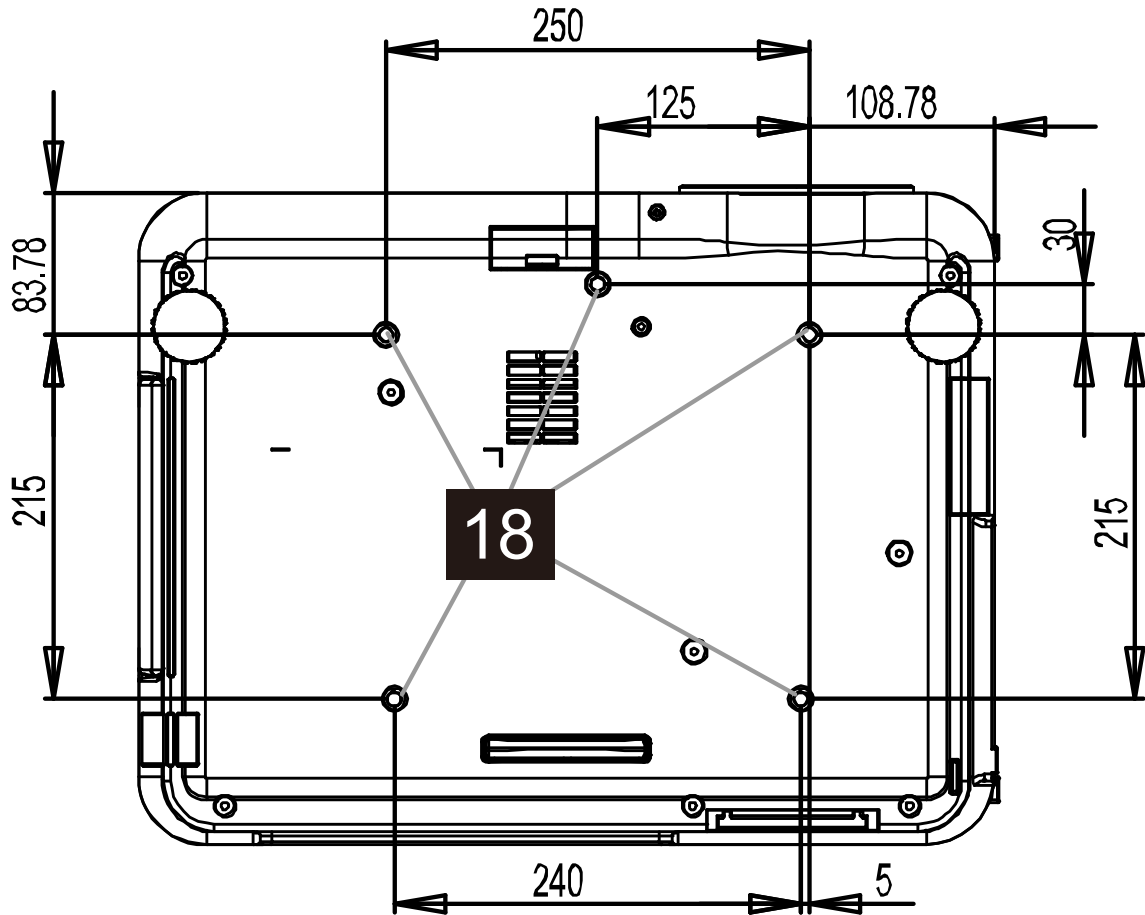


項目	標籤	說明
1.	投影燈蓋	取下燈蓋可更換投影燈或色輪
2.	鏡頭	使用前取下鏡頭蓋
3.	OSD 控制面板	參見 OSD 控制與狀態 LED
4.	揚聲器	輸出聲音
5.	IR 接收器	接收從遙控器發出的 IR 信號
6.	鏡頭釋放按鈕	取下鏡頭前，按下此釋放按鈕
7.	進氣口	投影燈冷卻口 — 請勿阻塞
8.	鏡頭蓋	不使用時將其關上以保護鏡頭
9.	高度調節器	調節投影高度
10.	篩檢程式	投影燈冷卻口 — 請勿阻塞
11.	I/O 介面面板	連接各種輸入設備
12.	IR 接收器	接收從遙控器發出的 IR 信號
13.	後部進氣口	後部冷卻進氣口 — 請勿阻塞
14.	排氣口	排氣口 — 請勿阻塞
15.	Kensington 鎖	利用 Kensington 鎖槽和安全電纜將投影機與一個永久不動的物體相連接
16.	安全鎖煉	用安全鎖煉將投影機與一個永久不動的物理相連
17.	把手	搬移投影機時使用

重要：

投影機上的通風口可確保空氣循環良好，並讓投影機燈泡保持低溫。切勿阻擋通風口。

底部視圖



項目	標示	說明
18.	吊掛式掛載點	請向經銷商洽詢如何將投影機吊掛在天花板上

註：

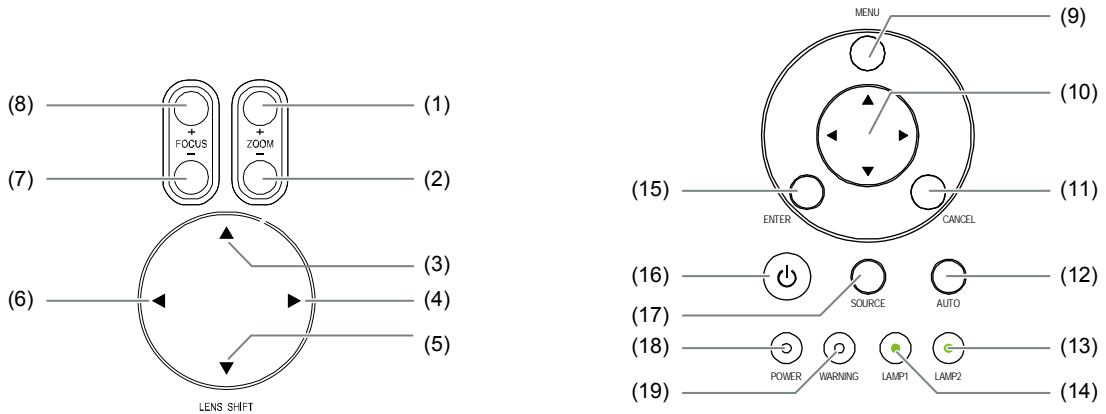
安裝時，確定使用符合 UL 規範的天花板固定套件。

注意：

將投影機安裝在天花板時，使用符合標準的安裝硬體與 M 4 螺絲，最大螺絲深度為 12 mm；與天花板 / 牆壁相距的距離：20 cm (0.7 英尺)，以利通風；與日光燈相距的距離：距離投影機的前方和後方至少 1 m (3 英尺)。若要永久安裝，請遵照當地規定。

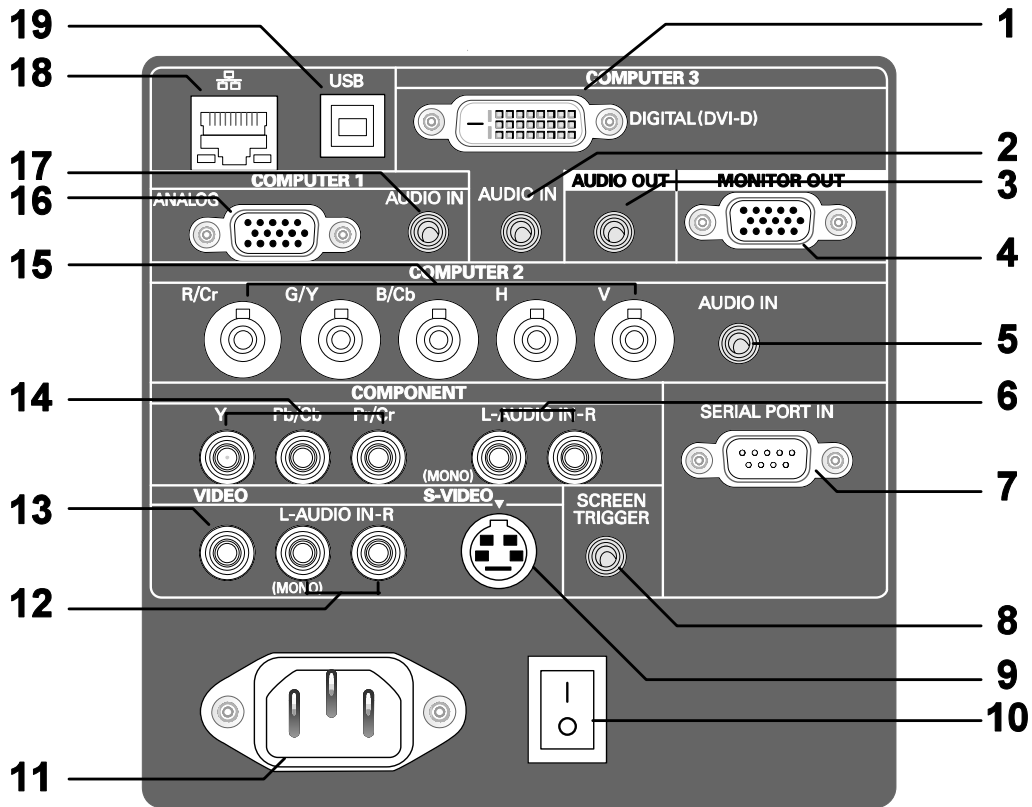
首要功能

OSD 控制和狀態 LED



項目	標示	說明
1.	ZOOM +	增加 / 減少投影的影像尺寸
2.	ZOOM -	
3.	UP 箭頭	向左、向右、向上或向下移動影像
4.	RIGHT 箭頭	
5.	DOWN 箭頭	
6.	LEFT 箭頭	
7.	FOCUS -	將投影的影像對焦
8.	FOCUS +	
9.	MENU	開啟 / 關閉 OSD
10.	向上 / 向下 / 向左 / 向右按鈕	在 OSD 中瀏覽及變更設定值
11.	CANCEL	關閉螢幕顯示 (OSD)
12.	AUTO	將影像尺寸、位置及解析度最佳化
13.	LAMP 2 (LED)	綠色 / 閃爍
14.	LAMP 1 (LED)	請參閱指示燈訊息
15.	ENTER	選擇或變更 OSD 的設定
16.	POWER	開啟或關閉投影機 (主電源開關必須先開啟) 按下以便使投影機進入待機模式
17.	SOURCE	偵測輸入裝置
18.	POWER (LED)	綠色 / 橘色 / 閃爍 請參閱指示燈訊息
19.	WARNING (LED)	綠色 / 紅色 / 橘色 / 閃爍 請參閱指示燈訊息

終端面板功能



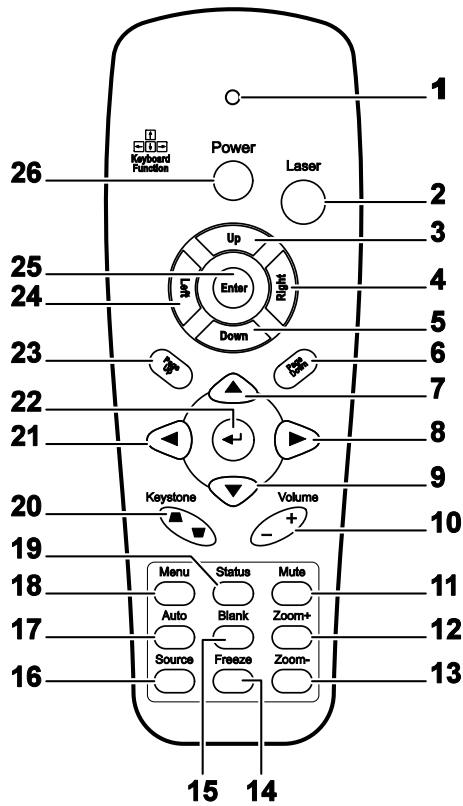
項目	標示	說明
1.	COMPUTER 3 IN	連接來自電腦的 DVI-D 纜線 (未提供)
2.	AUDIO IN (電腦 3)	連接來自輸入裝置的音訊纜線 (未提供)
3.	AUDIO OUT	音頻迴路
4.	MONITOR OUT	連線至顯示器
5.	AUDIO IN (電腦 2)	連接來自輸入裝置的音訊纜線 (未提供)
6.	AUDIO IN [L (MONO)/R] (色差)	從輸入裝置左右頻道連接 RCA 音頻纜線 (未提供)
7.	SERIAL PORT IN	安裝控制
8.	SCREEN TRIGGER	透過市售纜線連接至螢幕時，螢幕會在投影機啟動時自動進行配置。投影機的電源關閉時，螢幕會收回 (請參閱下註)
9.	S-VIDEO	連接來自視訊裝置的市售 S-Video 纜線

項目	標示	說明
10.	電源開關	開啟 / 關閉投影機的電源
11.	AC 輸入	連接隨附的電源線
12.	AUDIO IN [L (MONO)/R] (視訊)	從輸入裝置左右頻道連接 RCA 音頻纜線 (未提供) 這個音頻插頭由 S-Video 輸入共用
13.	VIDEO IN	將合成訊號纜線 (未提供) 從視訊裝置連接到黃色 RCA 插孔
14.	COMPONENT IN (Y、Pb/Cb、Pr/Cr)	連接具有色差視訊功能的裝置
15.	COMPUTER 2 IN (R/Cr、G/Y、B/Cb、 H、V)	從電腦或具有色差視訊功能的裝置連接 RGBHV 或合成訊號
16.	COMPUTER 1 IN	連接來自電腦的 VGA 纜線 (已提供)
17.	AUDIO IN (電腦 1)	連接來自輸入裝置的音訊纜線 (未提供)
18.	LAN	連接來自電腦的 LAN 纜線 (未提供)
19.	維修	連接來自電腦的 USB 纜線 (未提供)。僅限維修人員。

註：

- 若要使用此功能，您必須開啟 OSD 上的螢幕觸發器功能。
- 螢幕製造商提供且支援螢幕控制器。
- 請勿將此插孔用於非原訂用途。

遙控器組件

**重要：**

1. 避免在日光燈開啟時使用投影機。某些高頻燈光會干擾遙控器操作。
2. 務必確認遙控器與投影機之間沒有任何阻礙物。若兩者之間有阻礙物，您可以利用投射螢幕之類的反射面將遙控訊號反射給投影機。
3. 投影機上的按鈕及方向鍵與遙控器上對應的按鈕及方向鍵具備相同功能。本使用手冊會根據遙控器來說明各項功能。

項目	標示	說明
1.	狀態燈號	使用遙控器時會發亮
2.	雷射	操作螢幕上的指標。切勿直射肉眼。
3.	上	當使用 USB 連接至 PC 時，可當成向上鍵使用
4.	右	當使用 USB 連接至 PC 時，可當成向右鍵使用
5.	下	當使用 USB 連接至 PC 時，可當成向下鍵使用
6.	下一頁	當使用 USB 連接至 PC 時，可當成下一頁鍵使用

項目	標示	說明
7.	向上箭頭	在 OSD 中瀏覽及變更設定值
8.	向右箭頭	在 OSD 中瀏覽及變更設定值
9.	向下箭頭	
10.	音量 +/-	調整音量
11.	靜音	讓內建喇叭消音
12.	縮放+	放大
13.	縮放-	縮小
14.	靜止	靜止/解除靜止螢幕上的畫面
15.	空白	使畫面空白
16.	訊號來源	偵測輸入裝置
17.	自動	自動調整相位、水平縮放、尺寸、位置
18.	功能表	開啟 OSD
19.	狀態	開啟 OSD 狀態功能表 (只有當偵測到輸入裝置時，功能表才會開啟)
20.	梯形校正頂端/底部	修正梯形影像 (頂端/底部較寬) 現象
21.	向左箭頭	在 OSD 中瀏覽及變更設定值
22.	輸入	在 OSD 中變更設定值
23.	上一頁	當使用 USB 連接至 PC 時，可當成上一頁鍵使用
24.	左	當使用 USB 連接至 PC 時，可當成向左鍵使用
25.	輸入	當使用 USB 連接至 PC 時，可當成輸入鍵使用
26.	電源	開啟或關閉投影機

註：

只有以 USB 纜線連接電腦時，遙控器才能操控電腦。一般連接電腦與投影機的纜線僅用於顯示而已。

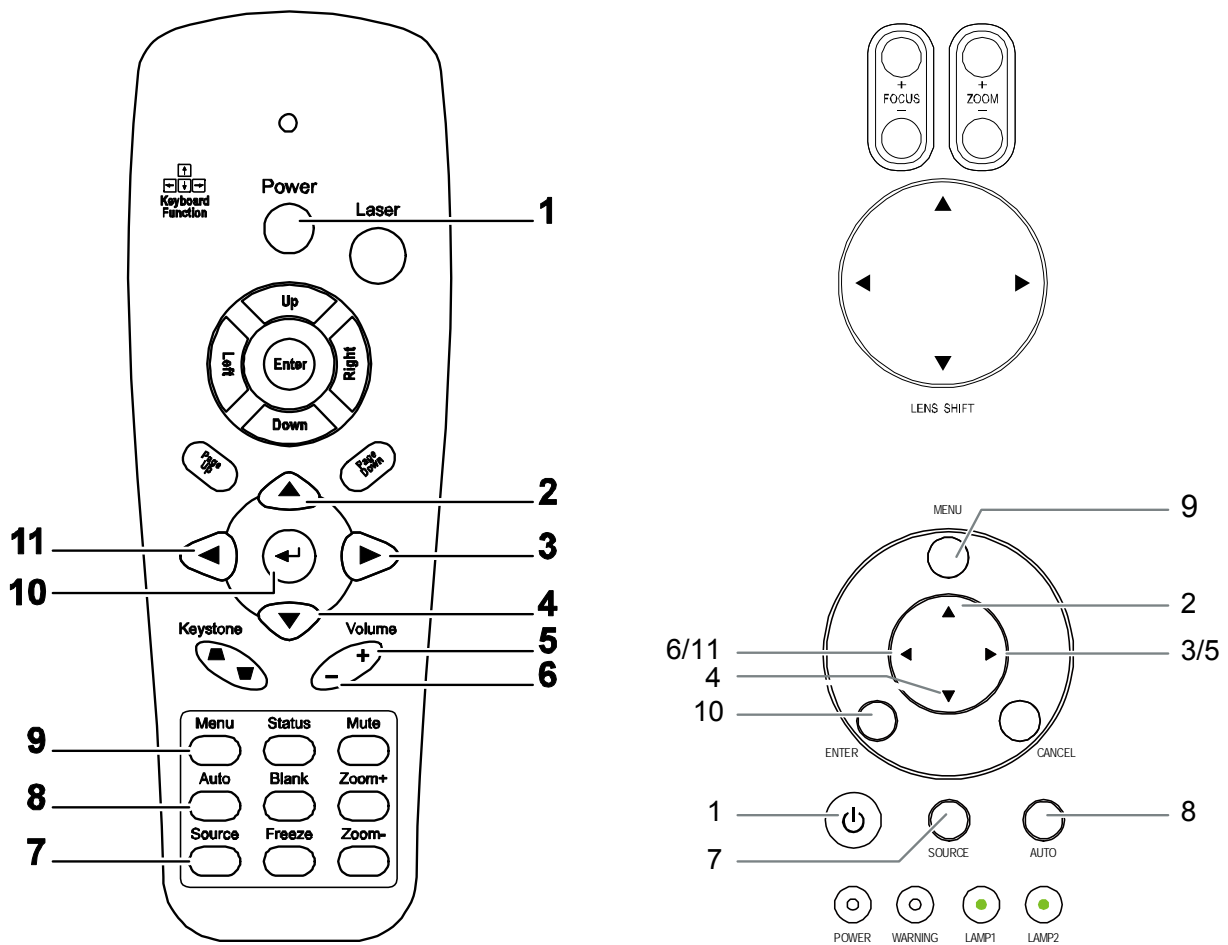
遙控器操作範圍

遙控器使用紅外線傳輸來控制投影機。使用遙控器時，紅外線毋須直接指向投影機本體。亦即遙控器不需與投影機側面或後方保持垂直，遙控器在投影機四周半徑約 7 公尺 (23 英尺)、及上下各 15 度的範圍內皆可正常運作。若投影機無法回應遙控器，不妨移近一些。

投影機與遙控器按鈕

要操作投影機時，可使用遙控器或是投影機上方的按鈕。所有的動作都可以用遙控器操控；但是，投影機上的按鈕用途就較為有限。下列圖例說明遙控器與投影機的對應按鈕。

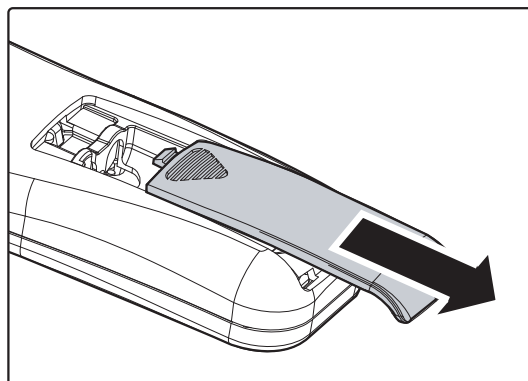
遙控器



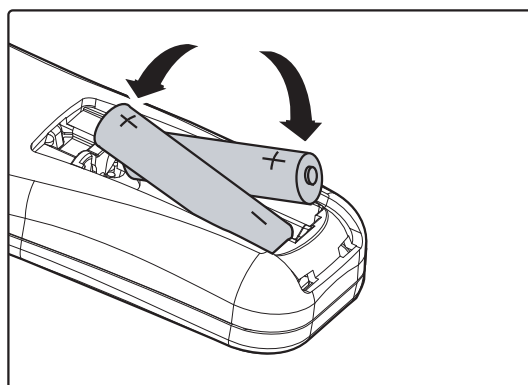
某些投影機上的按鈕具備雙重功能。例如投影機上的項目 6/11 便可同時作為降低音量按鈕與 OSD 功能表中的左方箭頭鍵。

置入遙控器電池

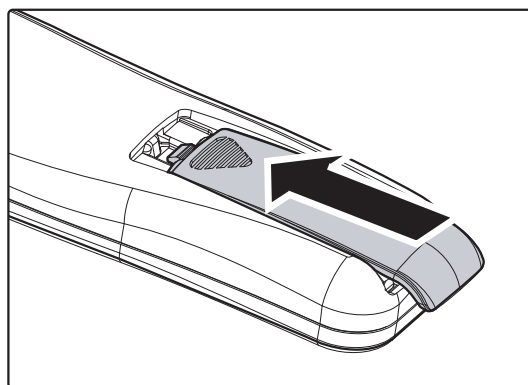
1. 順箭頭指示方向滑動以取下電池外罩。



2. 插入隨附的電池，並注意極性 (+/-) 是否如圖所示。



3. 裝回外罩。



注意：

1. 限用 AAA 電池。(鹼性電池更好)。
2. 請依照當地法規處理廢棄電池。
3. 未使用投影機時，請取出電池以延長使用壽命。

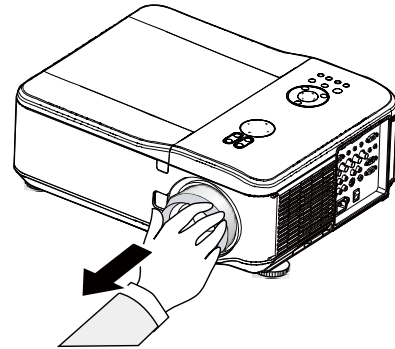
安裝和取下光學鏡頭

注意：

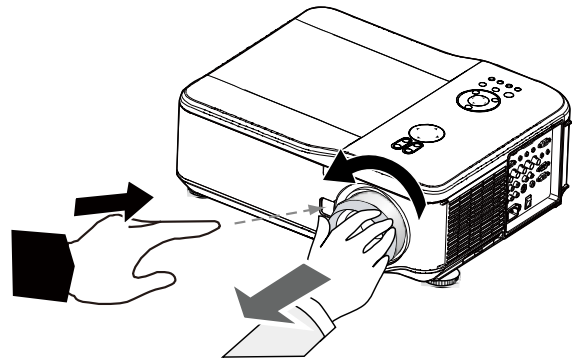
- 切勿搖晃或重壓投影機或鏡頭組件，因為投影機和鏡頭組件內含精密組件。
- 攜行投影機與選購的鏡頭時，務必先取下選購的鏡頭，再攜行投影機。攜行時若處理不當，鏡頭和鏡頭平移機制可能會受損。
- 取下或安裝鏡頭前，務必先關閉投影機電源，並等待冷卻風扇停止，然後關閉主電源開關。
- 取下或安裝鏡頭時，請勿碰觸鏡頭表面。
- 切勿使表面沾染指紋、灰塵或油漬。切勿刮損鏡頭表面。
- 務必將鏡頭放置在水平表面上，下方以軟布做為襯墊，以避免刮損。
- 如果您取下和存放鏡頭，務必將鏡頭蓋裝回投影機，以避免灰塵或髒污。

從投影機取下現有鏡頭

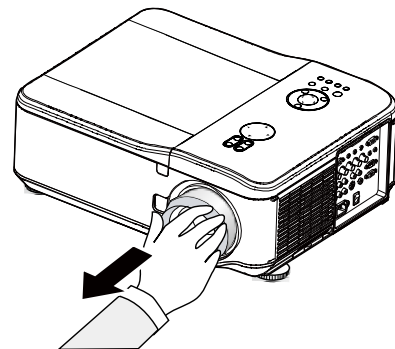
1. 拉出鏡頭蓋。



2. 按下 LENS RELEASE 按鈕到底，然後以順時針方向旋轉鏡頭。現有鏡頭即會鬆開。



3. 緩慢拉出現有鏡頭。

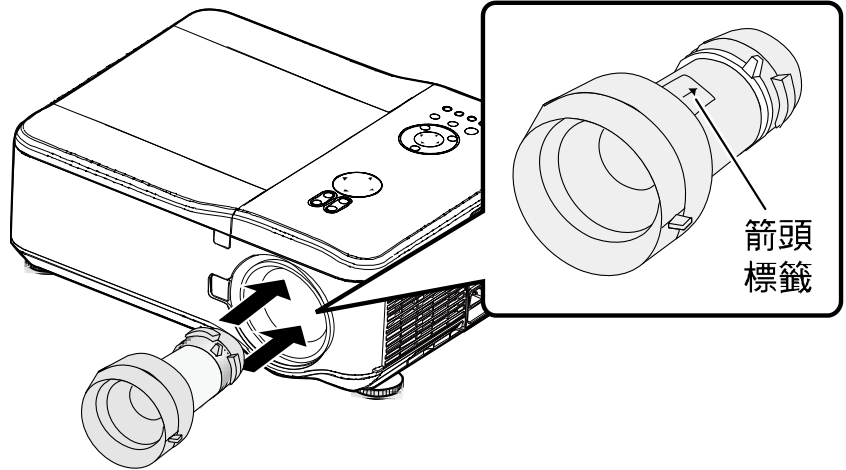


注意：

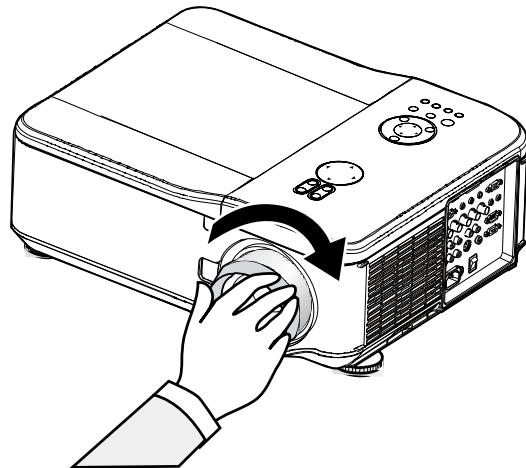
將鏡頭裝入投影機時，務必先取下選購鏡頭後方的鏡頭蓋，再將選購的鏡頭裝入投影機。未確實進行會使投影機受損。

安裝新鏡頭

1. 緩慢拉出現有鏡頭。



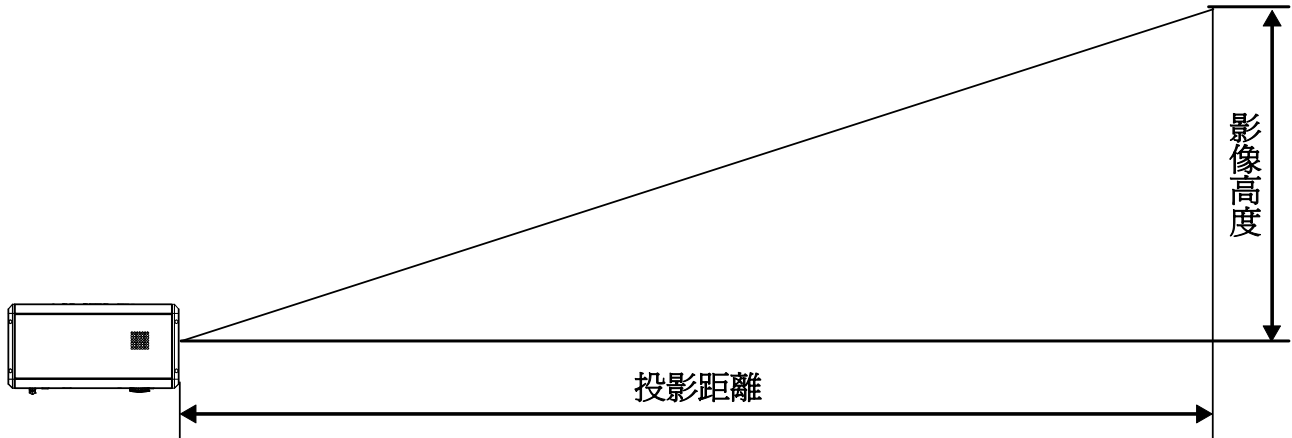
2. 以順時針方向旋轉鏡頭，直到卡入定位為止。



投射距離和螢幕尺寸

以 GB940G 為例：

投影機與螢幕或牆壁的距離愈遠，影像就愈大。投影機大約距離牆壁或螢幕 71 英吋 (1.8 m) 時，即可達到最小的影像尺寸，此尺寸以對角測量約為 40 英吋 (1 m)。投影機距離牆壁或螢幕大約 915 英吋 (23.2 m) 時，可達到最大的 500 英吋 (12.7 m) 影像尺寸。



螢幕大小						GC805G		GB942G		GB940G	
對角		寬度		高度		0.77		1.33 至 1.79		1.78 至 2.35	
距離											
[英吋]	[m]	[英吋]	[m]	[英吋]	[m]	[英吋]	[m]	[英吋]	[m]	[英吋]	[m]
40	1.02	34.3	0.87	20.5	0.52			45.4 - 61.8	1.15 - 1.57	60.9 - 81.0	1.55 - 2.06
50	1.27	42.9	1.09	25.6	0.65	33.5	0.85	57.2 - 77.7	1.45 - 1.97	76.7 - 101.9	1.95 - 2.59
60	1.52	51.6	1.31	30.7	0.78	40.5	1.03	69.0 - 93.6	1.75 - 2.38	92.5 - 122.8	2.35 - 3.12
67	1.70	57.6	1.47	34.3	0.87	45.4	1.15	77.3 - 104.7	1.96 - 2.66	103.6 - 137.4	2.63 - 3.49
72	1.83	61.9	1.58	36.8	0.94	48.9	1.24	83.2 - 112.7	2.11 - 2.86	111.5 - 147.9	2.83 - 3.76
80	2.03	68.5	1.74	41.3	1.05	54.5	1.38	92.7 - 125.4	2.35 - 3.19	124.2 - 164.6	3.15 - 4.18
84	2.13	71.9	1.83	43.4	1.10	57.3	1.46	97.4 - 131.8	2.47 - 3.35	130.5 - 172.9	3.31 - 4.39
90	2.29	77.1	1.96	46.5	1.18	61.5	1.56	104.5 - 141.3	2.65 - 3.59	140.0 - 185.4	3.56 - 4.71
100	2.54	85.8	2.18	51.6	1.31	68.5	1.74	116.3 - 157.2	2.95 - 3.99	155.8 - 206.3	3.96 - 5.24
120	3.05	102.8	2.61	61.8	1.57	82.5	2.10	140.0 - 189.0	3.56 - 4.80	187.4 - 248.1	4.76 - 6.30
150	3.81	128.7	3.27	77.2	1.96	103.5	2.63	175.5 - 236.7	4.46 - 6.01	234.9 - 310.7	5.97 - 7.89
180	4.57	154.3	3.92	92.5	2.35	124.5	3.16	211.0 - 284.4	5.36 - 7.22	282.3 - 373.3	7.17 - 9.48
200	5.08	171.7	4.36	102.8	2.61	138.5	3.52	234.6 - 316.2	5.96 - 8.03	313.9 - 415.1	7.97 - 10.54
210	5.33	180.3	4.57	107.9	2.74			246.4 - 332.1	6.26 - 8.44	329.7 - 436.0	8.38 - 11.07
240	6.10	206.0	5.24	123.4	3.13			281.9 - 379.8	7.16 - 9.65	377.2 - 498.6	9.58 - 12.66
261	6.63	224.1	5.69	134.2	3.41			306.8 - 413.2	7.79 - 10.50	410.4 - 542.4	10.42 - 13.78
270	6.86	231.8	5.89	138.8	3.52			317.4 - 427.5	8.06 - 10.86	424.6 - 561.2	10.79 - 14.25
300	7.62	257.1	6.53	154.3	3.92			352.9 - 475.2	8.96 - 12.07	472.1 - 623.8	11.99 - 15.85
350	8.89	300.0	7.62	180.0	4.57			412.0 - 554.8	10.47 - 14.09	551.2 - 728.2	14.00 - 18.50
400	10.16	342.9	8.71	205.9	5.23			471.2 - 634.3	11.97 - 16.11	630.2 - 832.6	16.01 - 21.15
450	11.43	385.8	9.80	231.6	5.88			530.3 - 713.8	13.47 - 18.13	709.3 - 937.0	18.02 - 23.80
500	12.70	428.7	10.89	257.1	6.53			589.5 - 793.3	14.97 - 20.15	788.4 - 1041.4	20.02 - 26.45

螢幕尺寸						GB949G		GB957G	
對角		寬度		高度		2.22 至 4.43		4.43 至 8.3	
距離									
[英吋]	[m]	[英吋]	[m]	[英吋]	[m]	[英吋]	[m]	[英吋]	[m]
40	1.02	34.3	0.87	20.5	0.52	75.7 - 155.0	1.92 - 3.94	151.7 - 289.8	3.85 - 7.36
50	1.27	42.9	1.09	25.6	0.65	95.7 - 194.7	2.43 - 4.95	190.9 - 363.5	4.85 - 9.23
60	1.52	51.6	1.31	30.7	0.78	115.6 - 234.5	2.94 - 5.96	230.2 - 437.3	5.85 - 11.11
67	1.70	57.6	1.47	34.3	0.87	129.6 - 262.4	3.29 - 6.66	257.7 - 488.9	6.55 - 12.42
72	1.83	61.9	1.58	36.8	0.94	139.6 - 282.3	3.55 - 7.17	277.3 - 525.8	7.04 - 13.36
80	2.03	68.5	1.74	41.3	1.05	155.6 - 314.1	3.95 - 7.98	308.8 - 584.9	7.84 - 14.86
84	2.13	71.9	1.83	43.4	1.10	163.6 - 330.0	4.15 - 8.38	324.5 - 614.4	8.24 - 15.60
90	2.29	77.1	1.96	46.5	1.18	175.5 - 353.9	4.46 - 8.99	348.0 - 658.6	8.84 - 16.73
100	2.54	85.8	2.18	51.6	1.31	195.5 - 393.6	4.97 - 10.00	387.3 - 732.4	9.84 - 18.60
120	3.05	102.8	2.61	61.8	1.57	235.4 - 473.2	5.98 - 12.02	465.9 - 880.0	11.83 - 22.35
150	3.81	128.7	3.27	77.2	1.96	295.3 - 592.6	7.50 - 15.05	583.7 - 1101.3	14.83 - 27.97
180	4.57	154.3	3.92	92.5	2.35	355.2 - 711.9	9.02 - 18.08	701.5 - 1322.6	17.82 - 33.59
200	5.08	171.7	4.36	102.8	2.61	395.2 - 791.5	10.04 - 20.10	780.0 - 1470.2	19.81 - 37.34
210	5.33	180.3	4.57	107.9	2.74	415.1 - 831.3	10.54 - 21.11	819.3 - 1543.9	20.81 - 39.22
240	6.10	206.0	5.24	123.4	3.13	475.0 - 950.6	12.07 - 24.15	937.1 - 1765.3	23.80 - 44.84
261	6.63	224.1	5.69	134.2	3.41	517.0 - 1034.1	13.13 - 26.27	1019.6 - 1920.2	25.90 - 48.77
270	6.86	231.8	5.89	138.8	3.52	534.9 - 1069.9	13.59 - 27.18	1054.9 - 1986.6	26.80 - 50.46
300	7.62	257.1	6.53	154.3	3.92	594.8 - 1189.3	15.11 - 30.21	1172.8 - 2207.9	29.79 - 56.08
350	8.89	300.0	7.62	180.0	4.57	694.7 - 1388.2	17.64 - 35.26	1369.1 - 2576.8	34.78 - 65.45
400	10.16	342.9	8.71	205.9	5.23	794.5 - 1587.1	20.18 - 40.31	1565.5 - 2945.7	39.76 - 74.82
450	11.43	385.8	9.80	231.6	5.88	894.3 - 1786.0	22.72 - 45.37	1761.9 - 3314.6	44.75 - 84.19
500	12.70	428.7	10.89	257.1	6.53	994.1 - 1984.9	25.25 - 50.42	1958.2 - 3683.4	49.74 - 93.56

注意：

- 天花板安裝必須由合格的專業人員施工。詳情請洽經銷商。
不建議您自行安裝投影機。
- 務必在穩固的水平表面使用投影機。如果投影機掉落，會造成嚴重傷害和損壞。
- 切勿在高溫環境使用投影機。務必在介於華氏 41 度 (攝氏 5 度) 與華氏 104 度 (攝氏 40 度) 之間的範圍使用投影機。
- 如果投影機暴露於潮濕、灰塵或煙霧的環境中，會使螢幕損壞。
- 切勿阻擋投影機的通風口。適當通風才能散熱。如果阻擋通風口，投影機會損壞。

安裝選購色彩輪

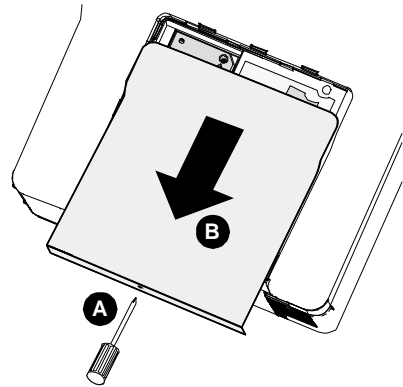
投影機已裝有四段色彩輪。另有選購的六段色彩輪。若要更換色彩輪 (位在緊鄰燈泡 1 的燈泡蓋下方)，請參閱以下指南。

註：

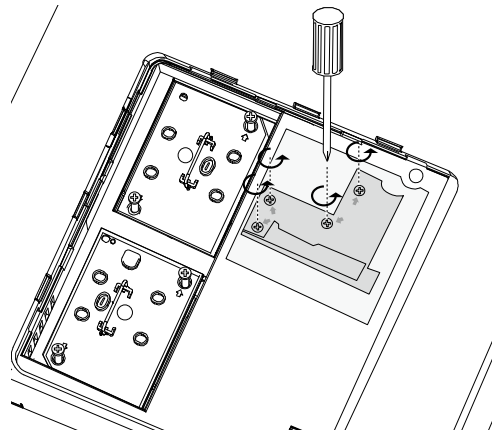
務必等待燈泡及色彩輪溫度降低為止。

1. 取下燈泡蓋上的四個螺絲 (A)。

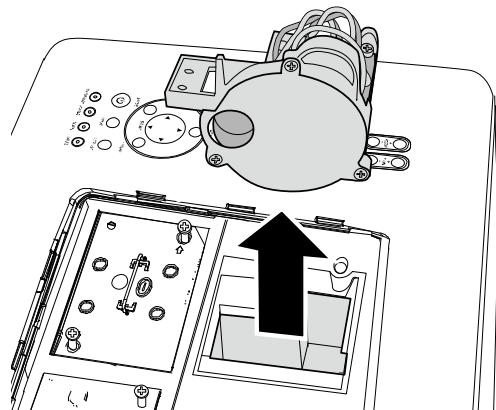
2. 按照箭頭方向 (B) 提起燈泡蓋。



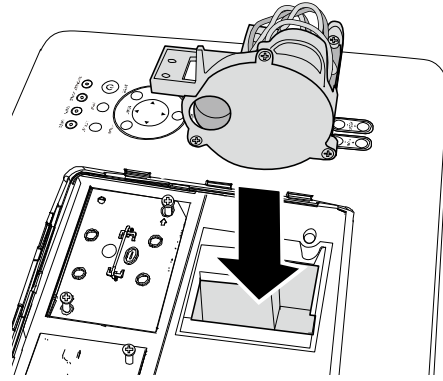
3. 鬆開四段色彩輪上的固定螺絲 (x 4)。



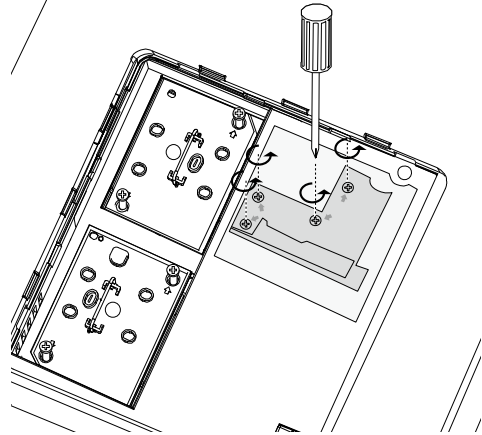
4. 按照顯示的方向提起色彩輪。



5. 插入六段色彩輪。

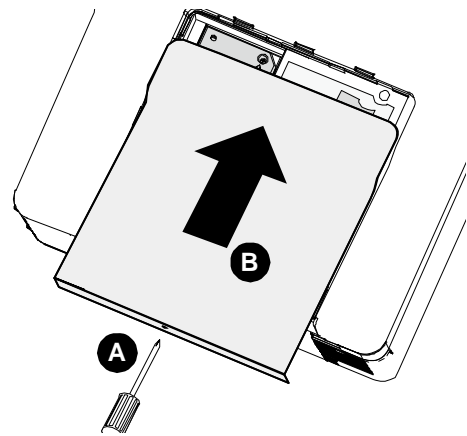


6. 關閉燈泡蓋，然後鎖上固定螺絲，如圖所示。



7. 將投影燈蓋與箭頭(B)方向對齊，滑回原位。

鎖緊固定螺絲(A)



存放未使用的色彩輪：

將未使用的色彩輪放入原先包裝 6 段色彩輪 (未提供) 的拉鍊袋中。此袋可防止灰塵落入或累積於色彩輪上。

進行連接

連接 PC 或 Macintosh 電腦

啟用電腦的外接式顯示幕：

筆記型 PC 螢幕顯示影像不代表訊號能夠輸出至投影機。使用 PC 相容筆記型電腦時，使用組合功能鍵可啟用/停用外接式顯示幕。通常，**Fn-key** 與 12 個功能鍵其中一個的組合可啟動外接式顯示幕。

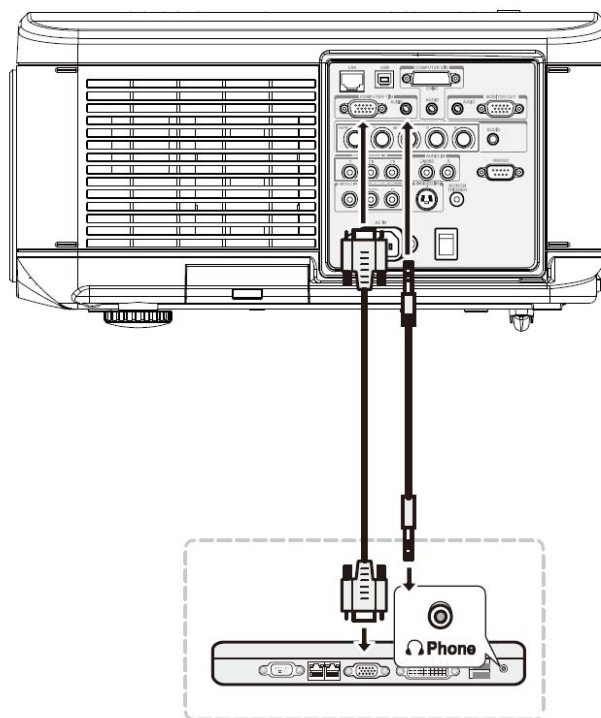
若要將 PC 或 Macintosh 電腦連接至投影機，請參閱下列指南。

1. 先透過三個可用輸入資料連線將電腦連接至投影機，再開啟 PC 或投影機的電源。最佳的訊號順序（從最佳到最不適當）如下所示：
 - 電腦 3 輸入（請參閱第5頁的「終端面板功能」）是數位訊號，可提供與您電腦的最佳連線。

註：

DVI (數位) 接頭 (COMPUTER 3) 接受 VGA (640 x 480)、1152 x 864、XGA (1024 x 768)、SXGA (1280 x 1024 @ 高達 60Hz) 和 UXGA (1600 x 1200 @ 60Hz)。

- 電腦 2 輸入（請參閱第5頁的「終端面板功能」）是類比訊號，可使用 DSUB-15 纜線對 5BNC 的連線。
- 如下所示的電腦 1 輸入（請參閱第5頁的「終端面板功能」）是使用標準 RGB 電腦纜線的類比訊號。



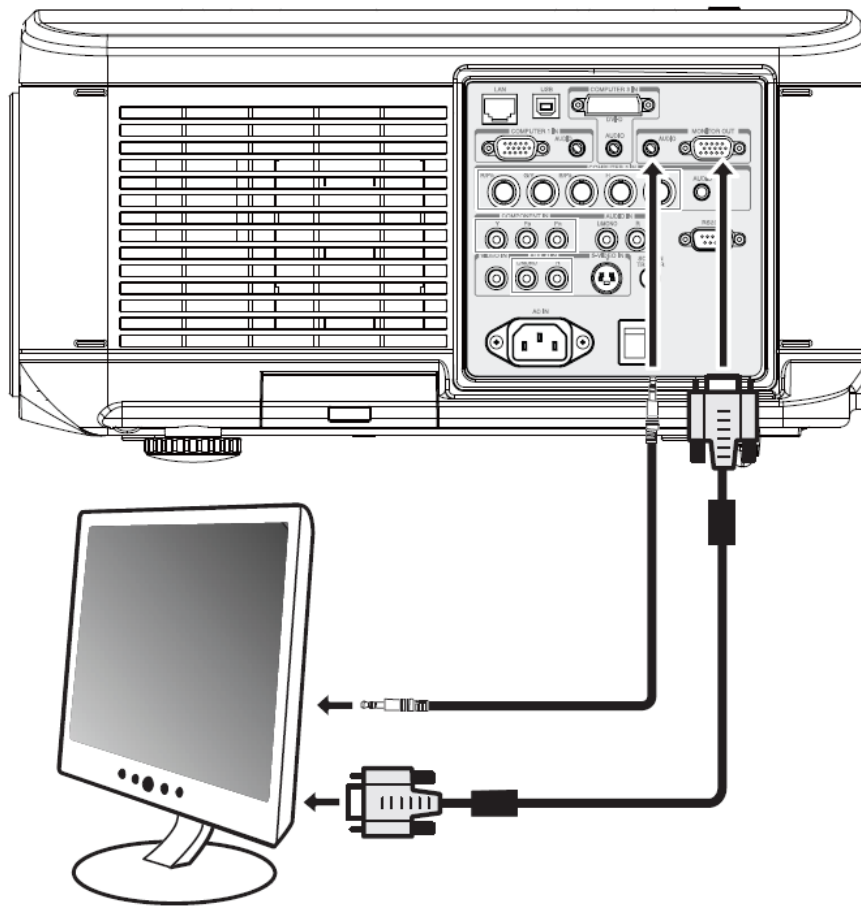
2. 開啟投影機的電源，然後從來源功能表選擇已選擇的連線方式，再開啟 PC 的電源（請參閱第23頁的「選擇輸入來源」）。
3. 開啟 PC 的電源。

註：

未遵循以上步驟進行，則無法啟動繪圖卡的數位輸入，因此不會顯示任何畫面。萬一發生此狀況，請重新啟動 PC。

連接外接式顯示器

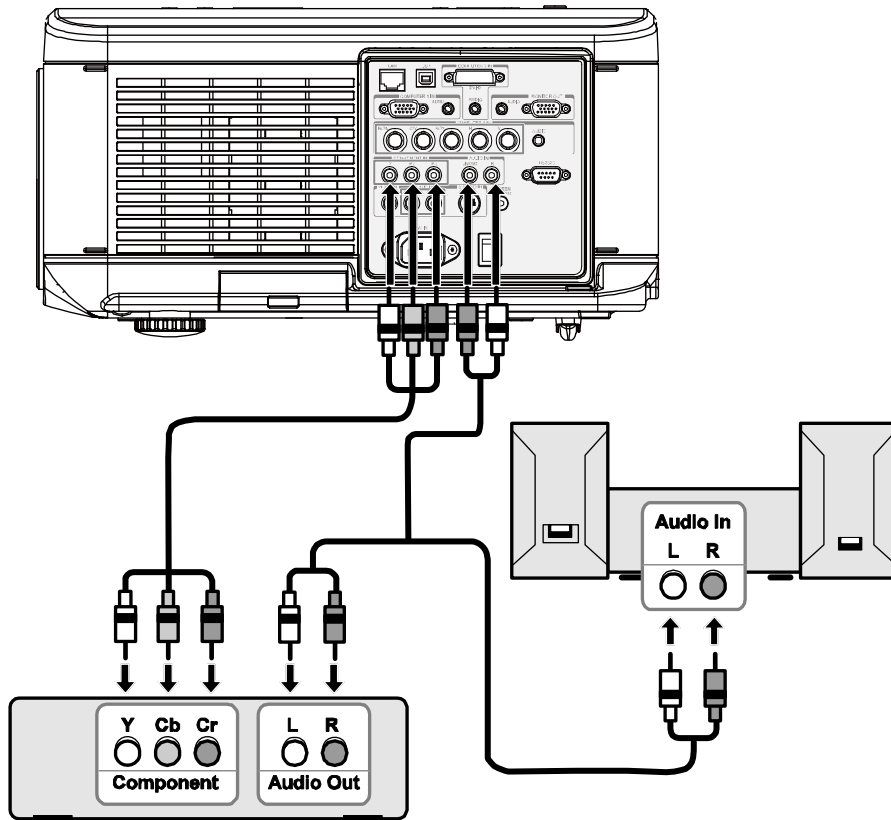
透過 RGB 輸出連線，將外接式顯示幕連接於投影機，如下所示 (請參閱第5頁的「終端面板功能」)。



使用色差輸出連接 DVD 播放器

若要將 DVD 播放器連接至投影機，請參閱下列指南。

1. 如下所示，先將 DVD 播放器連接至投影機，然後開啟播放器或投影機的電源。



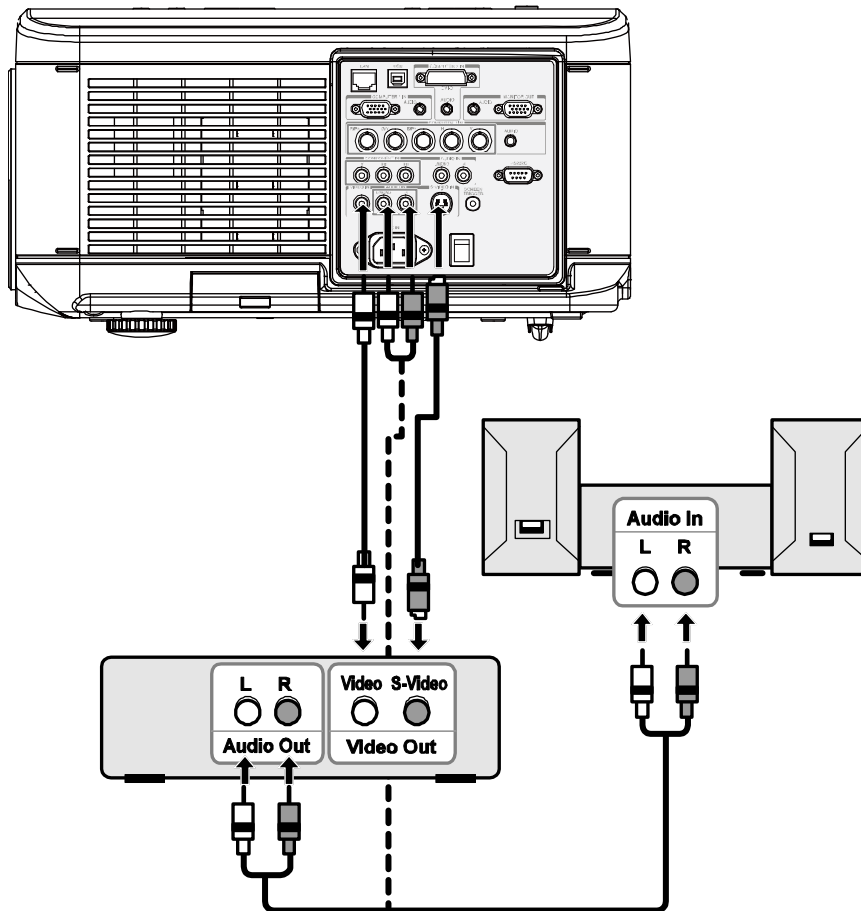
2. 開啟投影機的電源，然後從來源功能表選擇「色差」，再開啟 DVD 播放器的電源 (請參閱第23頁的「選擇輸入來源」)。
3. 開啟 DVD 播放器的電源。

註：

請參閱 DVD 播放器的使用手冊，以瞭解 DVD 播放器視訊輸出需求的詳細資訊。

連接 VCR 或雷射光碟播放器

若要連接 VCR 或雷射光碟播放器，請參閱下圖。



註：

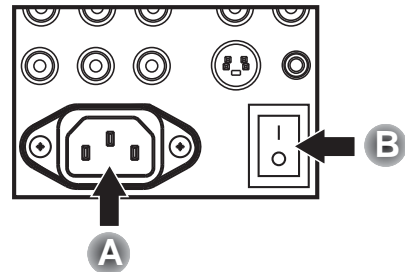
- 請參閱 VCR 或雷射光碟播放器的使用手冊，以瞭解裝置需求的詳細資訊。
- 使用 S-Video 或視訊連線進行快速前進或快速倒退的掃描時，可能無法正確顯示影像。

音頻輸入 RCA 插孔由視訊輸入與 S-VIDEO 輸入共用。

開啟投影機的電源

一旦正確放置投影機，並且確實完成電源線與其他連接後，務必正確開啟投影機的電源，以避免造成組件損壞和其他不必要的維修。請參閱以下指南開啟投影機的電源。

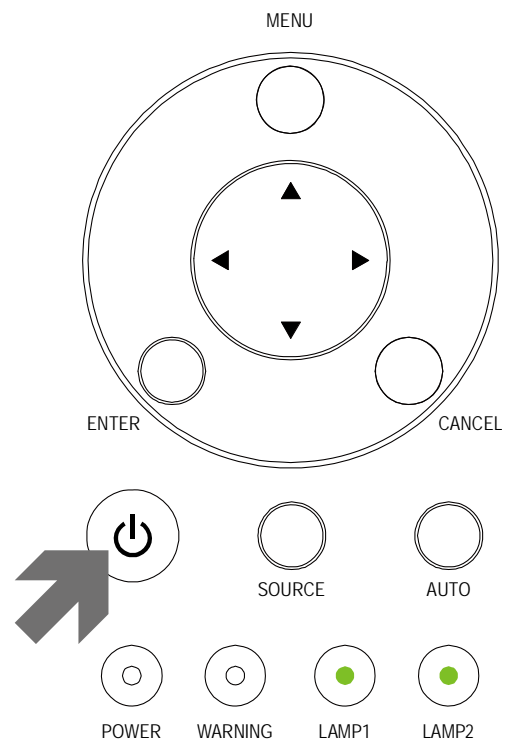
1. 連接電源線 (A)。按下主電源開關至開啟 (I) 位置，如 (B) 所示。所有四個 LEDs 燈會亮起橘色，然後燈泡 1 和 2 LED 會熄滅，且警告 LED 會亮起綠色。



2. 按下「POWER」按鈕一次 (請參閱第 4 頁的「

OSD 控制和狀態 LED」)。電源 LED 會閃爍綠色，而且內部冷卻風扇會轉動。

3. 大約 10 秒鐘後，燈泡 1 和燈泡 2 LED 會亮起綠色，而且電源 LED 會更快速閃爍。



4. 一旦電源 LED 持續亮起綠色，投影機即可供使用。

註：

如果任何 LED 持續閃爍，可能啟動發生問題。請參閱第 84 頁的「故障排除」一節。

啓動畫面(功能表語言選擇畫面) 的注意事項

第一次開啟投影機的電源時，會顯示語言功能表，以供選擇預設語言。

Please select a menu language.

Please select a menu language.	English
Wählen Sie bitte die Menü Sprache aus.	Deutsch
S'il vous plaît choisir la langue de menu.	Français
Per favore scegliere la lingua del menu.	Italiano
Escoja por favor el idioma de menú.	Español
Välj menyn språken.	Svenska
メニュー言語を選択してください。	日本語
请选择菜单语言。	簡体中文
請選擇選單語言。	繁體中文

選擇 "UP"、"DOWN" 與 "SELECT"

使用 OSD 功能表面板或遙控器上的 ▲ 或 ▼ 按鈕然後按下 ←，即可選擇需要的預設語言。

註：

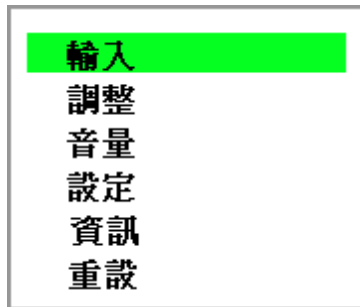
只有在第一次開啟電源時，語言選擇畫面才會顯示。所有後續的操作都會使用選擇的預設語言。若要變更預設語言，請參閱第61頁。

選擇輸入來源

從投影機的控制面板或遙控器，可選擇輸入來源。請參閱下列指南，以選擇輸入來源。

1. 按下 OSD 控制面板或遙控器上的「功能表」，顯示「主功能表」。使用 ▲ 或 ▼ 捲動至「輸入」功能表，然後按下 ←。

註：
按下「Cancel」兩次，即可返回到投影的影像。



2. 使用 ▲ 或 ▼ 選擇需要的來源，然後按下 ←。

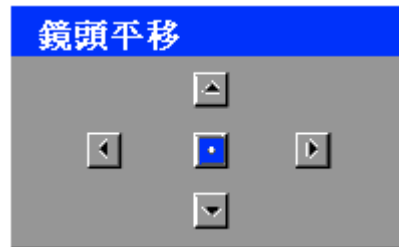


調整畫面位置和畫面尺寸

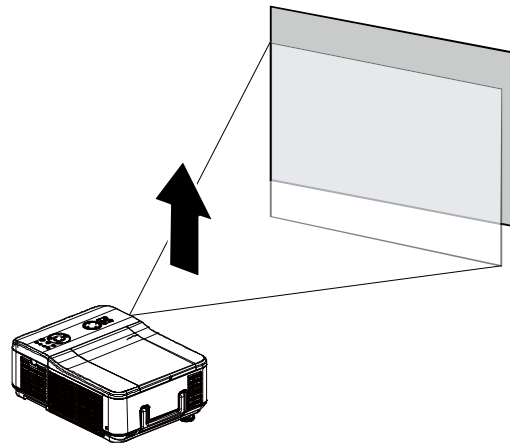
從鏡頭控制面板或遙控器，可手動調整畫面位置和畫面尺寸。請參閱下列指南，以手動調整影像位置。

手動調整影像位置

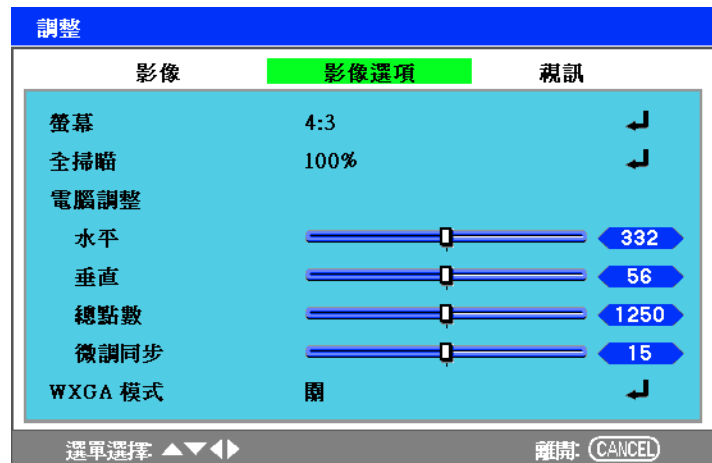
1. 朝任何方向按下「鏡頭平移」按鈕，開「鏡頭平移」視窗。



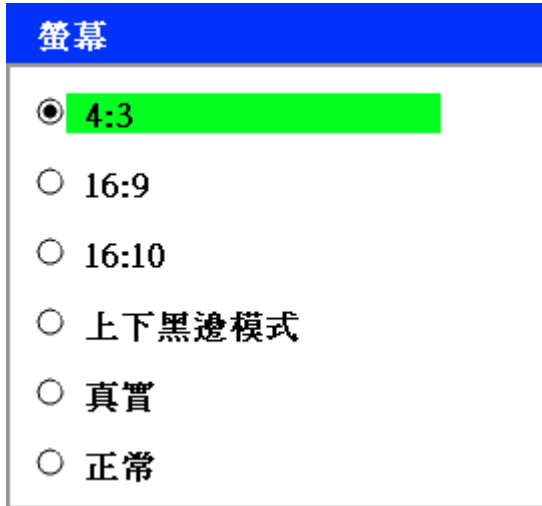
2. 依需要按下方向鍵，將影像平移。放開方向箭頭可將箭頭重新置中。



3. 若要變更畫面尺寸，請按下「功能表」，然後使用 ▲ 或 ▼ 選擇「調整」功能表。按下 ◀ 以開啟「調整」功能表。按下 ◀ 或 ▶，以選擇「影像選項」，然後按下 ▲ 或 ▼，以選擇「螢幕」。按下 ◀。



4. 此時會顯示「螢幕」視窗。使用 ▲ 或 ▼ 然後按下 ←，選擇需要的影像尺寸。



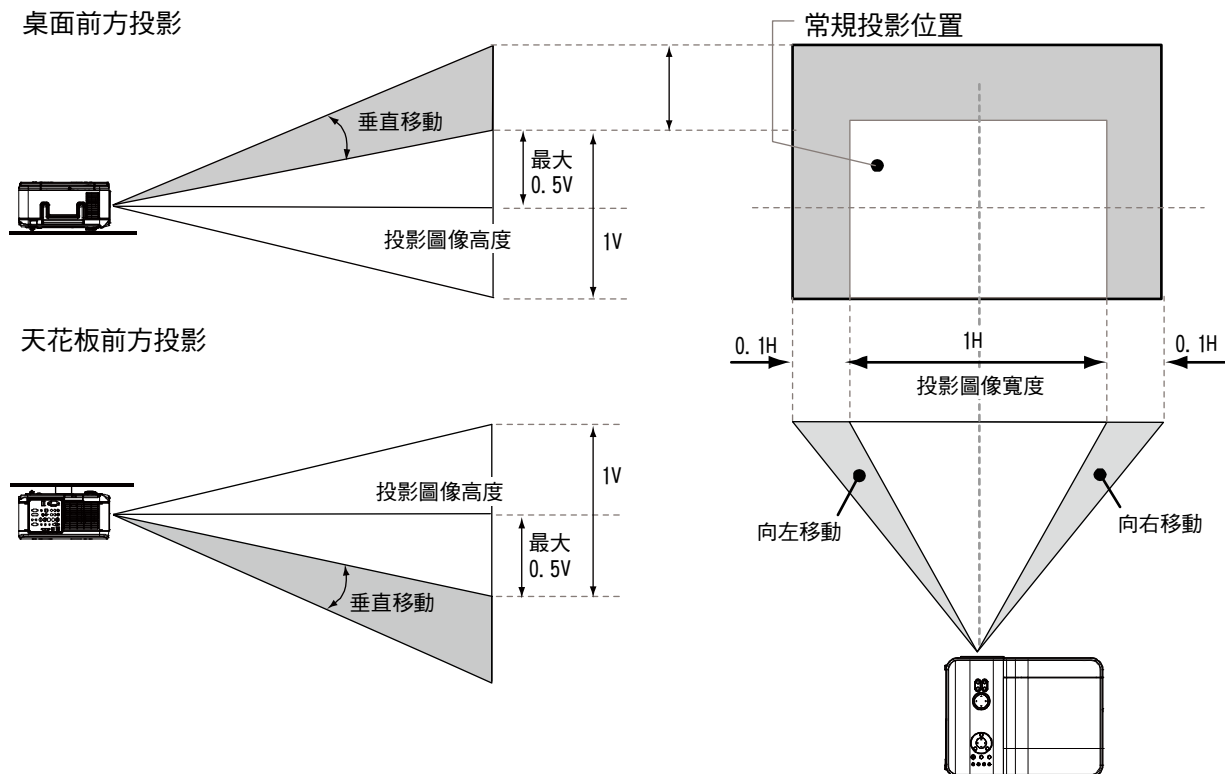
5. 完成時，按下「Cancel」，返回到投影的影像。

鏡頭平移可調整範圍

鏡頭平移的可調整範圍如下所列，並且受到其中所列狀況的限制。

註：

下圖僅適用於標準鏡頭 (GB940G)。



從遙控器

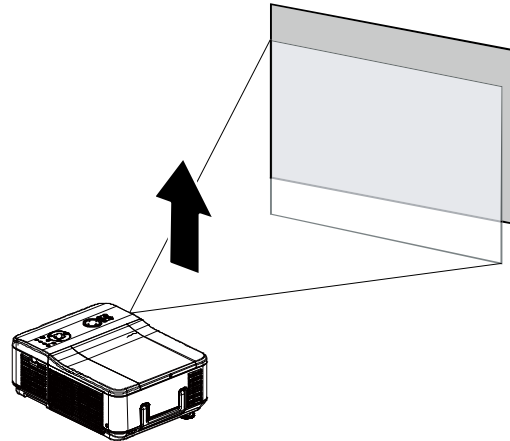
1. 按下「功能表」，然後使用 ▲ 或 ▼ 選擇「設定」功能表。按下 ← 以開啟「設定」功能表。按下 ◀ 或 ▶，以選擇「基本」，然後按下 ▲ 或 ▼，以選擇「鏡頭平移」。按下 ←。



2. 此時會顯示「鏡頭平移」視窗。



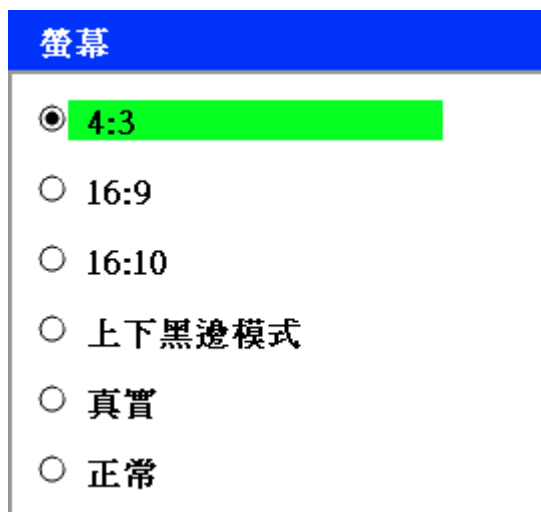
3. 依需要按下方向按鈕，將影像平移。放開方向箭頭可將箭頭重新置中。



4. 若要變更畫面尺寸，請按下「功能表」，然後使用 ▲ 或 ▼ 選擇「調整」功能表。按下 ⏪ 以開啟「調整」功能表。按下 ◀ 或 ▶，以選擇「影像選項」，然後按下 ▲ 或 ▼，以選擇「螢幕」。按下 ⏪。



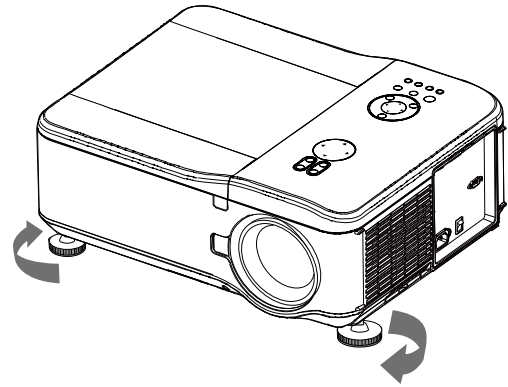
5. 使用 ▲ 或 ▼ 然後按下 ⏪，選擇需要的影像尺寸。



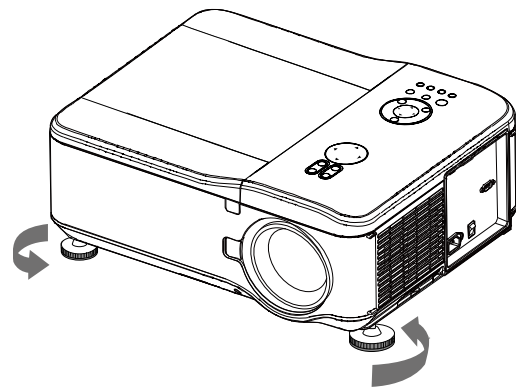
6. 完成時，按下「功能表」，返回到投影的影像。

調整投影機水平

1. 若要提高投影機的水平高度，請順時針轉動調整支架。



2. 若要降低投影機的水平高度，請抬起投影機，然後逆時針轉動調整支架。



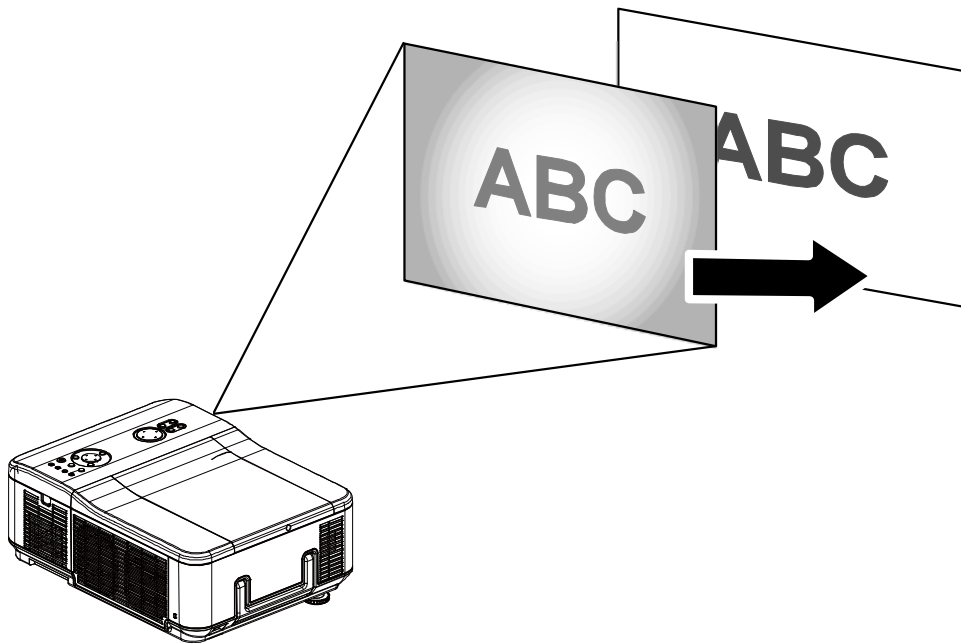
RGB 影像自動最佳化

使用「自動」調整影像

若要使 RGB 影像自動最佳化，請參閱下列指南。

按下遙控器的「自動」按鈕 (請參閱第 7 頁的「遙控器組件」) 或 OSD 控制面板的「AUTO」按鈕，即可使 RGB 影像自動最佳化。

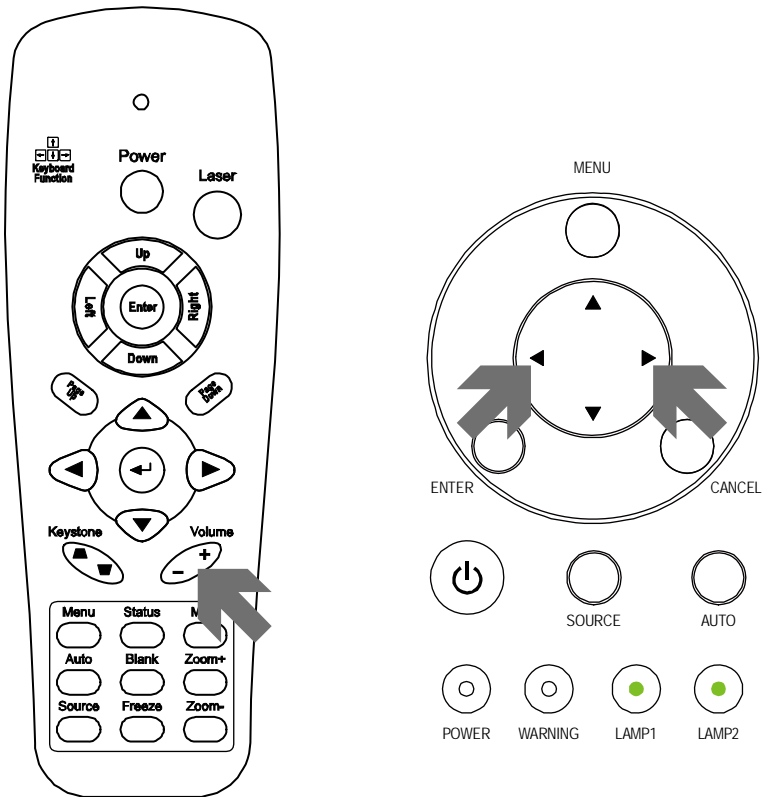
第一次連接電腦時，可能需要進行此項調整。



上下調整音量

從 OSD 控制面板或遙控器可調整音量。請參閱下列指南。

1. 按下遙控器的「Volume +/-」按鈕或 OSD 控制面板的 ◀ ▶ 按鈕。畫面會顯示音量高低。
2. 使用「Volume +/-」按鈕或 OSD 控制面板的 ◀ ▶ 按鈕可調整音量。



關閉投影機電源

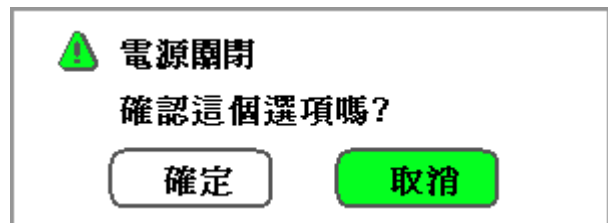
一旦不需要使用投影機，務必確實關閉投影機，以避免投影機損壞和其他不必要的維修。

註：

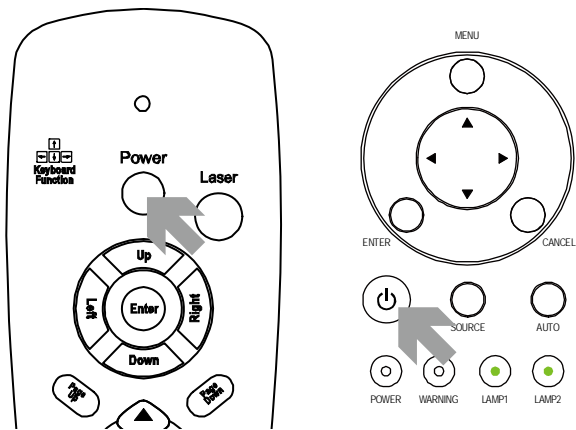
- 投影機的電源開啟時，切勿從電源插座拔除電源線。這麼做會使得投影機的 AC 輸入端子和 (或) 電源線的接地叉插頭損壞。若要在投影機電源開啟時關閉 AC 電源，請使用具有開關和斷路器的電源排插座。
- 完成調整或設定變更並關閉功能表後 10 秒鐘內，切勿關閉 AC 電源。這麼做會使得調整和設定遺失，而恢復為預設值。

請參閱以下指南關閉投影機的電源。

1. 按下「POWER」按鈕一次。此時會出現「電源關閉」視窗。



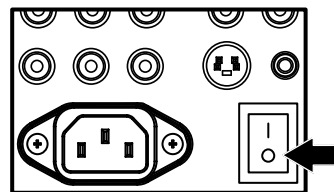
2. 再次按下 OSD 控制面板或遙控器的「POWER」按鈕或 ←，以確定電源已經關閉。
冷卻風扇會持續運轉 (冷卻時間)，而電源 LED 會閃爍橘色。
投影機的電源關閉時，冷卻風扇會停止運轉。



3. 電源 LED 亮起橘色且警告 LED 亮起綠色時，投影機會進入待機模式。

請稍待

4. 按下主電源開關至關閉位置 (O)，關閉投影機的電源。



關於直接電源關閉

投影機有一項稱為「直接電源關閉」的功能。此項功能可允許使用具有開關和斷路器的電源排插座關閉投影機的電源 (即使是正在進行影像投影)。

註：

開啟投影機的電源，並且開始顯示影像後，必須經過至少 20 分鐘，才能使用「直接電源關閉」。

使用後

準備：確定投影機的電源已關閉。

1. 拔除電源線。
2. 拔除其他任何纜線。
3. 將高度調整支架恢復為原始的最低高度。
4. 將鏡頭蓋上鏡頭蓋。

關閉影像和聲音

使用遙控器可短時間關閉投影的影像和聲音。需要簡報中場休息或其他暫時中斷投影時，可使用此項功能。若要關閉畫面和影像，請參閱下列指南。

1. 按下遙控器的「空白」按鈕一次 (請參閱第7頁的「遙控器組件」)。
2. 影像便不會顯示。
3. 若要恢復投影，請再次按下「空白」按鈕。

註：

如需較長時間，建議將投影機的電源關閉。

使影像靜止

使用遙控器可以使投影的影像短時間靜止。此項功能可用於在特定時間點擷取電影的靜止影像或使影片靜止。若要靜止投影的影像，請參閱下列指南。

1. 按下遙控器的「靜止」按鈕一次 (請參閱第7頁的「遙控器組件」)。
2. 此時畫面會靜止。
3. 若要恢復，請再次按下「靜止」按鈕。

註：

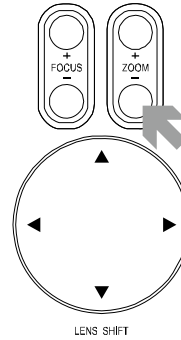
如需較長時間，建議將投影機的電源關閉。

手動調整對焦/縮放

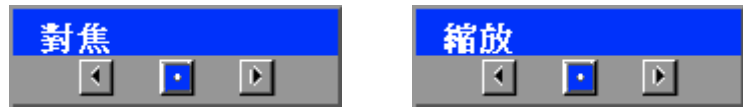
從投影機對焦/縮放面板可手動調整對焦和縮放。請參閱下列指南，以手動調整對焦和縮放。

使用 OSD 控制面板進行調整

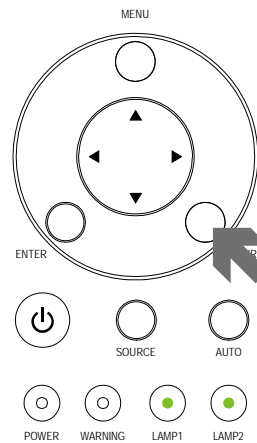
1. 按下投影器面板的「**FOCUS**」或「**ZOOM**」按鈕，以顯示適當的視窗。



2. 必要時，使用提高和降低按鈕，調整對焦/縮放。



3. 按下「**Cancel**」，返回到投影的影像。

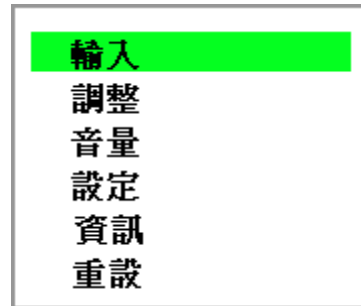


變更燈泡模式

投影機有兩種燈泡模式可供使用：「一般」和「省電」。「一般」模式可用於正常的標準投影，而「省電」可用於節省電源和延長燈泡壽命。若要變更燈泡模式，請參閱下列指南。

使用投影機的 OSD 控制面板變更燈泡模式

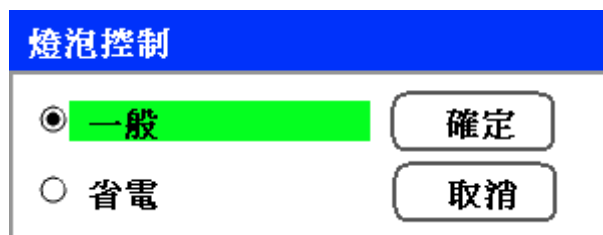
1. 按下投影機 OSD 控制面板的「Menu」，以顯示主功能表。使用 ▲ 或 ▼ 捲動至「設定」功能表，然後按下 ←。



2. 使用 ◀ 或 ▶ 選擇「基本」標籤，然後使用 ▲ 或 ▼ 選擇「燈泡控制」。按下 ←。



3. 從「燈泡控制」視窗中，使用 ▲ 或 ▼ 選擇「一般」或「省電」。選擇「確定」，然後按下 ←。



註：

投影機進入省電模式時，亮度會受影響。

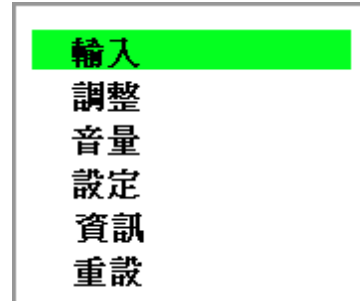
一般模式：100% 亮度

省電模式：大約 85% 的亮度

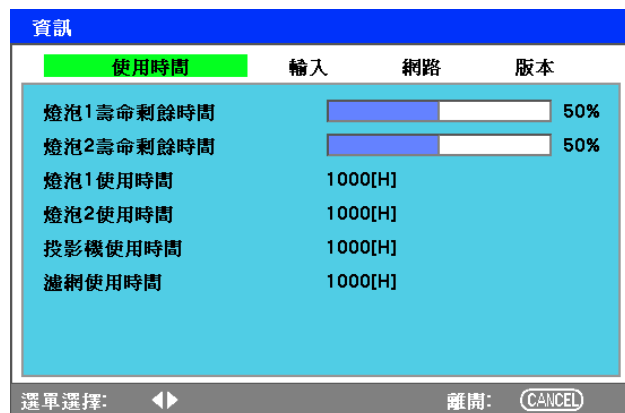
取得資訊

資訊畫面提供投影機消耗品項目的詳細資訊，以及軟體版本等其他資訊。若要存取資訊畫面，請參閱下列指南。

1. 按下投影機 OSD 控制面板或遙控器的「Menu」，以顯示主功能表。使用 ▲ 或 ▼ 捲動至「資訊」功能表，然後按下 ◀。



2. 此時會出現「使用時間」功能表，成為預設檢視的內容。此畫面中的功能表項目僅為顯示用途，無法加以修改。



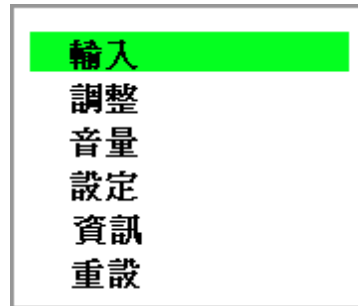
3. 按下「Cancel」或「Menu」，返回到投影的影像。

調整位置/總點數/微調同步

從投影機的控制面板或遙控器，可以手動調整位置/總點數/微調同步和梯形調整。請參閱下列指南，以手動調整梯形調整。

使用 OSD 控制面板調整位置/總點數/微調同步

1. 按下「Menu」按鈕以便開啟主選單功能表。使用 ▲ 或 ▼ 選擇「調整」功能表，然後按下 ← 以顯示「調整」功能表。



2. 從「調整」功能表中，按下 ◀ 或 ▶，以選擇「影像選項」，然後使用 ▲ 或 ▼，捲動至「水平」、「垂直」、「總點數」或「微調同步」。



3. 選擇 ▲▼◀▶ 按鈕，調整「水平」、「垂直」、「總點數」或「微調同步」滑動軸。
4. 按下「Cancel」或「Menu」，返回到投影的影像。

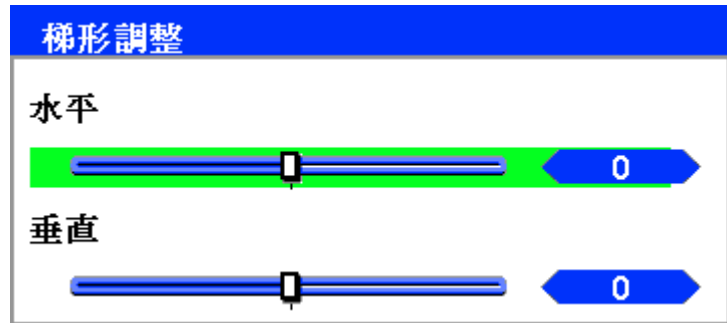
使用遙控器進行梯形調整

重要：

調整梯形時，請將投影機放置在下列位置。

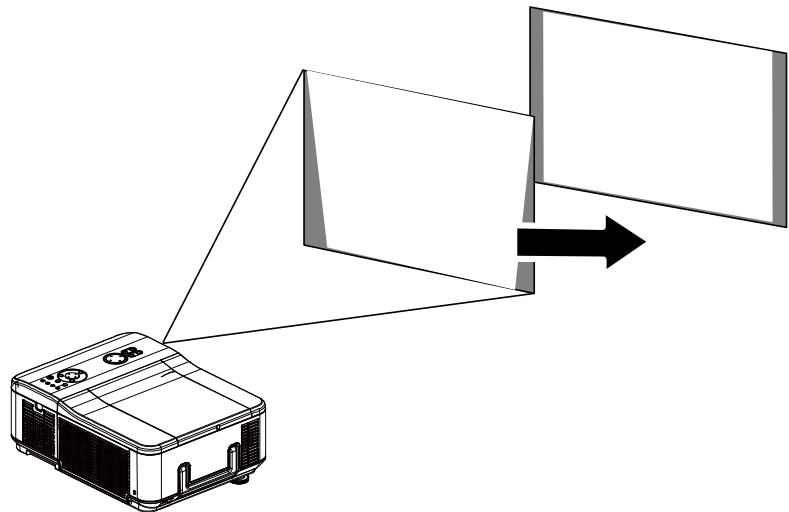
- 水平：設定鏡頭置中
- 垂直：設定為最頂端

1. 按下「**梯形調整**」按鈕，以顯示梯形調整視窗。



2. 使用 ▲▼◀▶ 按鈕調整「**水平**」和「**垂直**」滑動軸。

3. 調整滑動軸，直到螢幕梯形呈現正常形狀 (請參閱下圖)。



4. 按下「**Cancel**」或「**Menu**」，返回到投影的影像。

註：

按住「**梯形調整**」2 秒鐘，即可重設梯形調整的預設值。

調整	水平	垂直
梯形調整	最大 大約 $\pm 35^\circ$	最大 大約 $\pm 40^\circ$

以下為可達到最大角度的條件：

- 使用標準鏡頭 (GB940G) 時
- 鏡頭平移針對置中設定為 H 或針對 0.5 平移設定為 V 時
- 使用鏡頭平移時，如果未出現上述條件 (針對置中設定為 H 或針對 0.5 平移設定為 V)，則無法正確調整鏡頭平移
- 以廣角模式進行影像投影
- 解析度為 WXGA

註：
超過 WXGA 的解析度會縮小可調整範圍。

功能表項目應該設定如下：

- 寬高比16:10

水平和垂直需分別進行調整。

同時進行調整兩者會縮小可調整範圍。

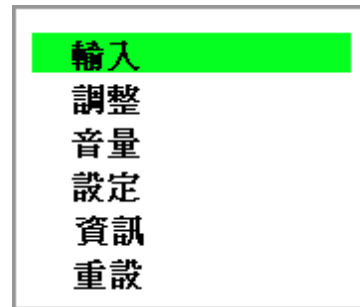
避免他人未經授權使用投影機

投影機具有內建安全功能，可鎖定 OSD 控制面板，並拒絕遙控器操作。遙控器沒有預設關鍵字，第一次啟用安全功能時，使用者必須定義關鍵字。

鎖定投影機

若要設定安全關鍵字，請參閱下列指南。

1. 按下投影機 OSD 控制面板或遙控器上的「Menu」，顯示「主功能表」。使用 ▲ 或 ▼ 捲動至「設定」功能表，然後按下 ◀。



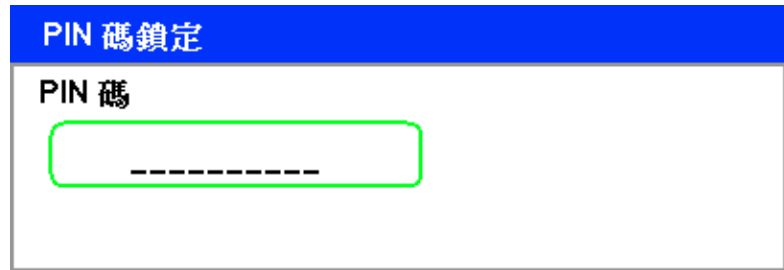
2. 此時會顯示「設定」功能表。使用 ◀ 或 ▶ 選擇「安裝」標籤。



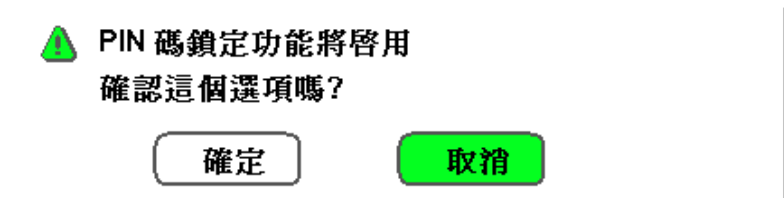
3. 使用 ▲ 或 ▼ 選擇「PIN 碼鎖定」。按下 ◀。此時會提示您啟用 PIN 碼鎖定功能。使用 ▲ 或 ▼ 選擇「開」。選擇「確定」，然後按下 ◀。



4. 此時會顯示 PIN 碼視窗。使用 ▲▼◀▶ 輸入介於 4 到 10 個字元的 PIN 碼。PIN 碼的字元會變更為「*」。按下 ◀。



5. 一旦成功輸入 PIN 碼，即會顯示確認畫面。輸入上一個步驟中相同的密碼，然後寫下此組密碼，以供日後參考。按下 ◀。此時會顯示安全啟動訊息。選擇「取消」或「功能表」可返回到「設定」功能表，選擇「確定」則可啟用安全。



注意：

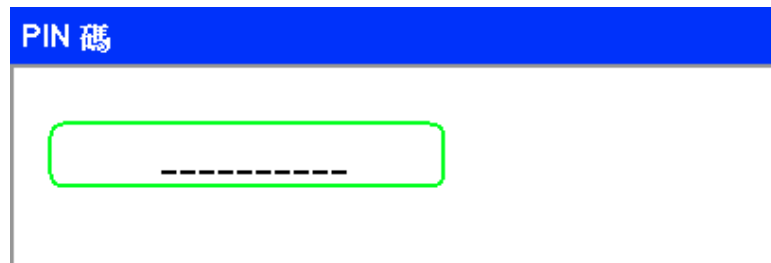
設定或變更 PIN 碼後，務必加以記錄和妥善保存。如果忘記 PIN 碼，則無法再啟動投影機。請聯絡經銷商或維修中心。

解開投影機

若要解開投影機，請參閱下列指南。

1. 投影機經過鎖定後，在操作期間經過要求時或啟動時，都會顯示鎖定訊息。
2. 若要解開投影機，請按下控制面板或遙控器的「功能表」。此時會顯示 PIN 碼視窗。輸入先前定義的 PIN 碼，即可啟動投影機。

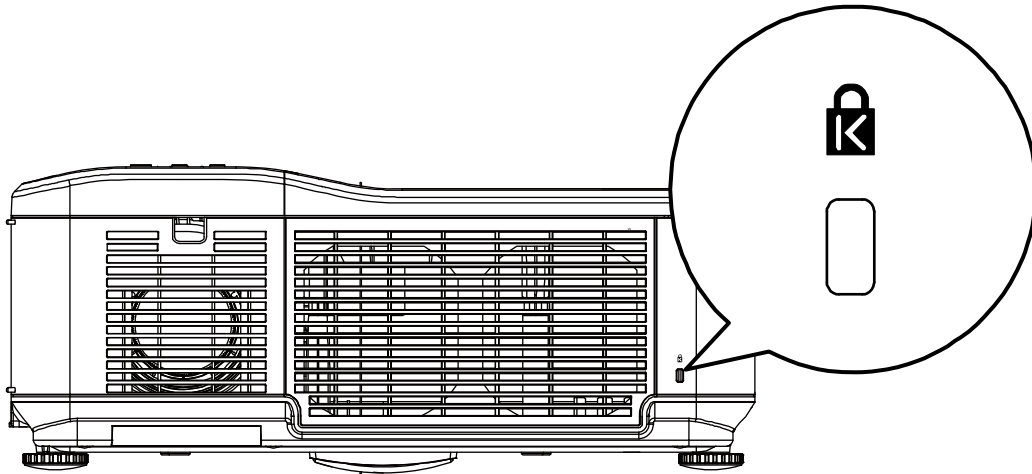
投影機已鎖定!請輸入您的 PIN 碼



使用實體鎖

使用 KENSINGTON 防盜鎖

如果您十分注重安全，請使用 Kensington 插槽與安全纜，將投影機鎖在固定位置。

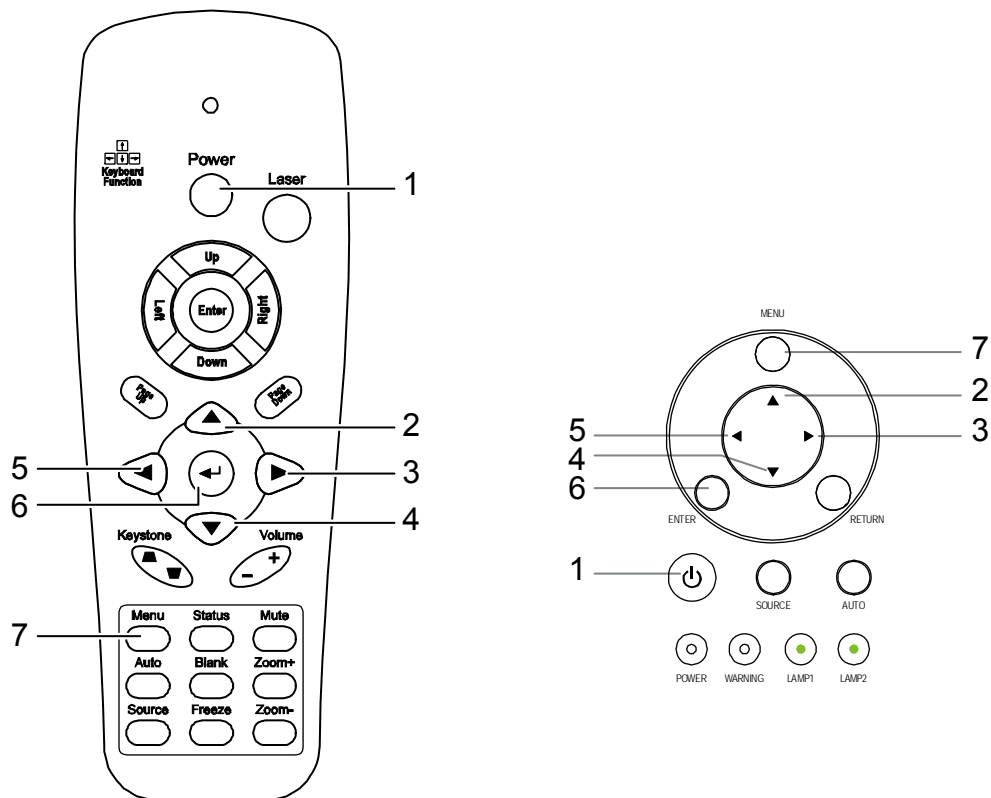


使用功能表

您可以藉由投影機的螢幕顯示 (OSD) 功能調整影像，並更改各式設定。

瀏覽 OSD

您可以使用遙控器或投影機頂部的按鈕來瀏覽及更改 OSD。下列圖例說明遙控器與投影機的對應按鈕。



1. 若要開啟 OSD，請按下 OSD 控制面板或遙控器的「Menu」按鈕。總共有六個初始功能表。按下箭頭 ▲ 或 ▼ 按鈕可在初始功能表之間移動，按下 ◀ 則可進入需要的功能表。

輸入

調整
音量
設定
資訊
重設

2. 按下 ◀ 或 ▶ 按鈕可在次要功能表之間移動。



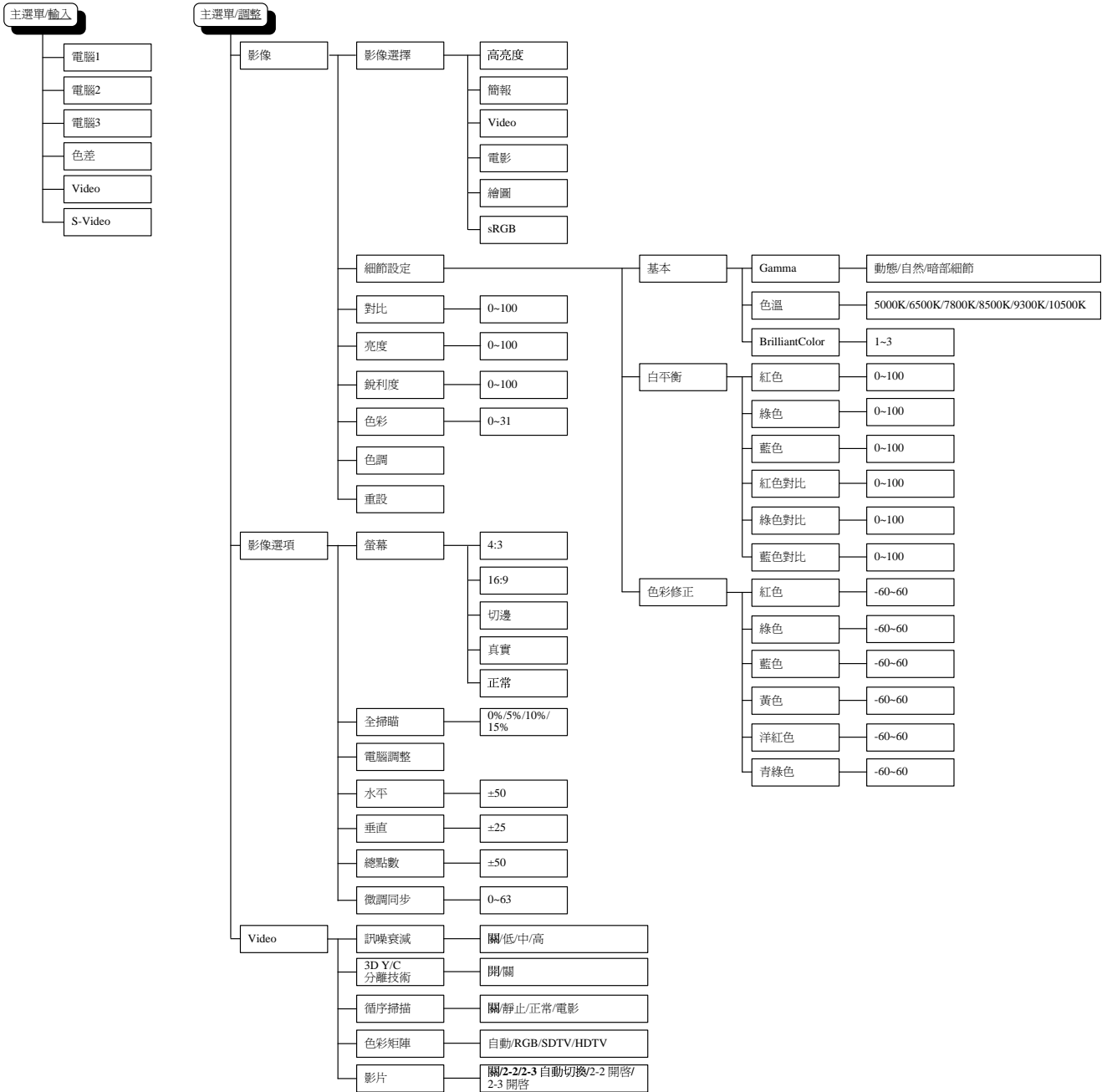
3. 按下 ▲ 或 ▼ 可選擇功能表項目，按下 ◀ 或 ▶ 則可變更設定值。按下 ↵ 可確定新設定。

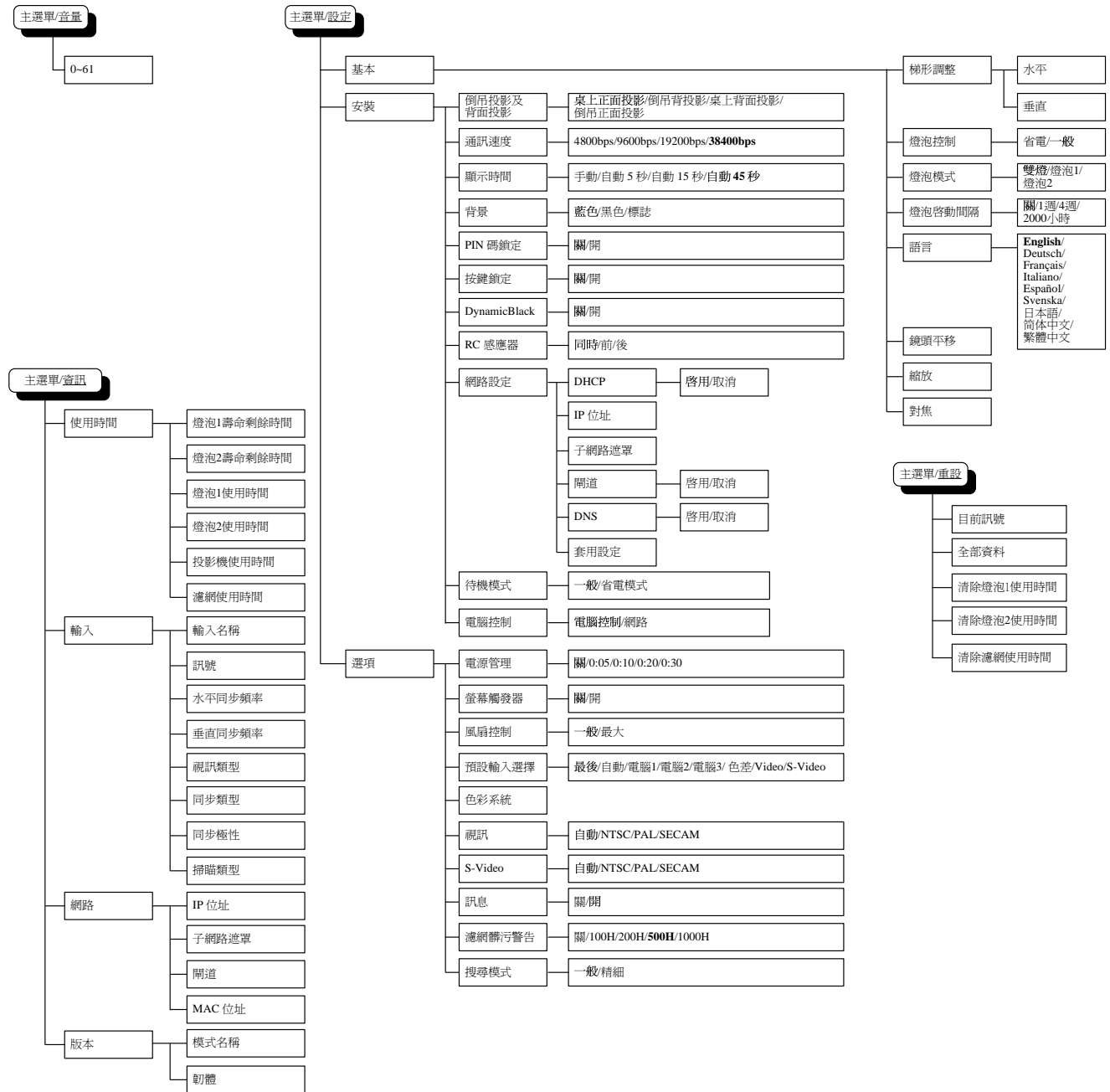


4. 按下「Cancel」或「Menu」可關閉 OSD 或退出子功能表。

功能表樹狀圖

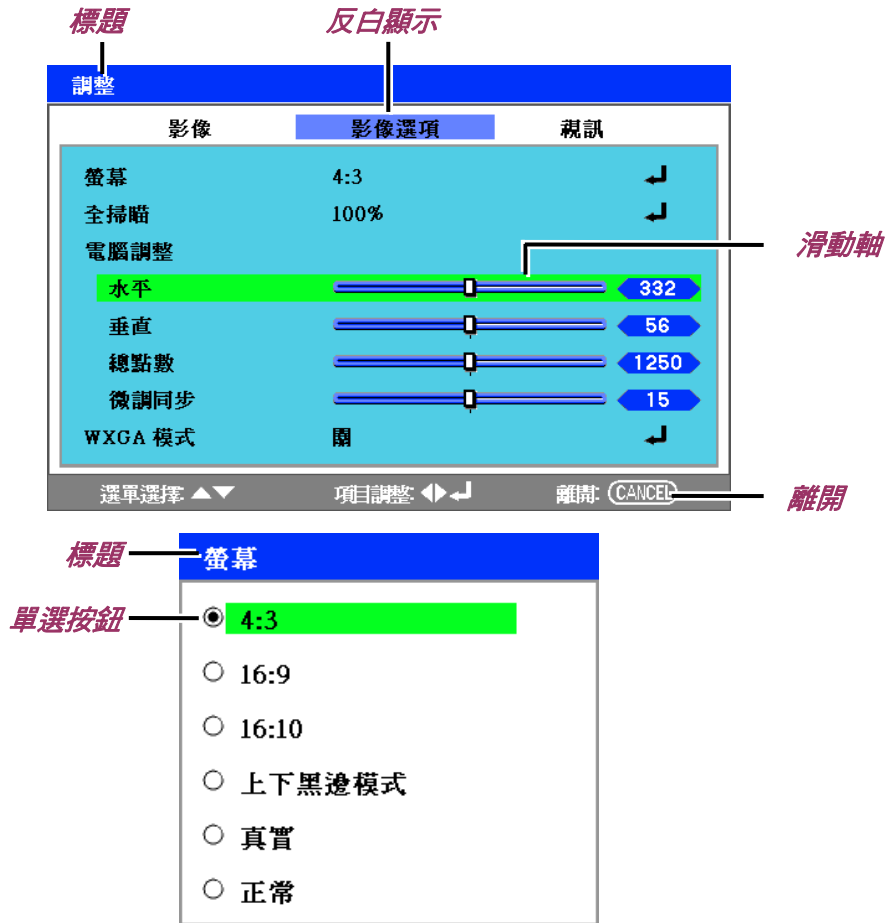
利用下列圖例可迅速找出設定項目，或判斷設定範圍。





功能表項目

某些功能表和視窗的小區域含有大量的資訊。請參閱以下指南，以便更容易瀏覽選項。

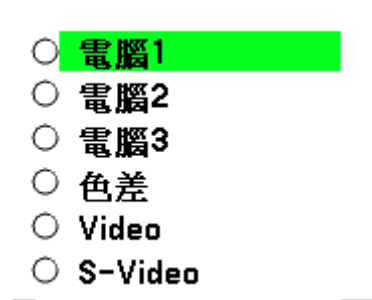


功能表視窗或對話方塊視窗一般包含下列項目：

項目	標示	說明
1.	標題	指出功能表標題。
2.	反白顯示	指出已選擇的功能表或項目。
3.	單選按鈕	按下此圓形按鈕可選擇對話方塊中的選項。
4.	滑動軸	指出可調整值的表示項目。
5.	離開	返回到上一個功能表。

輸入功能表說明和功能

「輸入」功能表會顯示所有支援的影像來源。



使用 ▲ 或 ▼ 從功能表選擇需要的來源，然後按下 ◀ 進行確定。

標示	說明
電腦 1	選擇連接電腦 1 輸入的來源 (請參閱第17頁的「連接 PC 或 Macintosh 電腦」)。
電腦 2	選擇連接電腦 2 輸入的來源 (請參閱第17頁的「連接 PC 或 Macintosh 電腦」)。
電腦 3	選擇連接電腦 3 輸入的來源 (請參閱第17頁的「連接 PC 或 Macintosh 電腦」)。
色差	選擇連接色差輸入的來源 (請參閱第19頁的「使用色差輸出連接 DVD 播放器」)。
Video	選擇連接視訊輸入的來源 (請參閱第20頁的「連接 VCR 或雷射光碟播放器」)。
S-Video	選擇連接 S-Video 輸入的來源 (請參閱第20頁的「連接 VCR 或雷射光碟播放器」)。

調整功能表說明和功能

「調整」功能表包含影像輸出的整體投影機設定，例如銳利度、全掃描和色彩矩陣。

有三個可從「調整」功能表存取的標籤：「影像」、「影像選項」和「視訊」。

影像功能表

「影像」標籤可用來變更畫面設定，並且可從「調整」功能表中存取。



下表列出所有功能及相關說明與預設設定。

標示	說明
影像選擇	使用 ◀ 或 ▶ 從清單選擇一組預設值。請注意，下列的值會根據預設選擇而變更。
細節設定	請參閱第 55 頁的「細節設定功能表說明和功能」。
對比	使用 ◀ 或 ▶ 調整對比值，可突顯畫面中明亮區域和陰暗區域之間的差異。
亮度	使用 ◀ 或 ▶ 調整亮度值，可使畫面變亮或變暗。
銳利度	使用 ◀ 或 ▶ 調整銳利度值，可使色彩與物體之間的邊緣銳利或模糊。
色彩	使用 ◀ 或 ▶ 調整色彩值，可提高或降低畫面的色彩輸出。
色調	使用 ◀ 或 ▶ 調整色調值，可提高或降低畫面的色調。
重設	設定和調整設定為初始出廠設定。

影像選項功能表

「影像選項」標籤可用來設定影像選項，例如畫面定位和寬長比。存取「調整」功能表的「影像選項」標籤。

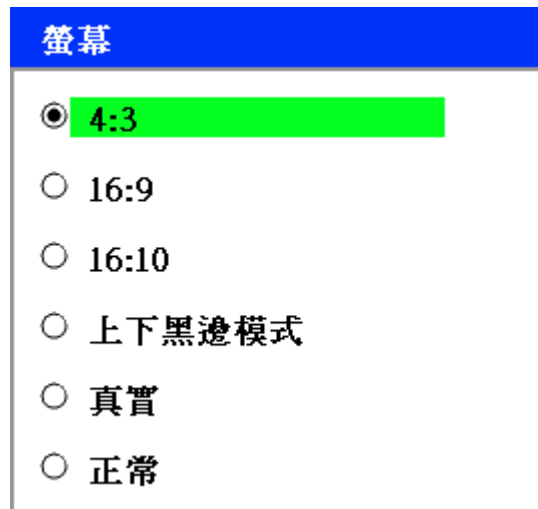


下表列出所有功能及相關說明與預設設定。

標示	說明
螢幕	使用 ◀ 或 ▶ 從清單中選擇「畫面」(請參閱第51頁)。
全掃描	使用 ◀ 或 ▶ 設定邊緣設定值 (請參閱第51頁)。
電腦調整	<p>使用滑動軸調整位置值。</p> <p>水平： 使用 ◀ 或 ▶ 水平調整影像位置。</p> <p>垂直： 使用 ◀ 或 ▶ 垂直調整影像位置。</p> <p>總點數： 微調電腦影像，或移除可能出現的任何垂直條紋。</p> <p>微調同步： 調整時脈相位，或減少視訊雜訊、細點或串音。</p> <div style="border: 1px solid black; padding: 5px; margin-top: 10px;"> <p>註： 只有在修改總點數設定後，才能使用「微調同步」功能。</p> </div>

螢幕

「螢幕」選項可供調整寬長比，以變更投影影像的外觀或比例。



4:3 – 標準電視螢幕 (4:3)，不論螢幕尺寸為何，比例都是四個單位寬、三個單位高。

16:9 – 視訊的寬螢幕寬長比。

16:10 – 視訊的寬螢幕寬長比。

上下黑邊模式 – 縮小影像以顯示實際長寬比，並在上下兩側加上黑框。

真實 – 以影像的實際解析度顯示目前影像。

正常 – 以影像的寬長比顯示目前影像。

全掃描

視訊影像通常大於顯示螢幕的尺寸。畫面的邊緣能夠或未能正常顯示。使用「全掃描」選項可調整經剪裁的邊緣區域。



將全掃描百分比設定為介於 0 至 15% 之間，以補強不同的螢幕尺寸。

視訊功能表

「視訊」標籤可用來設定影像選項，例如影片。存取「調整」功能表的「視訊」標籤。



下表列出所有功能及相關說明與預設設定。表後列出詳細說明。

標示	說明
訊噪衰減	選擇訊噪衰減模式 (請參閱第53頁)。
3D Y/C 分離技術	選擇 3D Y/C 分離技術模式 (請參閱第53頁)。
循序掃描	選擇循序掃描模式 (請參閱第53頁)。
色彩矩陣	選擇色彩矩陣模式 (請參閱第54頁)。
影片	選擇影片模式 (請參閱第54頁)。

訊噪衰減

選擇需要的訊噪衰減程度。

訊噪衰減	
<input checked="" type="radio"/> 關	確定
<input type="radio"/> 低	取消
<input type="radio"/> 中	
<input type="radio"/> 高	

範圍：關、低、中、高。

3D Y/C 分離技術

3D Y/C 分離技術會將合成訊號分離為 Y (亮度) 訊號和 C (色彩) 訊號，並且有助於產生更清晰銳利的影像，而不會使色彩重疊 (彩虹效應)。

3D Y/C 分離技術	
<input checked="" type="radio"/> 關	確定
<input type="radio"/> 開	取消

將 3D Y/C 分離技術設定為開或關。

循序掃描

循序掃描會將交錯式影像轉換為漸進式掃描影像。

循序掃描	
<input checked="" type="radio"/> 關	確定
<input type="radio"/> 靜止	取消
<input type="radio"/> 一般	
<input type="radio"/> 電影	

從以下選擇需要的反交錯格式：

靜止 – 針對投影片投影或螢幕截圖等靜止影像選擇。

一般 – 針對非特殊投影選擇「一般」。

電影 – 針對電影投影選擇。

色彩矩陣

色彩矩陣會定義色彩空間中單一點的 R (紅色)、G (綠色) 和 B (藍色) 等三原色組成數量。

色彩矩陣	
<input checked="" type="radio"/> 自動	確定
<input type="radio"/> RGB	取消
<input type="radio"/> SDTV	
<input type="radio"/> HDTV	

從下列中選擇：

自動 – 自動選擇色彩矩陣。

RGB – 將色彩矩陣設定為 RGB，用於 PC 顯示器或相機成像。

SDTV – 將色彩矩陣設定為 SDTV，用於標準畫質成像。

HDTV – 將色彩矩陣設定為 HDTV，用於高畫質成像。

影片

影片有助於將動態畫面影片影像轉換為視訊。此處理程序會在畫面中加入額外的框格，以增加幀率。

註：

只有在啟動循序掃描，並且選擇 SDTV 訊號時，才能使用此功能。

影片	
<input checked="" type="radio"/> 關	確定
<input type="radio"/> 2-2/2-3 自動切換	取消
<input type="radio"/> 2-2 開啟	
<input type="radio"/> 2-3 開啟	

從下列中選擇：

關 – 影片模式關閉。

2-2/2-3 自動切換 – 偵測 pull-down 修正法。

2-2 開啟 – 使用 2-2 pull-down 修正法。

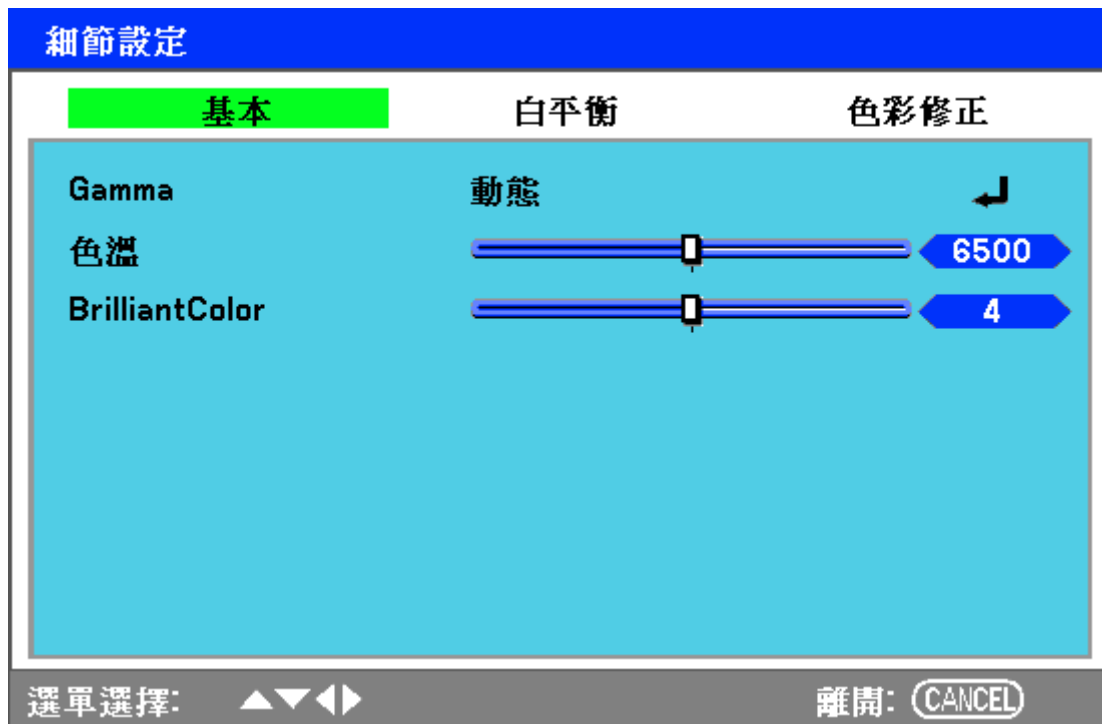
2-3 開啟 – 使用 2-2 pull-down 修正法。

細節設定功能表說明和功能

「細節設定」功能表包含基本和進階色彩調整選項，例如 Gamma 校正、色彩對比和色彩修正。

基本

「基本」標籤包含一般設定，例如 Gamma 校正和色溫。從「細節設定」功能表可存取「基本」標籤。

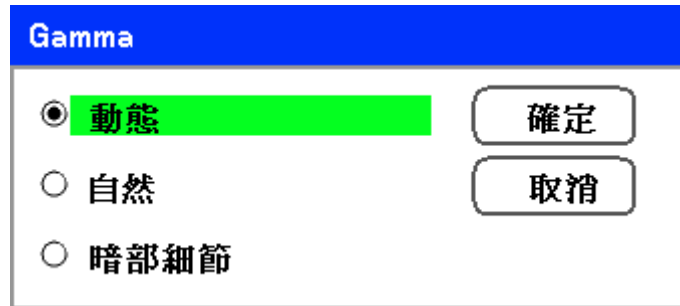


下表列出所有功能及其簡短說明。

標示	說明
Gamma	選擇 Gamma 校正模式 (請參閱第56頁)。
色溫	左右移動滑動軸可設定單位為 Kelvin (K) 的色溫值。補強可用的亮度。日光大約為 5500K。
BrilliantColor	左右移動滑動軸可設定 BrilliantColor™ 值。BrilliantColor 可針對無粒紋影像延伸曝光範圍，並且使細部銳利。

Gamma

Gamma 可調整影像的光源強度 (亮度)，以便更符合來源。



從下列中選擇：

動態 – 允許投影機自動變更 Gamma 校正。

自然 – 嘗試儘可能模擬原始來源。

暗部細節 – 暗部細節會更清楚突顯明亮區域和陰暗區域的邊緣。

白平衡

白平衡允許投影機針對不同光源發出的不同光線色彩進行補償。



下表列出所有功能及其簡短說明。

標示	說明
紅色	設定針對紅色光源進行補償的值。
綠色	設定針對綠色光源進行補償的值。
藍色	設定針對藍色光源進行補償的值。
紅色對比	設定針對紅色光源進行補償的紅色對比值。
綠色對比	設定針對紅色光源進行補償的綠色對比值。
藍色對比	設定針對紅色光源進行補償的藍色對比值。

色彩修正

「色彩修正」標籤可調整影像的色彩值，以移除不需要的效果、改善色彩/特徵，或加入更多特殊色彩。



下表列出所有功能及其簡短說明。

標示	說明
紅色	使用 ◀ 和 ▶ 提高或降低投影輸出中紅色的數量。
綠色	使用 ◀ 和 ▶ 提高或降低投影輸出中綠色的數量。
藍色	使用 ◀ 和 ▶ 提高或降低投影輸出中藍色的數量。
黃色	使用 ◀ 和 ▶ 提高或降低投影輸出中黃色的數量。
洋紅色	使用 ◀ 和 ▶ 提高或降低投影輸出中洋紅色的數量。
青色	使用 ◀ 和 ▶ 提高或降低投影輸出中青色的數量。

設定功能表說明和功能

「設定」功能表包含安裝期間最常使用的設定，以及可自訂投影機一般輸出的選項。有三個可從「設定」功能表存取的標籤：「基本」、「安裝」和「選項」。

基本

「基本」標籤包含一般設定選項，例如燈泡模式和 OSD 語言設定，並且可從投影器控制面板或遙控器存取。

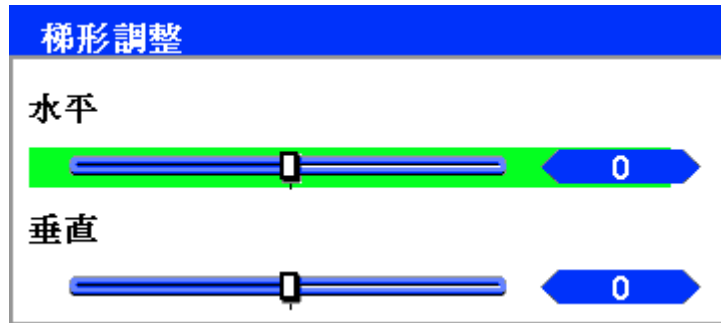


下表列出所有功能及其簡短說明。

標示	說明
梯形調整	進行梯形調整 (請參閱第60頁的「梯形調整」)。
燈泡控制	選擇燈泡控制。範圍：一般或省電。
燈泡模式	選擇燈泡組態。範圍：雙燈、燈泡 1 或燈泡 2。
燈泡啟動間隔	選擇燈泡啟動間隔。範圍：關、1 週、4 週或 2000 小時。
語言	選擇 OSD 語言 (請參閱第51頁的「語言」)。
鏡頭平移	顯示「鏡頭平移」視窗 (請參閱第24頁的「手動調整影像位置」)。
縮放	顯示「縮放」視窗 (請參閱第34頁的「手動調整對焦/縮放」)。
對焦	顯示「對焦」視窗 (請參閱第34頁的「手動調整對焦/縮放」)。

梯形調整

選擇此選項可進行梯形調整。



使用 ▲ 或 ▼ 選擇「水平」或「垂直」，使用 ◀ 或 ▶ 在必要時調整投影影像的外觀。

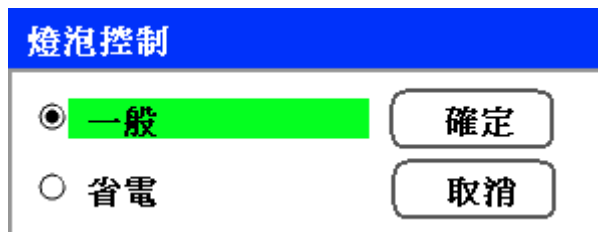
註：

調整梯形時，請將投影機放置在下列位置。

- 水平：設定鏡頭置中
- 垂直：設定為最頂端

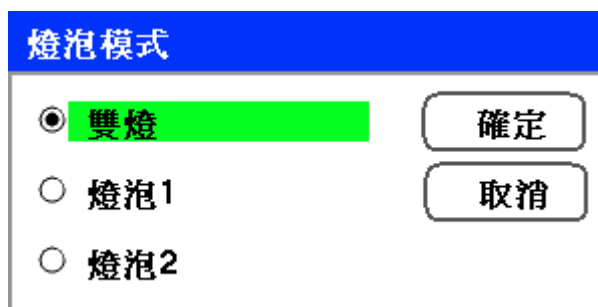
燈泡控制

從燈泡模式視窗中選擇「一般」或「省電」。使用「省電」模式可延長燈泡壽命，並且可降低風扇噪音。



燈泡模式

選擇要用於投影的燈泡。



從下列中選擇：

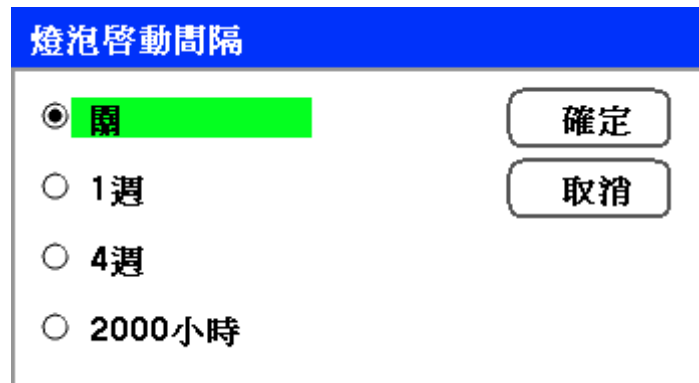
雙燈 – 同時使用兩個燈泡。

燈泡 1 – 僅使用燈泡 1。

燈泡 2 – 僅使用燈泡 2。

燈泡啟動間隔

未處於雙燈模式時調節燈泡使用的時段。



燈泡啟動間隔

關

1週

4週

2000小時

確定

取消

從下列中選擇：

關、1 週、4 週和 2000 小時

語言

選擇要使用的 OSD 語言。



語言

English

Deutsch

Français

Italiano

Español

Svenska

日本語

簡體中文

繁體中文

確定

取消

從下列中選擇：

- English
- Deutsch
- Français
- Italiano
- Español
- Svenska
- 日本語
- 簡體中文
- 繁體中文

安裝

「安裝」標籤包含不同安裝條件的選項，例如方向和遙控感應器模式，並且可從「設定」功能表存取。



下表列出所有功能及其簡短說明。

標示	說明
倒吊投影及背面投影	視投影場地而定，從四種投影方式中選擇 (請參閱第63頁的「倒吊投影及背面投影」)。
通訊速度	選擇通訊速度。 範圍：4800bps、9600bps、19200bps、38400bps
顯示時間	選擇顯示時間。 範圍：手動、自動 5 秒鐘、自動 15 秒鐘、自動 45 秒鐘
背景	選擇無訊號時的背景外觀。 範圍：藍色、黑色或標誌
PIN 碼鎖定	將 PIN 碼鎖定設定為開/關 (請參閱第64頁的「PIN 碼鎖定」)。
按鍵鎖定	將控制面板鎖設定為開/關。 註： <ul style="list-style-type: none"> 此控制面板鎖不會影響遙控器的功能。 控制面板鎖定时，按住投影機機殼上的「Cancel」按鈕大約 10 秒鐘。設定將變更為「關」。

標示	說明
DynamicBlack	DynamicBlack™ 可改善投影機的黑色程度。黑色程度是畫面中最黑的部分，會因為檢視裝置與環境的差異而有所不同。將 DynamicBlack 設定為開/關。
RC 感應器	設定 RC 感應器欄位。 範圍：同時、前、後
網路設定	開啟網路偏好設定標籤 (請參閱第65頁的「網路設定」)。
待機模式	選擇待機模式。 範圍：一般和省電模式
電腦控制	啟用電腦控制的路徑選擇。 範圍：電腦控制或網路。

倒吊投影及背面投影

「倒吊投影及背面投影」可供您設定顯示投影影像的方式。

從下列中選擇：

桌上正面投影 – 標準正面投影 (預設設定)。

桌上背面投影 – 標準背面投影。使投影機將影像倒轉，從螢幕背面產生影像。

倒吊正面投影 – 吊掛於天花板的正面投影。將影像倒置，進行吊掛於天花板的投影。

倒吊背投影 – 吊掛於天花板的背面投影。將影像倒置和倒轉，從螢幕背面進行吊掛於天花板的投影。

通訊速度

選擇通訊速度，以設定連線的速率。

註：

較長纜線連線可能需要較低的設定。

通訊速度

4800bps
確定

9600bps
取消

19200bps

38400bps

從下列選項中選擇：

- 4800bps
- 9600bps
- 19200bps
- 38400bps

註：

在網路模式中，無法使用通訊速度功能。

顯示時間

設定顯示功能表的時間長度。

顯示時間	
<input checked="" type="radio"/> 手動	確定
<input type="radio"/> 自動 5 秒	取消
<input type="radio"/> 自動 15 秒	
<input type="radio"/> 自動 45 秒	

從下列中選擇：

手動 – 功能表停留在畫面上，直到再次按下「功能表」按鈕為止。

自動 5 秒鐘 – 功能表顯示 5 秒鐘。

自動 15 秒鐘 – 功能表顯示 15 秒鐘。

自動 45 秒鐘 – 功能表顯示 45 秒鐘。

背景

背景可供您在無訊號時顯示藍色/黑色畫面。預設背景為藍色。


背景	
<input checked="" type="radio"/> 藍色	確定
<input type="radio"/> 黑色	取消
<input type="radio"/> 標誌	

從下列中選擇：

- 藍色
- 黑色
- 標誌

PIN 碼鎖定

請參閱第40頁的「避免他人未經授權使用投影機」。

 PIN 碼鎖定功能將啓用
確認這個選項嗎？

確定

取消

按鍵鎖定

開啟/關閉機殼按鈕的按鍵鎖定功能。

註：

- 此控制面板鎖不會影響遙控器的功能。
- 控制面板鎖定时，按住投影機機殼上的「Cancel」按鈕大約 10 秒鐘。設定將變更為「關」。

按鍵鎖定	
<input checked="" type="radio"/> 關	確定
<input type="radio"/> 開	取消

DynamicBlack

DynamicBlack™ 可供您改善投影機黑色程度。

DynamicBlack	
<input checked="" type="radio"/> 關	確定
<input type="radio"/> 開	取消

RC 感應器

設定無線遙控器的操作範圍。

RC 感應器	
<input checked="" type="radio"/> 同時	確定
<input type="radio"/> 前	取消
<input type="radio"/> 後	

從下列中選擇：

- 同時
- 前
- 後

網路設定

請參閱第67頁的「網路設定」。

待機模式

有兩種待機模式可供使用：一般和省電模式。省電模式可供您使投影機進入待機環境，以耗用低於一般模式的電源。



註：

投影機進入待機模式時，以及開啟電腦的電源前，務必先連接投影機和電腦。

從下列中選擇：

- 一般
- 省電模式

註：

省電模式期間無法使用 HTTP 伺服器功能。

省電模式期間無法使用顯示器輸出功能。

省電模式期間無法透過電腦控制接頭和網路模式進行控制。如需投影機的電腦控制和網路模式，建議將投影機維持在一般模式。

一般模式： 電源指示燈：橘色燈號

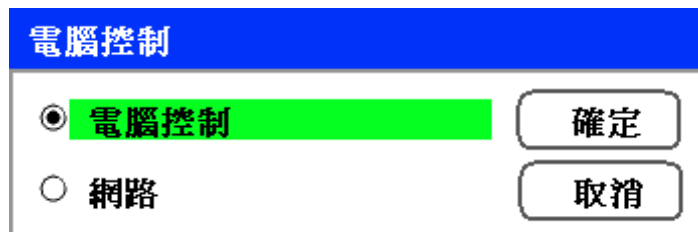
警告指示燈：綠色燈號

省電模式： 電源指示燈：橘色燈號

警告指示燈：關

電腦控制

此功能可供您選擇電腦控制的路徑 (請參閱第95頁的「電腦控制代碼和纜線連接」)。



註：

在網路模式中，無法使用通訊速度功能。

從下列中選擇：

- 電腦控制
- 網路

網路設定

使用「設定/安裝」功能表可存取「設定」功能表，其中包含一般 LAN 設定。

網路設定

設定

DHCP 啟用 取消

IP 位址 172 . 16 . 7 . 15

子網路遮罩 255 . 255 . 255 . 0

閘道 啟用 取消

DNS 啟用 取消

套用設定 ↩

選單選擇: ▲ ▼ 離開: CANCEL

下表列出所有功能及相關說明與預設設定。

標示	說明
DHCP	選擇適當的單選按鈕，以選擇靜態 IP (停用) 或 DHCP IP (啟用) 設定。
IP 位址	顯示 IP 位址。
子網路	顯示子網路遮罩。
閘道	啟用或停用網路閘道設定。按一下單選按鈕即可變更設定。
DNS	啟用或停用 DNS 伺服器設定。按一下單選按鈕即可變更設定。
套用設定	套用和儲存設定。

選項

「選項」標籤包含多個設定功能表設定，包括電源管理和預設輸入選擇，並且可使用「設定」功能表存取。



下表列出所有功能及相關說明與預設設定。

標示	說明
電源管理	選擇電源關閉前投影機持續閒置的時間長度。 範圍：關、0:05、0:10、0:20、0:30
螢幕觸發器	將此項目設定為「開」，可使投影機在電源開啟時自動降低投影螢幕。 範圍：開或關
風扇控制	選擇風扇控制。 範圍：一般或最大 (請參閱第59頁的「風扇控制」)
預設輸入選擇	選擇投影的預設輸入。 範圍：最後、自動、電腦 1、電腦 2、電腦 3、色差、視訊、S-Video
色彩系統	Video — 選擇「自動」、「NTSC」、「PAL」和「SECAM」等視訊色彩系統。
	S-Video — 選擇「自動」、「NTSC」、「PAL」和「SECAM」等 S-Video 色彩系統。
訊息	此選項可開啟或關閉訊息。 範圍：關或開
濾網髒污警告	將此項目設定為開，可使投影機在濾網需要清理時檢視訊息。 範圍：關、100[小時]、200[小時]、500[小時]、1000[小時]
搜尋模式	此功能會設定自動調整模式。 範圍：一般、精細

電源管理

電源管理可使投影機在未收到任何輸入的訊號時自動關閉。

電源管理	
<input checked="" type="radio"/> 關	確定
<input type="radio"/> 00:05	取消
<input type="radio"/> 00:10	
<input type="radio"/> 00:20	
<input type="radio"/> 00:30	

從下列中選擇：

- 關
- 5 分鐘
- 10 分鐘
- 20 分鐘
- 30 分鐘

螢幕觸發器

將螢幕觸發器設定為「開」，可使投影機在電源開啟時自動降低投影螢幕。電源關閉時，螢幕觸發器會停止將低電壓觸發器傳送至螢幕控制器，而螢幕會升起。

螢幕觸發器	
<input checked="" type="radio"/> 關	確定
<input type="radio"/> 開	取消

風扇控制

風扇控制可用來設定內部冷卻風扇的速度。當海拔超過 1500 公尺 (5000 英呎) 時將風扇速度設為最大。

風扇控制	
<input checked="" type="radio"/> 正常	確定
<input type="radio"/> 最大	取消

風扇控制選項預設為「一般」，這會使投影機自動偵測風扇需求。對於溫度較高的地點，或如需長時間使用，可使用「最大」選項提供較大的冷卻功能。

預設輸入選擇

預設輸入是投影機啟動時自動搜尋的影像來源。



最後 – 使用最近使用的影像來源。

自動 – 自動偵測預設影像來源。

電腦 1/2/3 – 使用電腦 1、2 或 3 做為預設的影像來源。

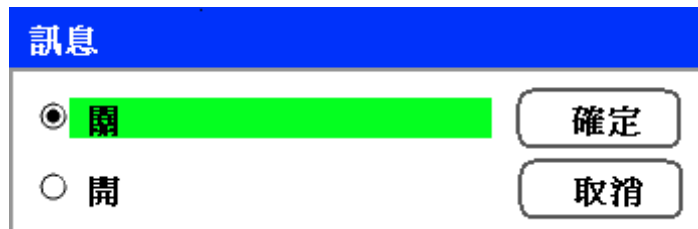
色差 – 使用最後的色差做為預設的影像來源。

Video – 使用最後的視訊輸入做為預設的影像來源。

S-Video – 使用最後的 S-Video 輸入做為預設的影像來源。

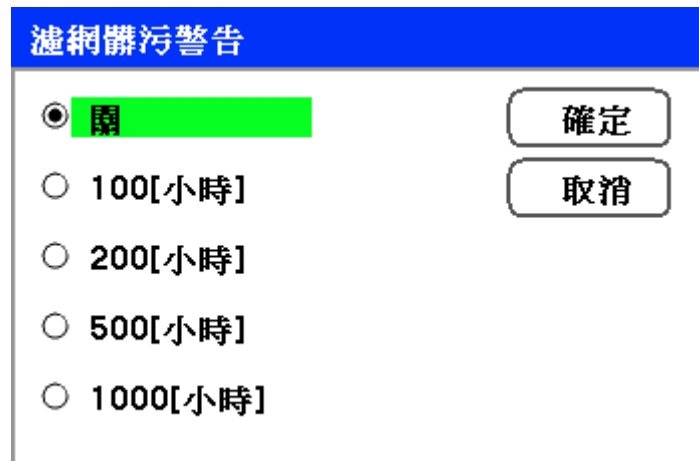
訊息

此選項可開啟或關閉訊息。即使選擇 [關]，下列訊息仍會顯示。「投影機已鎖定」，而投影機安全解開時，訊息會消失。



濾網髒污警告

設定濾網髒污警告，使投影機在濾網需要清理時顯示訊息。



濾網髒污警告

關

100[小時]

200[小時]

500[小時]

1000[小時]

確定

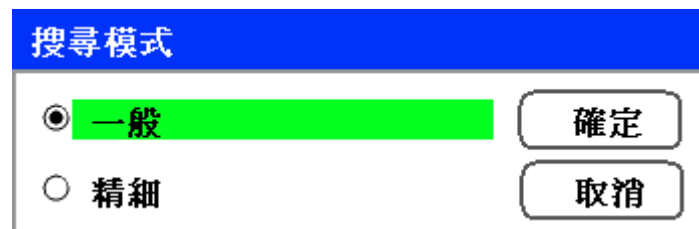
取消

此功能啟動時，會顯示以下訊息。

請清除濾網

搜尋模式

此功能會設定自動調整模式，以便針對雜訊或穩定性自動或手動調整 RGB 影像。有兩種方式可自動進行調整：[一般] 和 [精細]。



搜尋模式

一般

精細

確定

取消

一般：將自動調整 RGB 影像。一般選擇此選項 (預設)。

精細：如果需要精細調整，選擇此選項。這切換至來源所需的時間比一般設定更長。

資訊功能表說明和功能

「資訊」功能表僅提供可快速存取功能表的畫面。「資訊」功能表包含四個不同的標籤。

使用時間

「使用時間」標籤顯示燈泡使用與剩餘燈泡壽命的資訊。



下表列出所有項目及其說明。

標示	說明
燈泡 1 壽命剩餘時間	以百分比顯示燈泡 1 壽命剩餘時間。
燈泡 2 壽命剩餘時間	以百分比顯示燈泡 2 壽命剩餘時間。
燈泡 1 使用時間	顯示燈泡 1 總使用時數。
燈泡 2 使用時間	顯示燈泡 2 總使用時數。
投影機使用時間	顯示投影機總使用時數。
濾網使用時間	顯示已使用濾網的時數。

輸入

「輸入」標籤概略顯示不同來源和頻率值。

資訊			
使用時間	輸入	網路	版本
輸入名稱	電腦2		
訊號	1024x768		
水平同步頻率	48.36[kHz]		
垂直同步頻率	60.00[Hz]		
視訊類型	---		
同步類型	分離式同步		
同步極性	H:(-)V:(-)		
掃瞄類型	非交錯式		

選單選擇: ◀▶ 離開: CANCEL

下表列出所有項目及其說明。

標示	說明
輸入名稱	顯示目前使用的輸入終端 (請參閱第70頁的「預設輸入選擇」)。
訊號	顯示目前使用中訊號的來源名稱。
水平同步頻率	顯示水平同步頻率，單位為 KHz。
垂直同步頻率	顯示垂直同步頻率，單位為 Hz。
視訊類型	顯示視訊類型。
同步類型	顯示同步類型。
同步極性	顯示同步極性。
掃瞄類型	顯示掃瞄類型。

網路

「網路」標籤顯示先前設定的 LAN 設定 (請參閱第67頁的「網路設定」)。

資訊			
使用時間	輸入	網路	版本
IP 位址	192.168.10.10		
子網路遮罩	255.255.255.0		
閘道	0.0.0.0		
MAC 位址	00:30:13:04:9E:01		

選單選擇: ◀▶ 離開: CANCEL

版本

「版本」標籤顯示投影機和相關軟體的所有版本和產品詳細資訊 (僅限顯示用途)。

資訊	
使用時間	輸入 網路 版本
模式名稱	D6010
韌體	DP7651-NUXX-DPE01/4S

選單選擇 ◀▶ 離開: CANCEL

下表列出所有項目及其說明。

標示	說明
模式名稱	顯示產品 ID。
韌體	顯示韌體版本和目前安裝的色彩輪 (4 段或 6 段)。

重設功能表說明和功能

針對展示等狀況，或更換元件時，有時需要重設出廠預設值。

「重設」功能表包含將設定恢復為出廠預設值的選項，並且可使用主功能表存取。

重設	
目前訊號	↩
全部資料	↩
清除燈泡1時間	↩
清除燈泡2使用時間	↩
清除濾網使用時間	↩

下表列出所有項目及其說明。

標示	說明	
目前訊號	將目前訊號的調整重設為出廠預設狀態。可重設「調整」中所有的項目。	
全部資料	不論是否經過變更，都將所有選項重設為出廠預設值。 將所有訊號的所有調整和設定重設為出廠預設值，但不包括「語言」、「背景」、「按鍵鎖定」、「安全」、「網路模式」、「通訊速度」、「燈泡壽命剩餘時間」、「燈泡時間」和「濾網使用時間」。	
清除燈泡 1 時間	燈泡 1 使用時間	只有在清除和更換元件時，才可使用這些選項 (請參閱第77頁的「維護」)
清除燈泡 2 時間	燈泡 2 使用時間	
清除濾網使用時間	重設濾網的時數	

清理投影機

清理機殼

請參閱以下指南清理投影機的機殼。

1. 用乾淨抹布抹除灰塵。
2. 以抹布沾溫水和中性清潔劑，然後擦拭機殼。
3. 洗淨抹布，再度擦拭投影機。

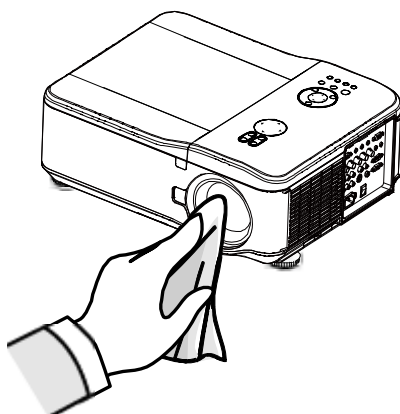
注意：

若要避免外殼褪色或變色，請不要使用含有酒精的研磨性清潔劑。

清理鏡頭

請參閱以下指南清理投影機的鏡頭。

1. 將一些光學鏡頭清潔劑倒在不含麻質的乾淨抹布 (切勿將清潔劑直接倒在鏡頭上)。
2. 以圓形動作輕輕抹淨鏡頭。



注意：

- 切勿使用研磨清潔劑或溶劑。
- 若要避免變色或褪色，請不要讓清潔劑沾到投影機外殼。

清理濾網

投影機使用三個濾網，使灰塵或其他微粒不沾染風扇，每運作 500 小時即需清理。在較多灰塵的環境中，建議提高清理濾網的頻率。如果濾網沾染灰塵或有異物，投影機可能會過熱。出現以下訊息時，必須清理濾網。

請清除濾網

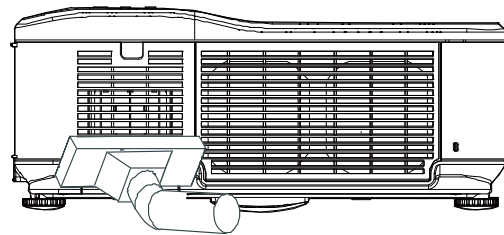
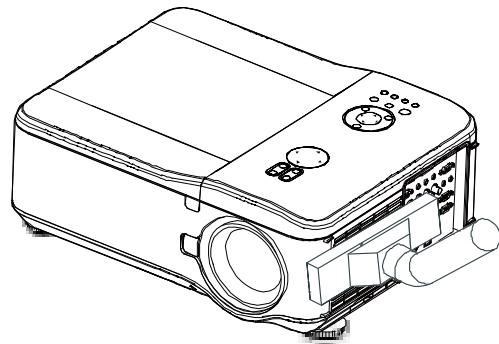
註：

出現請清理濾網的訊息時，請同時清理三個濾網，使顯示的濾網使用時間同步。應該在「選項」功能表中啟用濾網訊息項目。請參閱第68頁的選項。

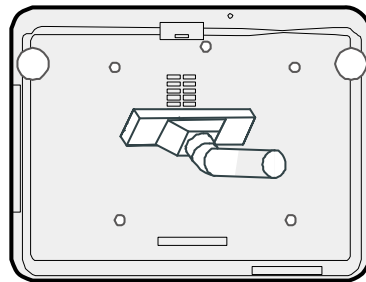
請參閱以下指南清理濾網。

1. 左側和後方的濾網可按照下圖顯示的方式進行清理。

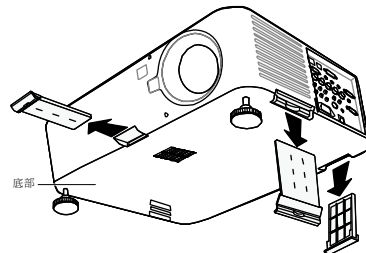
註：出風口外部只能以真空吸塵器進行清理。



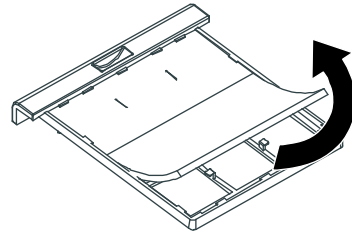
2. 如圖所示可接觸後方出風口。



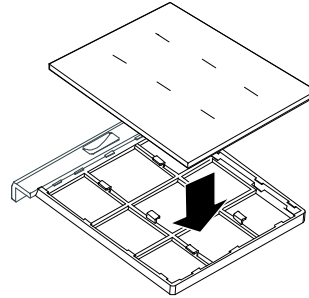
3. 沿圖示方向輕輕滑動濾網架。



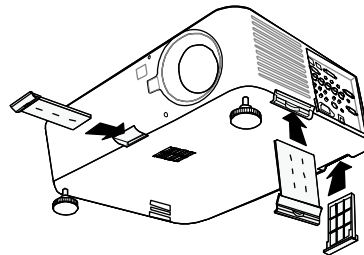
4. 沿圖示方向掀開所有三個濾網架的濾網泡沫材料。從各個濾網架完全取出並丟棄。



5. 插入更換泡沫材料，向下壓緊。



6. 沿圖示方向輕按將濾網架放回原位。



一旦清理濾網完畢，請使用第76頁的「重設功能表說明和功能」中提及的「清除濾網使用時間」選項使用時。

更換燈泡

當燈泡的使用壽命即將結束時，會出現下列訊息。更換燈泡。

**燈泡已達使用壽命年限
請更換燈泡**

一旦投影燈泡燒毀，就必須更換。更換時務必使用經過認可的維修部件，如果不確定，請洽詢當地經銷商。

註：

1. 燈泡的位置各不相同。更換燈泡時，切勿強行拆裝。
2. 安裝兩個燈泡模組（燈泡 1 和燈泡 2）時，需要以雙燈或單燈模式操作投影機。如果只安裝單燈模組，投影機的燈泡將不會亮起，並且會出現燈泡故障狀況。
3. 燈泡大約可使用 2000 至 2100 小時（省電模式則為 2500 至 2600 小時），在燈泡使用壽命的最後 100 個小時期間，會出現燈泡使用壽命結束的訊息。請在 2000 至 2100 小時期間進行更換。

重要：

1. 燈泡含有一定數量的汞，必須依照當地法規處理。
2. 避免觸摸新燈泡的玻璃表面：此舉可能縮短燈泡壽命。

注意：

燈泡處理預防警告

- 此投影機使用高壓燈泡，必須謹慎妥適處理。處理不當可能導致意外、傷害或火災。
- 燈泡壽命各不相同，並且需視使用環境而定。不保證各燈泡的壽命都相同。某些燈泡可能會故障，也可能使用壽命比其他類似燈泡短。
- 如果投影機指示應該更換燈泡，也就是如果燈泡 1 和/或燈泡 2 亮起，請在投影機的溫度降低後，立即更換新燈泡。（確實按照本手冊的「燈泡更換」一節進行。）燈泡 1 和/或燈泡 2 亮起時仍持續使用燈泡，會增加燈泡爆炸的風險。
- 燈泡可能因為震動、搖晃或使用後壽命逐漸縮短而爆炸。爆炸風險會因為使用投影機和燈泡的環境或條件而有所不同。

如果燈泡爆炸，務必採取以下的安全預防措施：

立即從 AC 插座拔下投影機的 AC 插頭。聯絡授權維修站檢查機組和更換燈泡。此外，確實檢查投影機周圍沒有任何碎片或玻璃片，且冷卻空氣循環孔亦未噴出任何碎片或玻璃片。發現的任何碎片都必須確實清理。除了經過訓練的合格技術人員或熟悉投影機維修的人員之外，不得檢查投影機內部。任何人不當嘗試維修機組，尤其是未經過訓練的人員，可能導致意外或遭受碎片或玻璃片割傷。

一旦投影燈泡燒壞，就必須更換。更換時務必使用經過認可的維修部件，您可以向當地銷售商訂購。

重要：

- a. 燈泡含有一定數量的汞，必須依照當地法規處理。
- b. 避免觸摸新燈泡的玻璃表面：此舉可能縮短燈泡壽命。

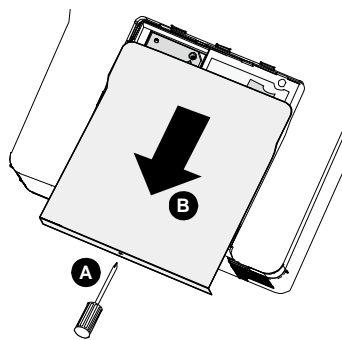
警告：

更換燈泡前，務必確認投影機已關閉至少 30 分鐘。否則可能導致嚴重燙傷。

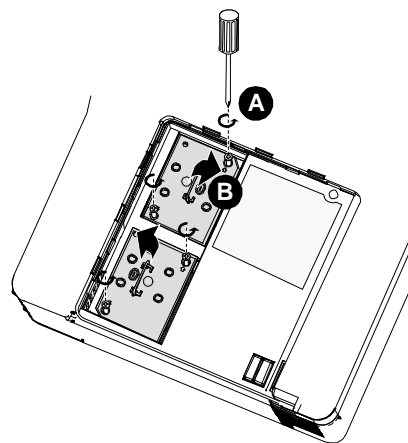
註：

如果要為吊掛式投影機更換燈泡時，應佩帶護目鏡。

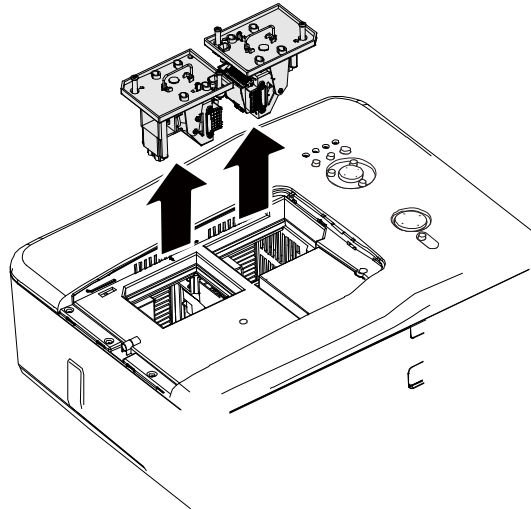
1. 取下燈泡蓋 (A) 上的四個螺絲，然後提起燈泡蓋，如 (B) 所示。



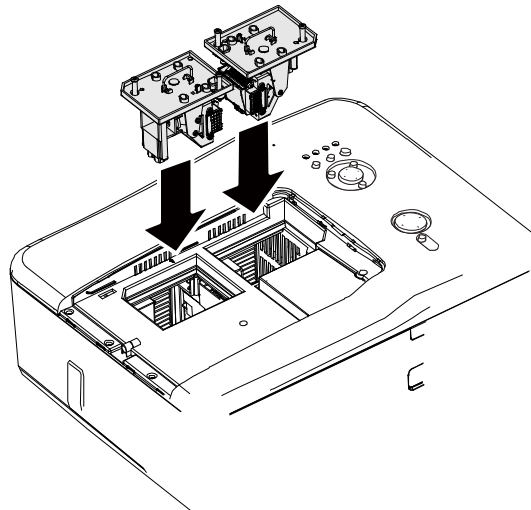
2. 鬆開燈泡模組 (A) 上的兩個螺絲。提起模組手把上拉，如 (B) 所示。



3. 朝顯示的方向用力拉模組把手，取出燈泡。



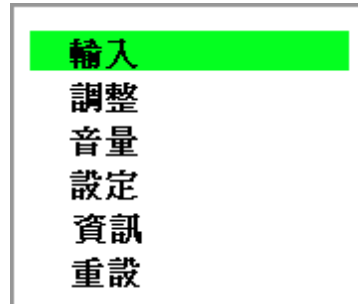
4. 反向執行步驟 1 至 3，以安裝新燈泡模組，並裝回燈泡蓋。



重設燈泡使用時間計數器

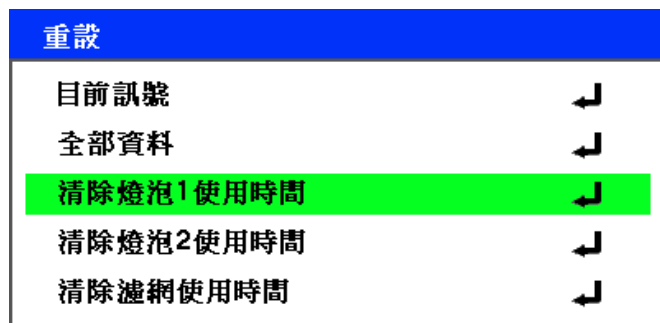
更換燈泡後，應該將燈泡時數計數器重設為零。請參考下列指南：

1. 按下 OSD 控制面板或遙控器的「Menu」按鈕，以開啟主功能表。

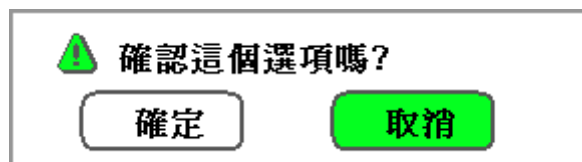


2. 按下 ▲ 或 ▼ 按鈕，移至「重設」功能表，然後按下 ←。

3. 此時會顯示「重設」功能表。必要時，使用 ▲ 或 ▼ 選擇「清除燈泡 1 時間」或「清除燈泡 2 時間」，然後按下 ←。



4. 此時會出現確認方塊。使用 ◀ 或 ▶ 選擇「確定」，然後按下 ←，將選擇的燈泡時數重設為零。



故障排除

指示燈訊息

投影機使用多個指示燈訊息，告知使用者設定或內部部件發生問題。投影機頂端的 LED 會透過警告 LED 顯示警告狀態、燈泡 1/2，以及投影機的一般作業順序 (位置請參閱第4頁「

OSD 控制和狀態 LED」)。下表說明 4 個 LED 的不同狀態。

電源 LED

投影機狀態	LED 狀態	LED 順序	投影機狀況
關閉電源	關	關	關
冷卻中	橘色閃爍	0.5 秒鐘開 0.5 秒鐘關	電源關閉後
啟動順序	綠色閃爍	0.5 秒鐘開 0.5 秒鐘關	啟動
待機	橘色開	開	待機
電源開啟	綠色開	開	開

警告 LED

投影機狀態	LED 狀態	LED 順序	投影機狀況
一般狀況	關	關	電源開啟
蓋子錯誤	紅色閃爍 1 次 (重覆)	0.5 秒鐘開 2.5 秒鐘關	錯誤
溫度錯誤	紅色閃爍 2 次 (重覆)	(0.5 秒鐘開 > 0.5 秒鐘 關) * 2 > 2.0 秒鐘關	錯誤
電源錯誤	紅色閃爍 3 次	(0.5 秒鐘開 > 0.5 秒鐘 關) * 3 > 2.0 秒鐘關	錯誤
風扇錯誤	紅色閃爍 4 次 (重覆)	(0.5 秒鐘開 > 0.5 秒鐘 關) * 4 > 2.0 秒鐘關	錯誤
按鍵鎖定 (按下按鍵時)	橘色亮起	開	按鍵鎖定功能 啟用
待機 (省電模式)	關	關	待機 (省電模式)
待機 (一般)	綠色亮起	開	待機 (一般)

燈泡 LED

投影機狀態	LED 狀態	LED 順序	投影機狀況
燈泡關	關	關	燈泡關
燈泡壽命結束	紅色閃爍	0.5 秒鐘開 0.5 秒鐘關	更換燈泡
無燈泡	紅色閃爍 1 次 (重覆)	0.5 秒鐘開 2.5 秒鐘關	錯誤
燈泡錯誤	紅色閃爍 6 次 (重覆)	(0.5 秒鐘開 > 0.5 秒鐘 關) * 6 > 2.0 秒鐘關	錯誤
冷卻燈泡	橘色閃爍	0.5 秒鐘開 > 0.5 秒鐘關	開關燈泡 1 和 2
重新亮起順序	綠色閃爍	0.5 秒鐘開 > 0.5 秒鐘關	啟動
燈泡壽命結束	紅色開	開	更換燈泡
省電模式	橘色開	開	電源開啟
一般模式	綠色開	開	電源開啟

常見問題與解答

以下指南會提供處理技巧，讓您解決使用投影機時常見的問題。如果問題無法解決，請聯絡經銷商尋求協助。

通常問題只是連接鬆脫。因此在進行特定問題檢查前，請先檢查以下事項。

- 用其它的電器來確認插座是否有供電。
- 確認投影機已開機。
- 確認所有連線都已牢牢插好。
- 確認所有連接的裝置都已開機。
- 確認連接的 PC 未進入待機模式。
- 確認連接的筆記電腦已調為外部顯示。(通常只要按下組合功能鍵即可。)

故障排除技巧

在每一種問題的特定章節中，請依序嘗試各步驟。這樣可以快一點解決問題。

試著找出問題點，不要更換未損壞的部件。

例如，如果您換了電池，而問題並未解決，請將原本的電池裝回去，再嘗試下一個步驟。

試著記錄您的故障排除步驟：這些資料在叫修或是送修時都會很有用。

影像問題

問題：螢幕無影像

1. 檢查筆記型電腦或桌上型 PC 的設定。
2. 關閉所有裝置、再重新以正確順序開啟電源。

問題：影像模糊

1. 調整投影機**聚焦**。
2. 按下遙控器或投影機的**自動**按鈕。
3. 確認投影機至螢幕的距離在指定範圍內。
4. 檢查投影機鏡頭是否乾淨。
5. 取下鏡頭蓋。

問題：影像上下寬窄不一致 (梯形現象)

1. 重新擺放投影機位置，盡量使其與螢幕垂直。
2. 使用遙控器上的「梯形校正」按鈕來修正問題。

問題：影像反置或上下顛倒

- 檢查 OSD「設定」功能表的「倒吊投影及背面投影」設定。

問題：影像出現條紋

1. 將 OSD「調整」功能表的總點數和微調同步設定為預設設定。
2. 為確保問題不是由連接 PC 的顯示卡所引起，請改接其他電腦試試看。

問題：影像扁平無對比

1. 調整 OSD「調整」功能表的**對比**設定。
2. 調整 OSD「調整」功能表的**亮度**設定。

問題：投射影像色彩與來源影像不符

- 在 OSD 的「細節設定」功能表中，調整**色溫**與**伽碼**設定。

燈泡問題

問題：投影機無燈光

1. 檢查電源線是否插緊。
2. 用其他電器測試，確認電源供電正常。
3. 以正確順序重新啟動投影機，檢查電源燈號是否為綠色。
4. 如果您最近更換過燈泡，請試著重新安裝燈泡。
5. 更換燈泡模組。
6. 取下鏡頭蓋。
7. 將舊燈泡裝回投影機，然後送修。

問題：燈泡不亮

1. 電源突波可能導致燈泡不亮。按下電源按鈕兩次以關閉投影機。當電源 LED 亮起橘色時，再度按下電源按鈕。
2. 更換燈泡模組。
3. 將舊燈泡裝回投影機，然後送修。

遙控器問題

問題：投影機對遙控器無回應

1. 將遙控器朝向投影機的遙控感應器。
2. 確認遙控器與感應器間無障礙物。
3. 關閉室內所有螢光燈。
4. 檢查電池極性。
5. 更換電池。
6. 關閉附近具有紅外線功能的裝置。
7. 將遙控器送修。
8. 確定遙控器代碼符合投影機代碼。
9. 確定遙控器背面部件外罩的重設開關是設定為使用位置。

音訊問題

問題：沒有聲音

1. 用遙控器調整音量。
2. 調整音訊來源的音量。
3. 檢查音訊纜線連接。
4. 用其他喇叭測試音訊來源的輸出。
5. 將投影機送修。

問題：聲音失真

1. 檢查音訊纜線連接。
2. 用其他喇叭測試音訊來源的輸出。
3. 將投影機送修。

送修投影機

如果您無法解決問題，請將投影機送修。請將投影機裝入原始紙箱中。請附上有關問題的描述以及您嘗試修復故障時所採取的步驟清單。這些資訊對於維修人員可能很有用。請將投影機送至您原先購買的地點。

投影機規格

本節提供關於投影機效能的技術資訊。

光學規格

項目	說明
投影系統	單一 DLP® 晶片，4 段色彩輪
解析度	1280 x 800 像素* (達到 UXGA @ 60 Hz)
燈泡	280 W AC (省電模式則為 230 W)，雙燈系統
影像尺寸 (對角)	50" 至 200" / 1.27m 至 5.08m (GC805G) 40" 至 500" / 1.02m 至 12.7m (GB942G、GB940G、GB949G、GB957G)
鏡頭選項	GC805G：強效對焦，投射率 0.77:1，F2.0，f=11.4 mm GB942G：強效縮放和對焦，投射率 1.33-1.79:1，F1.8-2.3，f=19.3-25.8 mm GB940G：強效縮放和對焦，投射率 1.78-2.35:1，F1.7-1.9，f=26-34 mm GB949G：強效縮放和對焦，投射率 2.22-4.43:1，F2.1-2.9，f=32-63 mm GB957G：強效縮放和對焦，投射率 4.43-8.3:1，F2.2-3.1，f=63.5-117.4 mm
鏡頭平移	垂直 + 0.5V，水平 +/- 0.1H (GB942G、GB940G、GB949G、B957G)

*有效像素超過 99.99%

電源規格

項目	說明
輸入	1 類比 RGB (Mini D-Sub 15P), 1 類比 RGB R/Cr, G/Y, B/Cb, H, V (BNC x 5), 1 數位 RGB (DVI-D 24P), 1 色差 Y, Cb/Pb, Cr/Pr (RCA x 3), 1 色差 (Mini D-Sub 15P), 與電腦 1 IN 共用, 1 S-Video (Mini DIN 4P), 1 視訊, 3 立體聲迷你音頻, 2 (L/R) RCA 音頻
輸出	1 RGB (Mini D-Sub 15P), 1 立體聲迷你音頻, 1 螢幕觸發器
控制	1 電腦控制埠 (D-Sub 9P)
USB 連接埠	1 B 型 (維修用)
LAN 連接埠	RJ-45
視訊相容性	NTSC、NTSC4.43、PAL、PAL-60/N/M/B/G/H/I)、SECAM、 HDTV:1080p, 1080i, 720p, SDTV: 576p、576i、480p、480i
掃描率	水平: 15 kHz, 31 至 90 kHz (RGB: 31 kHz 以上) 垂直: 50 Hz 至 85 Hz
視訊頻寬	RGB: 100 MHz (-3dB)
色彩重現	同時 16.7 百萬色彩, 全彩
水平解低度	NTSC / NTSC4.43 / PAL / PAL-M / PAL-N / PAL60: 540 電視線 SECAM: 300 電視線 RGB: 1280 點 (H) x 800 點 (V)
外部控制	RS232、IR、LAN
同步相容性	各別同步 / 色差同步 / G 同步
內建喇叭	5W x 2
電源需求	100 - 240V AC, 50/60Hz
輸入電流	7.4A
耗電量	雙燈一般模式為 730W / 雙燈省電模式為 570W 單燈一般模式為 380W / 單燈省電模式為 310W 待機模式為一般時 < 30W 待機模式為省電時 < 5W

機械規格

項目	說明
尺寸	20" (W) x 7.7" (H) x 15.3" (D) 508 mm (W) x 195 mm (H) x 389 mm (D) (不含突起部分)
重量	37.5 lb/17 kg

環境考量

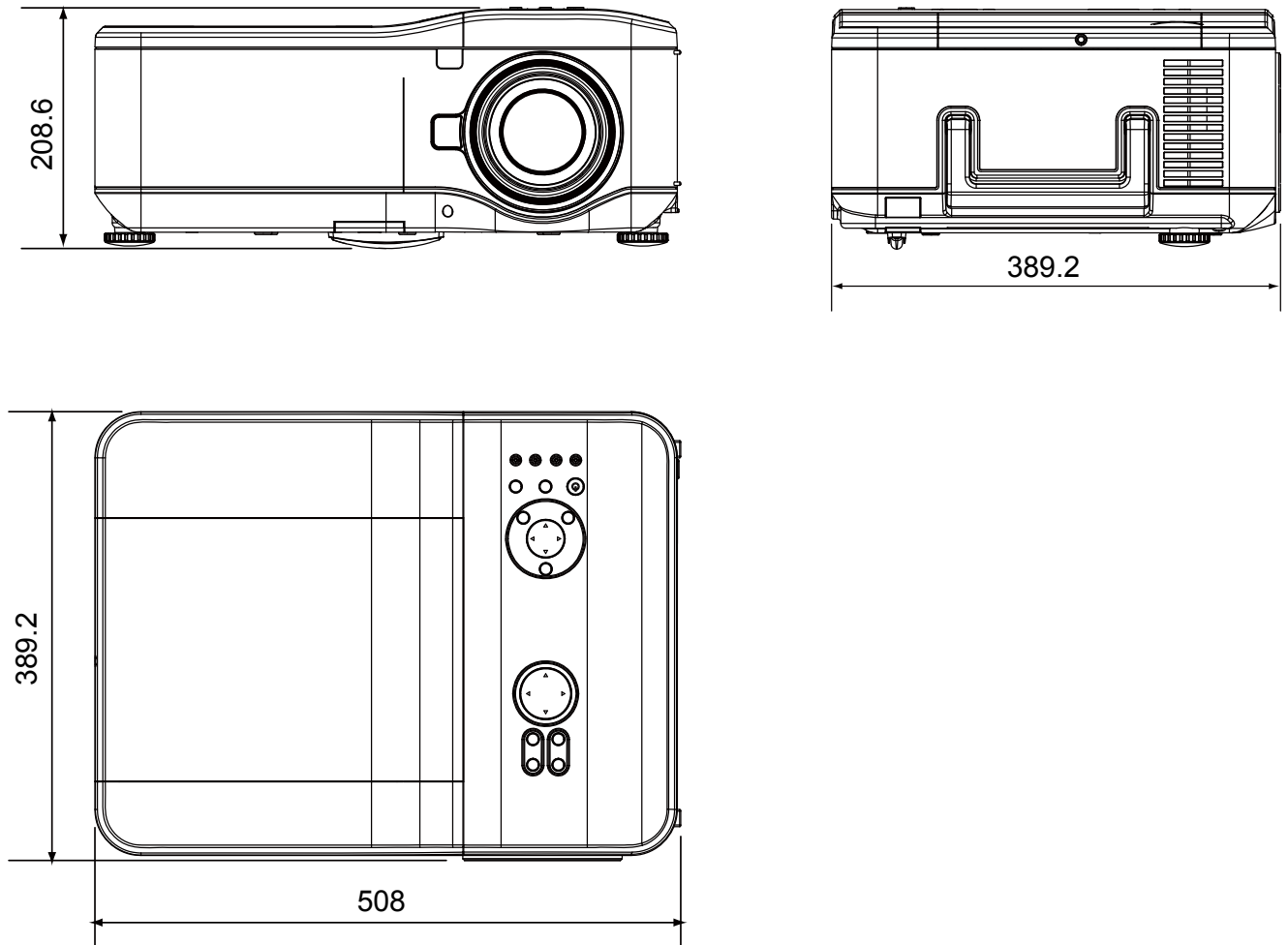
項目	說明
操作溫度	41° 至 104°F / 5° 至 40°C，10% 至 90% 溼度 (無結露)
存放溫度	14° 至 140°F (-10° 至 60°C)，5% 至 90% 溼度 (無結露)

選購部件

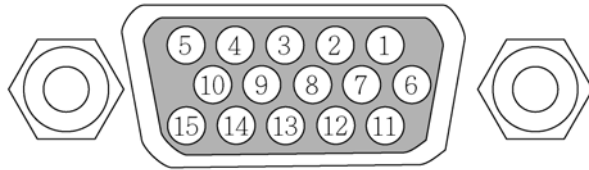
下列部件可供選購。訂購這些部件時，請向經銷商指明項目名稱和型號。

標準縮放鏡頭	: GB940G
長縮放鏡頭	: GB949G
特長縮放鏡頭	: GB957G
短縮放鏡頭	: GB942G
固定短縮放鏡頭	: GC805G

機箱尺寸



Mini D-Sub 接腳指定 15 接腳輸入接頭



訊號等級

視訊訊號： 0.7Vp-p (類比)

同步訊號： TTL 等級

接腳數	RGB 訊號 (類比)	YCbCr 訊號
1	紅色	Cr
2	綠色或綠色時同步	Y
3	藍色	Cb
4	接地	
5	接地	
6	紅色接地	Cr 接地
7	綠色接地	Y 接地
8	藍色接地	Cb 接地
9	無連接	
10	同步訊號接地	
11	無連接	
12	雙向資料 (SDA)	
13	水平同步或色差同步	
14	垂直同步	
15	資料時脈	

相容輸入訊號清單

下表顯示相容訊號類型、其解析度和頻率更新率。

水平：15kHz，31kHz 至 90 kHz

垂直：50 Hz 至 85 Hz

訊號	解析度	水平同步訊號 (KHz)	垂直同步訊號 (Hz)	RGB	DVI
VGA	640X350	31.5	70.1	○	○
VESA(DMT)	640X350	37.9	85.1	○	○
	720X350	31.5	70.0	○	○
CGA84	640X400	31.5	70.1	○	○
VESA(DMT)	640X400	37.9	85.1	○	○
	720X400	31.5	70.0	○	○
VESA(DMT)	720X400	37.9	85.0	○	○
SMT	720X400	31.5	60.0	○	○
SMT	640X480	31.5	60.0	○	○
VESA	640X480	37.9	72.8	○	○
VESA(DMT)	640X480	37.5	75.0	○	○
VESA(DMT)	640X480	43.3	85.0	○	○
VESA	800X600	35.2	56.3	○	○
VESA	800X600	37.9	60.3	○	○
VESA	800X600	46.9	75.0	○	○
VESA(DMT)	800X600	48.1	72.2	○	○
VESA(DMT)	800X600	53.7	85.1	○	○
	1024X768(*1)	35.5	43.0	○	○
VESA	1024X768	48.4	60.0	○	○
VESA	1024X768	56.5	70.1	○	○
VESA(DMT)	1024X768	60.0	75.0	○	○
VESA(DMT)	1024X768	68.7	85.0	○	○
VESA(DMT)	1152X864	67.5	75.0	○	○
	1280X720	37.5	50.0	○	○
	1280X720	45	60.0	○	○
DMT	1280X768	47.4	60.0	○	○
DMT	1280X768	47.8	60.0	○	○
DMT	1280X768	60.3	75.0	○	○
DMT	1280X768	68.6	85.0	○	○
	1280X800	41.2	50.0	○	○
DMT	1280X800	49.7	60.0	○	○
	1280X800	49.6	60.05	○	○
DMT	1280X800	62.8	75.0	○	○
DMT	1280X800	71.6	85.0	○	○
VESA(DMT)	1280X960	60.0	60.0	○	○
VESA(DMT)	1280X960	85.9	85.0	○	○
VESA(DMT)	1280X1024	64.0	60.0	○	○
VESA(DMT)	1280X1024	80.0	75.0	○	○
VESA(DMT)	1280X1024	91.1	85.0	○	○
	1360X768	47.7	60.0	○	○
	1360X768	48.36	60.0	○	○
	1360X768	48.36	60.0	○	○

DMT	1400X1050	64.7	60.0	○	○
DMT	1400X1050	65.3	60.0	○	○
DMT	1400X1050	82.3	75.0	○	○
CVT	1440X900	55.9	60.0	○	○
CVT	1440X900	70.6	75.0	○	○
CVT	1440X900	80.4	85.0	○	○
VESA(DMT)	1600X1200	75.0	60.0	○	○
CVT	1680X1050	65.3	60.0	○	○
1035i	1920X1035i	33.75	60.0	○	○
1080i/50	1920X1080	28.125	50.0	○	○
1080i/60	1920X1080	33.75	60.0	○	○
D-1080p/30	1920X1080	33.75	30.0	○	○
D-1080p/25	1920X1080	28.125	25.0	○	○
D-1080p/24	1920X1080	27.0	24.0	○	○
1080p/50	1920X1080	56.25	50.0	--	○
1080p/60	1920X1080	67.5	60.0	○	○
Apple Macintosh	640X480	35.0	66.7	○	○
	832X624	49.7	74.5	○	○
	1024X768	60.2	74.9	○	○
	1152X870	68.7	75.1	○	○
NTSC/NTSC4.43	色度次載波頻率，3.58 MHz 及 4.43 MHz				
PAL	國際無線電委員會、色度次載波頻率, 4.43 MHz				
SECAM	國際無線電委員會次載波頻率，4.25/4.4 MHz				
SDTV	480i	15.8	60.0	--	--
	576i	15.6	50.0	--	--
EDTV	480p	31.5	60.0	--	--
	576p	31.3	50.0	--	--
HDTV	720p	45.0	60.0	--	--
	720p	37.5	50.0	--	--
	1080i	33.8	60.0	○	○
	1080i	28.1	50.0	○	○
	1080p	33.8	60.0	○	○
	1080p	56.25	50.0	○	○

註：

- 高於或低於投影機原始解析度 (1280 x 800) 的影像將經過壓縮。
- 某些色差和綠色訊號時同步可能無法正確顯示。
- 非上表指定的訊號可能無法正確顯示。如果發生此類狀況，請變更 PC 的更新率或解析度。請參閱您 PC 的「顯示內容」說明部分，以進行程序。

(*1) 交錯輸入來源不支援非交錯。

電腦控制代碼和纜線連接

此投影機提供使用 RS-232C 序列埠控制和監視投影機操作的功能。

1. 將 RS-232C 序列交叉纜線連接至投影機的序列部輸入和 PC 的序列埠。
2. 啟動 PC 隨附的通訊軟體，並設定下列的通訊條件：

鮑率	: 38400 bps
同位元檢查	: 無
停止位元	: 1
流量控制	: 無
資料位元	: 8

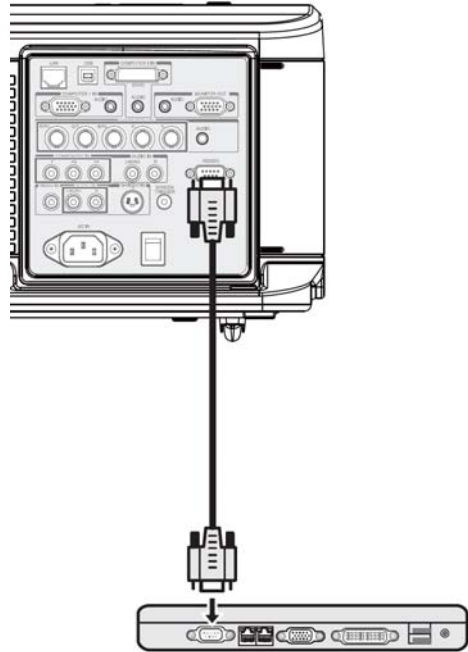
執行下一個命令的最短延遲時間：1 毫秒

3. 輸入控制投影機的指令，然後按下 Enter 鍵。

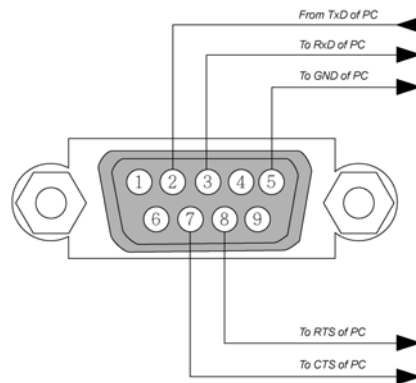
範例：

當您要將輸入變更為色差 2 時，輸入「C」、「0」和「6」，然後按下 Enter 鍵。

下表顯示控制投影機的常用指令。請洽詢當地經銷商，以瞭解其他指令的詳細資訊。



電腦控制接頭 (DIN-9P)



註：

1. 未使用接腳 1、4、6 和 9。
2. 纜線兩端的跳線「要求傳送」和「清除傳送」兩者可簡化纜線連接。
3. 對於較長的纜線，建議在投影機功能表中將通訊速度設定為 9600 bps。

控制命令圖表

命令是由標題碼、命令碼、資料碼及結束碼所組成。除了一些命令與其他投影機有相容性問題之外，大部分都是結構化的命令。

	Header code	Command code	Data code	End code
HEX	7Eh	Command	Data	0Dh
ASCII	'~'	Command	Data	CR

控制序列

投影機可能會在收到命令之後傳送一個傳回代碼。若投影機沒有正確收到命令，便不會傳送傳回代碼。

操作命令

操作命令會執行此投影機的基本操作設定。

操作	ASCII	HEX
電源開啟	~ P N CR ※	7Eh 50h 4Eh 0Dh
電源關閉	~ P F CR	7Eh 50h 46h 0Dh
自動影像	~ A I CR	7Eh 41h 49h 0Dh
輸入選擇 1 (COMPUTER1)	~ S 1 CR	7Eh 53h 31h 0Dh
輸入選擇 2 (COMPUTER2)	~ S 2 CR	7Eh 53h 32h 0Dh
輸入選擇 3 (COMPUTER3)	~ S 3 CR	7Eh 53h 33h 0Dh
輸入選擇 4 (COMPONENT)	~ S 4 CR	7Eh 53h 34h 0Dh
輸入選擇 5 (Video)	~ S 5 CR	7Eh 53h 35h 0Dh
輸入選擇 6 (S-Video)	~ S 6 CR	7Eh 53h 36h 0Dh

※ 在執行關閉電源命令之後 1 分鐘內啟動電源命令不會有作用。

※ CR: 歸位。

遙控命令

遙控命令會模擬從紅外線遙控器傳送的代碼。

按鈕名稱	ASCII	HEX
向上箭頭	~ r U CR	7Eh 72h 55h 0Dh
向下箭頭	~ r D CR	7Eh 72h 44h 0Dh
向左箭頭	~ r L CR	7Eh 72h 4Ch 0Dh
向右箭頭	~ r R CR	7Eh 72h 52h 0Dh
電源	~ r P CR	7Eh 72h 50h 0Dh
退出	~ r E CR	7Eh 72h 45h 0Dh
輸入	~ r I CR	7Eh 72h 49h 0Dh
自動	~ r A CR	7Eh 72h 41h 0Dh
梯型修正+	~ r K CR	7Eh 72h 4Bh 0Dh
梯型修正-	~ r J CR	7Eh 72h 4Ah 0Dh
選單	~ r M CR	7Eh 72h 4Dh 0Dh
狀態	~ r S CR	7Eh 72h 53h 0Dh
靜音	~ r T CR	7Eh 72h 54h 0Dh
縮放+ (數位)	~ r Z CR	7Eh 72h 5Ah 0Dh
縮放- (數位)	~ r Y CR	7Eh 72h 59h 0Dh
空白	~ r B CR	7Eh 72h 42h 0Dh
靜止	~ r F CR	7Eh 72h 46h 0Dh
音量+	~ r V CR	7Eh 72h 56h 0Dh
音量-	~ r W CR	7Eh 72h 57h 0Dh
進入 (選擇)	~ r N CR	7Eh 72h 4Eh 0Dh
對焦+	~ r 0 0 CR	7Eh 72h 30h 30h 0Dh
對焦-	~ r 0 1 CR	7Eh 72h 30h 31h 0Dh
縮放+	~ r 0 2 CR	7Eh 72h 30h 32h 0Dh
縮放-	~ r 0 3 CR	7Eh 72h 30h 33h 0Dh
梯型修正	~ r C CR	7Eh 72h 43h 0Dh
變換鏡頭	~ r G CR	7Eh 72h 47h 0Dh
畫面比例	~ r Q CR	7Eh 72h 51h 0Dh

設定音量命令

項目	ASCII	HEX
亮度	~sB?CR ※	7Eh 73h 42h ?h 0Dh
對比	~sC?CR	7Eh 73h 43h ?h 0Dh
色彩 (飽和度)	~sR?CR	7Eh 73h 52h ?h 0Dh
色調	~sN?CR	7Eh 73h 4Eh ?h 0Dh
縮放	~sA?CR	7Eh 73h 41h ?h 0Dh
色溫	~sT?CR	7Eh 73h 54h ?h 0Dh
投影模式	~sJ?CR	7Eh 73h 4Ah ?h 0Dh

※ ? : ASCII 資料

資料範圍

項目	Set Data Range	Source
亮度	0 ~ 100(default 50)	All Source
對比	0 ~ 100(default 50)	All Source
色彩	0 ~ 100(default 50) ※	All Source
色調	0 ~ 100(default 50) ※	All Source
縮放	0: 4:3 1: 16:9 2: 15:9 3: Crop 4: Letterbox 5: Native 6: Normal	All Source
色溫	0: 5000K 1: 6500K 2: 7800K 3: 8500K 4: 9300K 5: 10500K 6: High-Bright	All Source
投影模式	0: Front 1: Rear+Ceiling 2: Rear 3: Ceiling	All Source

※ 將視訊類型 (色域) 變更為「RGB」時無法調整飽和度和色調

範例 1 將亮度數值調整為 100

傳送命令: ~sB100CR

範例 2 將色溫調整為暖色 (Warm)

傳送命令: ~sT2CR

查詢命令

項目	ASCII	HEX
軟體版本	~qV CR	7Eh 71h 56h 0Dh
電源狀態	~qP CR	7Eh 71h 50h 0Dh
輸入選擇	~qS CR	7Eh 71h 53h 0Dh
燈泡時數	~qL CR	7Eh 71h 4Ch 0Dh
燈泡 1 時數	~qL1 CR	7Eh 71h 4Ch 31h 0Dh
燈泡 2 時數	~qL2 CR	7Eh 71h 4Ch 32h 0Dh
亮度	~qB CR	7Eh 71h 42h 0Dh
對比	~qC CR	7Eh 71h 43h 0Dh
飽和度	~qR CR	7Eh 71h 52h 0Dh
色調	~qN CR	7Eh 71h 4Eh 0Dh
畫面比例	~qA CR	7Eh 71h 41h 0Dh
色溫	~qT CR	7Eh 71h 54h 0Dh
投影模式	~qJ CR	7Eh 71h 4Ah 0Dh

回應訊息

項目	Response Message examples
軟體版本	DP3650-XXXX-DPXXX
電源狀態	On Off
輸入選擇	Computer1 Computer2 Computer3 Component Video S-Video
燈泡時數	2000,2000
燈泡 1 時數	2000
燈泡 2 時數	2000
亮度	0 ~ 100
對比	0 ~ 100
飽和度	0 ~ 100
色調 (Video)	0 ~ 100
畫面比例	4:3 16:9 15:9 Crop Letterbox Native Normal
色溫	5000K 6500K 7800K 8500K 9300K 10500K High-Bright
投影模式	Front Rear+Ceiling Rear Ceiling

範例 1 取得亮度數值

傳送命令: ~qB CR

回應: 100

範例 2 取得色溫

傳送命令: ~qT CR

回應: Warm

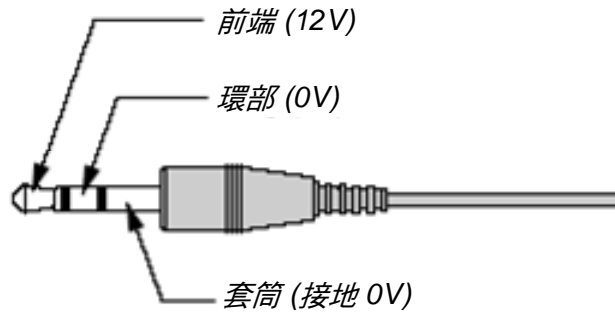
螢幕觸發器

投影機電源開啟時，螢幕觸發器輸出會將低電壓觸發器傳送至螢幕控制器，而螢幕會降下。投影機電源關閉時，螢幕觸發器會停止將低電壓觸發器傳送至螢幕控制器，而螢幕會升起。

註：

若要使用此功能，您必須開啟上的螢幕觸發器功能。如需詳細資訊，請參閱第59頁的「螢幕觸發器」。

立體聲迷你纜線
(未提供)



註：

螢幕製造商提供且支援螢幕控制器。

註：

請勿將此插孔用於非原訂用途。

使用 HTTP 瀏覽器進行操作

簡介

使用 HTTP 伺服器的功能可從網頁瀏覽器控制投影機，完全不需要安裝特別的軟體。請務必使用「Microsoft Internet Explorer 4.x」(含) 以上的版本做為網頁瀏覽器。(此裝置使用「JavaScript」和「Cookie」，而且必須將瀏覽器設定為接受這些功能。設定方式需視瀏覽器版本而定。請參閱軟體提供的說明檔和其他資訊)。

在 URL 的輸入欄中指定下列位址，即可存取 HTTP 伺服器功能：

http:// <投影機 IP 位址> /index.html

http:// <投影機 IP 位址> /lanconf.html

註：

視網路設定而定，顯示或按鈕回應可能會緩慢，也可能不接受操作。萬一發生此狀況，請洽詢網路管理員。如果迅速重複按下按鈕，投影機可能無法回應。萬一發生此狀況，請稍後再試一次。如果仍然沒有任何回應，請關閉投影機電源，然後再次開啟。

使用前準備

進行網路連接，設定投影機，並確認完全設定，然後進行瀏覽器操作 (如需詳細資訊，請參閱第 65 頁的「網路設定」)。

視 Proxy 伺服器類型和設定方式而定，可能無法以使用 Proxy 伺服器的瀏覽器進行操作。雖然 Proxy 伺服器類型是其中一項因素，但是快取的有效性也會造成無法顯示已實際設定的項目，使得操作時無法反映出從瀏覽器設定的內容。除非無法避免，否則不建議使用 Proxy 伺服器。

使用瀏覽器處理操作的位址

關於透過瀏覽器操作投影機時針對位址或在 URL 欄中輸入的實際位址，當網路管理員將對應於投影機 IP 位址登錄於網域名稱伺服器時，或者已在所使用電腦的「HOSTS」檔案中設定對應於投影機 IP 位址的主機名稱時，即可使用主機名稱。

範例 1：

當投影機的 IP 位址為 **192.168.73.1** 時，在位址或 URL 的輸入欄指定 **http://192.168.73.1/index.html**，即可存取 HTTP 伺服器功能。

進行網路設定

「網路設定」畫面如下所示：

http:// <投影機 IP 位址> /lanconf.html

PROJECTOR

DOMAIN

Host Name

Domain Name

Apply

MAIL

Alert Mail Enable Disable

Sender's Address

SMTP Server Name

Recipient's Address 1

Recipient's Address 2

Recipient's Address 3

Apply

TEST MAIL

Execute Test Mail Status

PJLINK

PJLink On Off

Password

Apply

網域

主機名稱： 輸入主機名稱。最多可使用 60 個英數字元。

網域名稱： 輸入投影機連接的網路所屬網域名稱。最多可使用 60 個英數字元。

套用： 按一下可反映出輸入項目。

郵件

提示郵件： 按下「啟用」可啟用「提示郵件」功能。此選項會使用有線 LAN 透過電子郵件向您的電腦發出錯誤訊息的通知。當投影機燈泡的使用壽命已結束或投影機發生錯誤時，會發出錯誤訊息的通知。

寄件人位址： 指定寄件人位址。最多可使用 60 個英數字元和符號。

SMTP 伺服器名稱： 輸入投影機連接的 SMTP 伺服器名稱。最多可使用 60 個英數字元。

收件人位址 1 至 3： 輸入收件人位址。最多可使用 60 個英數字元和符號。

套用： 按一下可套用設定。

測試郵件

傳送測試郵件，以檢查設定是否正確。按一下「執行」可啟用此功能。

測試郵件狀態按鈕：按一下可顯示測試結果。

從投影機發送的訊息範例：

投影機名稱：X X X X

燈泡 1 或 2 使用時數：xxxx [小時]

燈泡的使用壽命已結束。請更換燈泡。

註：

進行測試時，如果輸入錯誤位址，將無法收到提示郵件。萬一發生此狀況，請檢查是否正確設定收件人位址。

除非已選擇任何 [收件人位址]、[SMTP 伺服器名稱] 或 [收件人位址 1 至 3]，否則無法使用 [測試郵件]。

PJLINK

此選項可供您設定使用 PJLink 功能時的密碼。

開/關：啟用或停用密碼。

密碼：輸入密碼 (最多 32 個字元)

註：

PJLink 是用於控制不同製造商所生產投影機的標準通訊協定。此一標準通訊協定由 Japan Business Machine and Information System Industries Association (JBMA) 於 2005 年訂定。

投影機支援 PJLink 類別 1 的所有指令。

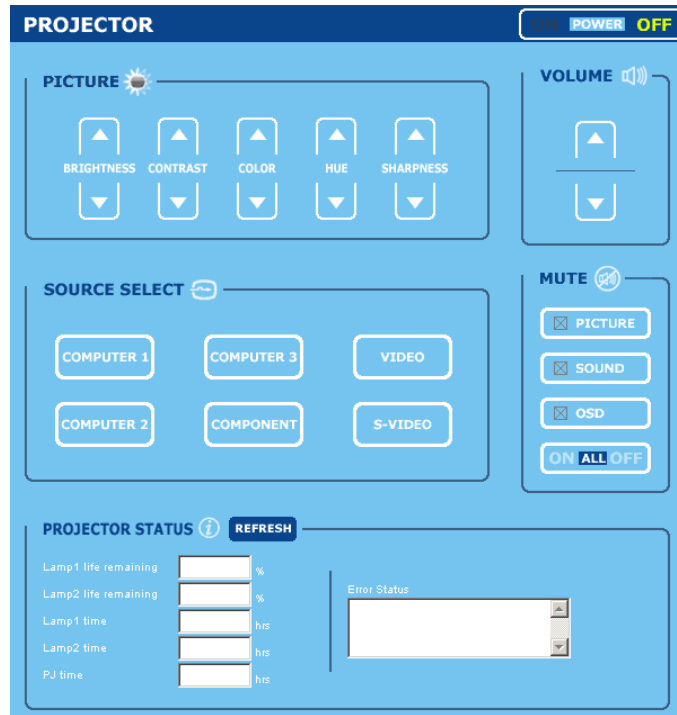
投影機輸入	PJLINK 輸入	參數
電腦 1	RGB 1	11
電腦 2	RGB 2	12
視訊	視訊 1	21
S-Video	視訊 2	22
色差	視訊 3	23
電腦 3	數位 1	31



HTTP 伺服器的結構

一旦投影機連接網路，並且經過正確設定，網頁瀏覽器便會顯示下列畫面。

http:// <投影機 IP 位址> /index.html



功能	設定	說明
電源面板	開 關	這會控制投影機的電源
音量面板	▲ - 提高音量調整值 ▼ - 降低音量調整值	這會控制投影機的音量
靜音面板	畫面開 - 將視訊靜音 畫面關 - 取消視訊靜音 聲音開 - 將音頻靜音 聲音關 - 取消音頻靜音 OSD 開 - 將螢幕顯示靜音 OSD 關 - 取消螢幕顯示靜音 全部開 - 將各個視訊、音頻和螢幕顯示的功能靜音 全部關 - 取消各個視訊、音頻和螢幕顯示的功能靜音	這會控制投影機的靜音功能
畫面面板	亮度 ▲▼ - 提高或降低亮度調整值 對比 ▲▼ - 提高或降低對比調整值 色彩 ▲▼ - 提高或降低色彩調整值 色調 ▲▼ - 提高或降低色調調整值 銳利度 ▲▼ - 提高或降低銳利度調整值	控制投影機的視訊調整
訊號來源選擇面板	電腦 1 - 切換至電腦 1 輸入端子 電腦 2 - 切換至電腦 2 輸入端子 電腦 3 - 切換至電腦 3 輸入端子 色差 - 切換至色差輸入端子 視訊 - 切換至視訊輸入端子 S-VIDEO - 切換至 S-Video 輸入端子	這會切換投影機的輸入端子

功能	設定	說明
投影機狀態面板	更新 – 以可用的最新資訊更新面板 燈泡 1 壽命剩餘時間 – 顯示燈泡 1 壽命剩餘時間的百分比 燈泡 2 壽命剩餘時間 – 顯示燈泡 2 壽命剩餘時間的百分比 燈泡 1 時間 – 顯示已使用的燈泡 1 時數 燈泡 2 時間 – 顯示已使用的燈泡 2 時數 投影機使用時間 – 顯示已使用的投影機時數 錯誤狀態 – 顯示投影機內部所發生錯誤的狀態	這會顯示所選擇投影機功能的狀態

註：

可控制的功能需視輸入於投影機的訊號而定 (如需詳細資訊，請參閱第23頁的「選擇輸入來源」)。

FCC 警告

本設備已通過測試，證實為符合 FCC 規範第 15 款規定的 B 類數位裝置。該規範設計了在一般商業環境中使用該項裝置的限制條件，確保提供適當防護以免造成傷害。

本設備會產生、使用、並發射無線電波頻率能量，如果不依手冊指示安裝及使用，可能會對無線電通訊造成破壞性干擾。

在住宅區操作此設備也可能造成干擾，使用者必須自行負責消除該干擾。

未經相關法規部門明定之更改或修正，都可令使用者的操作權失效。

加拿大

本 B 類數位設備符合加拿大 IECS-003 之規範。

安全認證

UL (檔案編號：E134786) (UL60950-1/CSA60950-1)、EMC、CE、及 CCC。

EN 55022 警告

本設備屬於 B 類產品。在家庭環境內可能會引起無線電干擾，因此使用者必須自行衡量使用。通常本設備只會在會議室或禮堂中使用。