

## 版權

本出版品，包括全部的照片、圖示和軟體，受國際著作權法保護，我們保有所有的版權。不論是本手冊，或任何其內所包含的資料，在未獲作者書面同意前，均不得複製。

© 版權所有，2009 年

## 承擔責任聲明

本文件所含資訊必要時得予以變更，不另行通知。製造商不針對本文件之內容負責或作擔保，尤其否認任何關於銷售性或適合任何特定的目之隱含性擔保。製造商保留修訂本出版品之權利，且得隨時改變其內容，並無義務要通知任何人關於此等修訂或改變。

## 商標識別

Kensington 為 ACCO Brand 公司在美國的註冊商標，已於全世界其他國家申請註冊。

本手冊中提及之所有其它產品為各該所有人之財產，謹誌於此。

### 重要安全資訊

**重要事項：**

強烈建議您先仔細閱讀這本手冊，再開始使用您的投影機。遵循安全指示和使用方法指示，可確保您安全地使用本投影機多年。請妥善保存本手冊，以供將來參考。

### 符號說明

機體上及手冊中會用警告符號提示危險狀況。

本手冊提示重要資訊的模式如下。

**註：**

提供目前主題的額外資訊。

**重要事項：**

提供不可忽視的額外資訊。

**注意：**

對可能損害機體的狀況提出警告。

**警告：**

對可能損害機體、產生危險環境、或是傷害人體的狀況提出警告。

本手冊全文都會以粗體字標出零組件及 OSD 功能表項目，例如：  
「按下遙控器上的**功能表**按鈕以便開啓**主選單**功能表。」

### 一般安全資訊

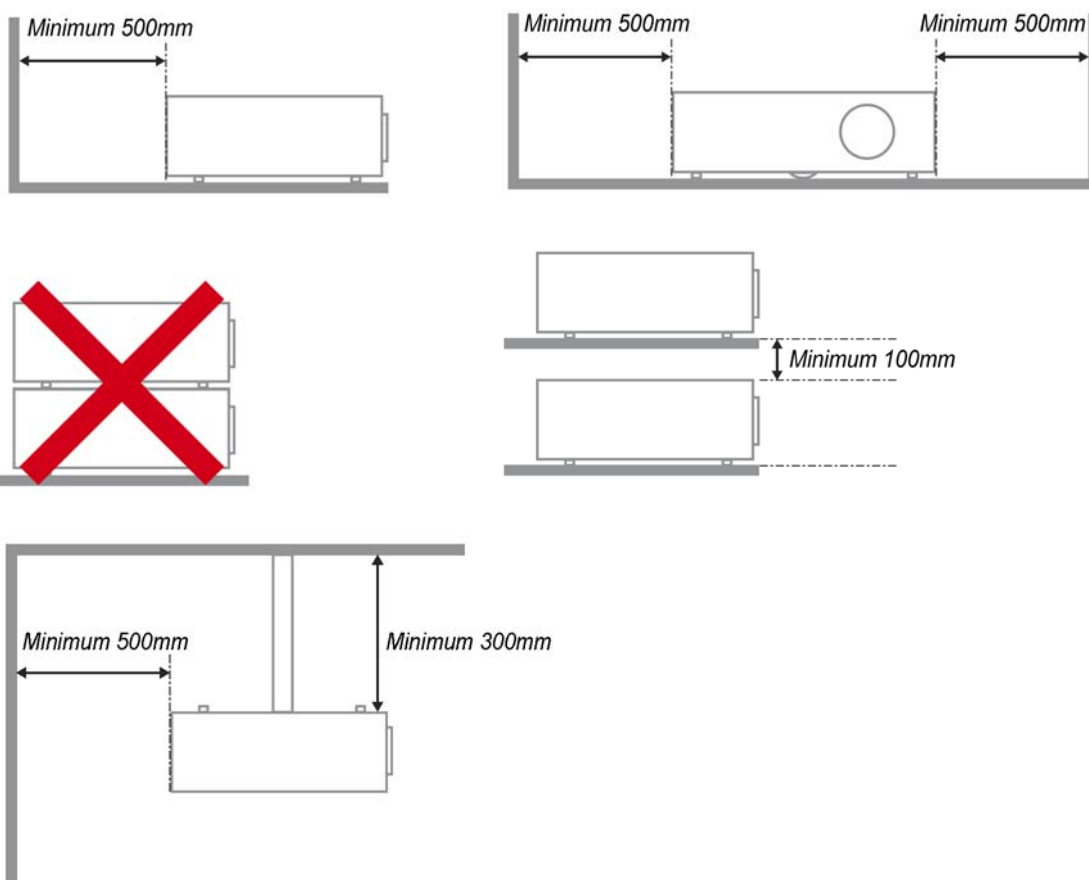
- 不得開啓外殼。除了投影燈泡以外，本機並無任何可由使用者自行維修的部件。如需維修，請與合格的維修人員聯絡。
- 請遵循本手冊及機殼上的所有「警告」及「注意」訊息。
- 投影燈泡非常亮。為避免傷害眼睛，燈泡亮時請勿直視鏡頭。
- 請勿將本裝置放在不穩固的表面、推車或支架上。
- 避免在接近水源、日光直射、或是發熱裝置附近使用本系統。
- 請勿將書本或提袋之類的重物放在機體上。

## 投影機安裝須知

- 將投影機置於水平表面。  
升降仰角不得超過 15 度。除了安裝在桌面或吊掛於天花板，切勿採用其他方式安裝，否則投影機燈泡壽命將大幅縮短。



- 排氣口周圍至少要留有 50 公分的空間。



- 請確認進氣口不會吸入排氣口排出的熱氣。
- 如果在密閉空間中使用投影機，室內溫度必須保持在 5 – 35°C，而且投影機的進氣口與排氣口都保持暢通。
- 所有密閉空間在使用前，都需由合格人員進行熱效應評估，確保投影機不會吸入自己排出的熱氣，否則即使室溫在標準 5 – 35°C 的範圍內，也有可能出現熱當機狀況。

## 電源安全

- 限用內附的電源線。
- 請勿以任何東西壓住電源線。將電源線置於不會被踩到的地方。
- 存放或長期不使用遙控器時，請將遙控器的電池取出。

### 更換燈泡

更換燈泡手續不正確時，可能引起危險。請參閱第 30 頁的 *更換投影機燈泡*，以取得此程式的清楚安全指示。更換燈泡前：

- 拔除電源線。
- 讓燈泡冷卻約一小時。

### 清理投影機

- 先拔除電源線，再進行清理。請參閱第 32 頁的 *清理投影機*。
- 讓燈泡冷卻約一小時。

### 法規警告

在安裝及使用投影機之前，請先閱讀第 44 頁「*法規遵循*」一節中的法規注意事項。

### 重要回收指示：



本產品內的燈泡含有汞。如未經適當棄置程式，其中所含的電子廢棄物可能會導致危險。請依照當地、州立、或是聯邦法規進行回收或棄置。如需詳細資訊，請與「美國電子產業聯盟」(Electronic Industries Alliance) 聯絡，網址為：[WWW.EIAE.ORG](http://WWW.EIAE.ORG)。如需燈泡的專用棄置資訊，請查看：[WWW.LAMPRECYCLE.ORG](http://WWW.LAMPRECYCLE.ORG)。

### 符號解釋



拋棄：請勿使用家庭或一般垃圾收集服務來拋棄電氣和電子設備。歐盟各國要求使用個別回收服務。

### 主要功能

- 輕巧、易於包裝及運送。
- 與所有主要影像標準相容，如 NTSC、PAL、以及 SECAM。
- 高亮度等級，可在室內及室外使用。
- 支援解析度可達 UXGA，一千六百七十萬種色彩，提供清晰的影像。
- 彈性化設定，允許從前方、後方做投影。
- 視線投影可保持方正，有角度的投影則可使用先進的梯形校正功能。
- 自動偵測輸入來源。

### 關於本手冊

本手冊之用途在於供使用者參考，說明如何安裝與使用 DLP 投影機。可能的話，相關資訊 (如圖例及其說明) 都會出現在同一頁內。本文格式同樣也適於列印，既便於閱覽、亦可節省紙張，進而保護環境。建議您只列印需要的部分即可。

## 目錄

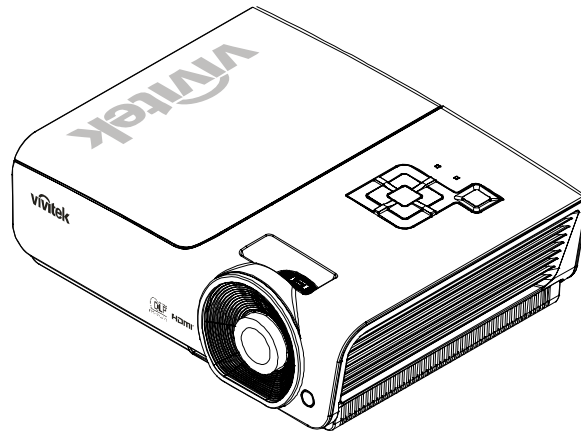
開始使用 .....	1
包裝清單 .....	1
投影機組件外觀 .....	2
H1080 系列右前方視圖 .....	2
俯視圖：螢幕顯示 (OSD) 按鈕與燈號 .....	3
後視圖 .....	4
底部視圖 .....	5
遙控器組件 .....	6
遙控器操作範圍 .....	8
投影機與遙控器按鈕 .....	8
設定與操作 .....	9
置入遙控器電池 .....	9
連接輸入裝置 .....	10
啟動及關閉投影機 .....	11
調整投影機水準 .....	13
調整變焦環、對焦與梯形校正 .....	14
調整音量 .....	15
螢幕顯示 (OSD) 功能表設定 .....	16
OSD 功能表控制 .....	16
瀏覽 OSD .....	16
設定 OSD 語言 .....	17
OSD 功能表簡介 .....	18
影像>>基本主選單 .....	19
影像>>進階主選單 .....	20
HSG 調整 .....	21
顯示主選單 .....	22
PC 詳細調整 .....	23
設定>>基本設定選單 .....	24
主選單設定 .....	25
訊號來源 .....	25
設定>>進階設定選單 .....	26
音訊 .....	27
燈泡設定 .....	27
HDMI .....	28
Closed Caption (隱藏式字幕) .....	28
資訊選單 .....	29
維護與安全 .....	30
更換投影機燈泡 .....	30
清理投影機 .....	32
清理鏡頭 .....	32
清理機身 .....	32
使用 KENSINGTON® 安全鎖 .....	33
故障排除 .....	34
常見問題與解答 .....	34
故障排除技巧 .....	34
燈號故障訊息 .....	35
影像問題 .....	35

燈泡問題 .....	36
遙控器問題 .....	36
音訊問題 .....	37
送修投影機 .....	37
HDMI 常見問題 .....	38
<b>規格 .....</b>	<b>39</b>
規格 .....	39
投影距離和投影尺寸 .....	40
<i>H1080 系列投影距離與尺寸對照表</i> .....	40
H1080 系列時脈模式表 .....	41
投影機尺寸 .....	43
<b>法規遵循 .....</b>	<b>44</b>
FCC 警告 .....	44
加拿大 .....	44
安全認證 .....	44

## 開始使用

## 包裝清單

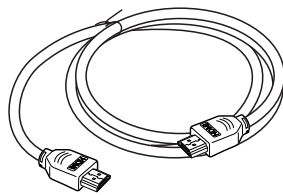
請小心拆封投影機，並檢查是否內含下列項目：



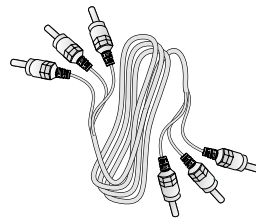
H1080 SERIES DLP 投影機



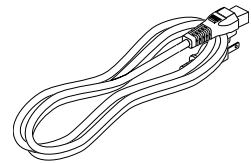
遙控器  
(附兩顆 AA 電池)



HDMI 訊號線



COMPONENT 訊號線



電源線



光碟片  
(本使用手冊)



快速啟動卡



保固卡

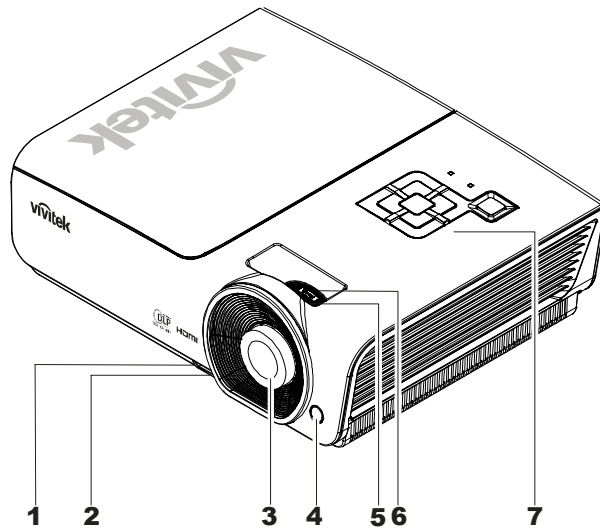
如有任何項目遺失、損壞、或是故障，請立即與經銷商聯絡。建議您保留原有的包裝材料，以備將裝置送回進行保證服務。

**注意：**

避免在髒亂的環境中使用投影機。

投影機組件外觀

H1080 系列右前方視圖



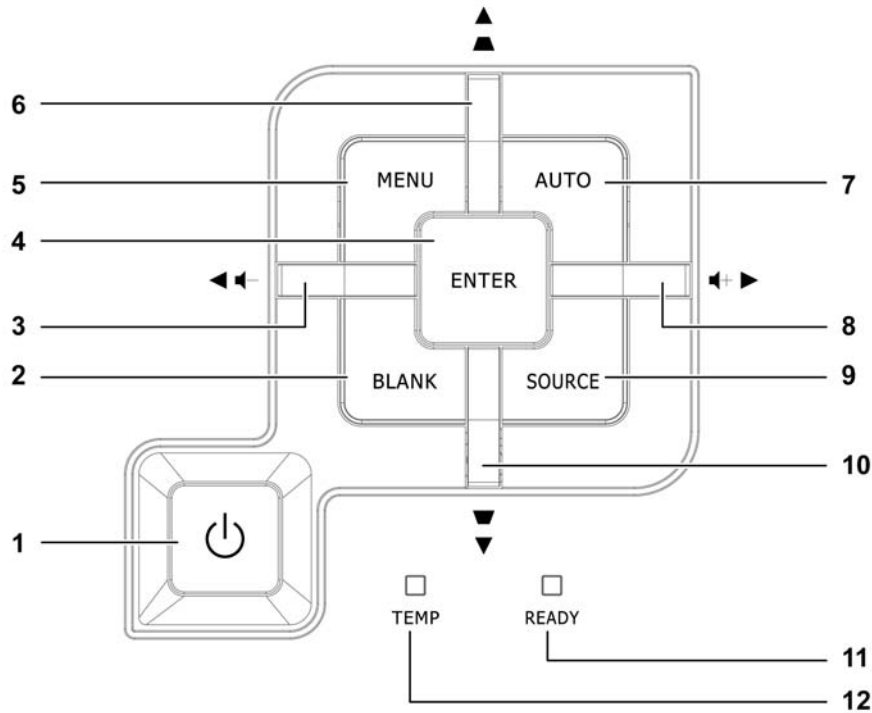
項目	標示	說明	參閱頁數：
1.	高度調整按鈕	按下即可鬆開高度調整支架	13
2.	高度調整支架	調整投影機高度	
3.	鏡頭	使用前取下鏡頭蓋	
4.	紅外線接收器	接收遙控器紅外線訊號的接收器	6
5.	聚焦環	將投射影像聚焦	14
6.	變焦環	放大投射影像	
7.	功能鍵	參閱俯視圖：螢幕顯示 (OSD) 按鈕與燈號	3

**重要事項：**

投影機上的通風口可讓空氣循環良好，以確保投影機燈泡保持低溫。切勿阻擋通風口。

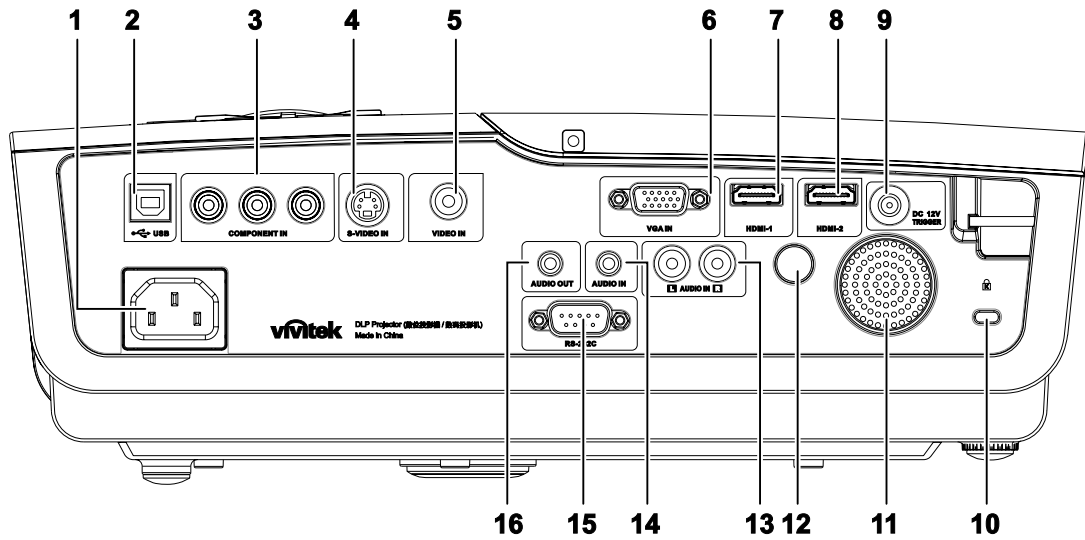


## 俯視圖：螢幕顯示 (OSD) 按鈕與燈號



項目	標示	說明		參閱頁數：
1.	⏻ (電源按鈕)	開啓或關閉投影機電源		11
2.	BLANK	顯示屏幕背景與靜音狀態		
3.	◀ (向左箭頭) / 音量-	在 OSD 中瀏覽及變更設定值 快速選單 - 音量調整		16
4.	Enter	進入或確認選定的 OSD 選單項目		
5.	功能表	開啓和退出 OSD 的按鈕		
6.	▲ (向上箭頭) / 梯形校正+	在 OSD 中瀏覽及變更設定值 快速選單 - 梯形校正		16
7.	自動	將影像尺寸、位置及解析度最佳化		
8.	▶ (向右箭頭) / 音量+	在 OSD 中瀏覽及變更設定值 快速選單 - 音量調整		16
9.	來源	進入訊號來源選單		10
10.	▼ (向下箭頭) / 梯形校正-	在 OSD 中瀏覽及變更設定值 快速選單 - 梯形校正		16
11.	READY 燈號	紅色	燈泡準備就緒，可開啓電源	
		閃爍	燈泡尚未準備就緒 (暖機/當機/冷卻) (請參閱第 35 頁的「燈號故障訊息」)	
12.	溫度燈號	閃爍	錯誤碼	

後視圖

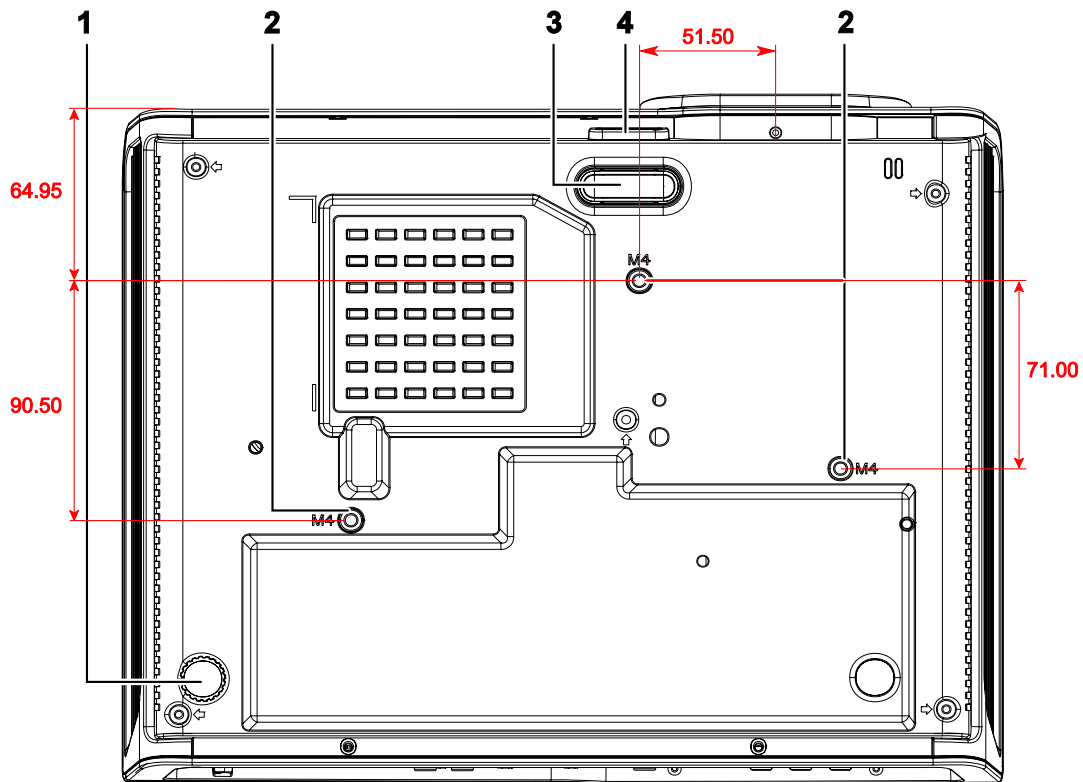


項目	標示	說明	參閱頁數：
1.	AC IN	連接電源線	11
2.	(USB)	連接自電腦的 USB 線	10
3.	COMPONENT 輸入	連接支援色差視訊端子的裝置	
4.	S-VIDEO 輸入	連接自視訊裝置的 S-VIDEO 訊號線	
5.	VIDEO 輸入	連接自視訊裝置的複合訊號線	
6.	VGA 輸入	從電腦連接 RGB 線	
7.	HDMI - 1	連接自 HDMI 裝置的 HDMI 訊號線	
8.	HDMI - 2	連接自 HDMI 裝置的 HDMI 訊號線	
9.	DC 12V	連接 12V 電源輸出	
10.	Kensington 安全鎖	以 Kensington® 安全鎖將投影機鎖在固定的物體上	33
11.	喇叭	輸出聲音	10
12.	IR 接收器	接收遙控器的 IR 訊號	6
13.	音訊輸入 (左右聲道)	連接自音訊裝置的音源線	10
14.	音訊輸入	連接自輸入裝置的音源線	
15.	RS-232C	連接遙控器的 RS-232 序列埠	
16.	音訊輸出	連接音訊迴路輸出 (loop through) 的音源線	

註：

如果您的影像設備具有各種不同的輸入訊源，建議您依照以下優先順序連接，以獲得最佳的畫面品質：HDMI、色差、S-Video、複合。

## 底部視圖



項目	標示	說明	參閱頁數：
1.	傾斜調整器	旋轉調整器以調整角度位置	13
2.	天花板支撐孔	如須將投影機吊掛天花板請洽經銷商	
3.	高度調整支架	按下調整按鈕時，調整支架會下降	13
4.	高度調整按鈕	按下即可鬆開調整支架	

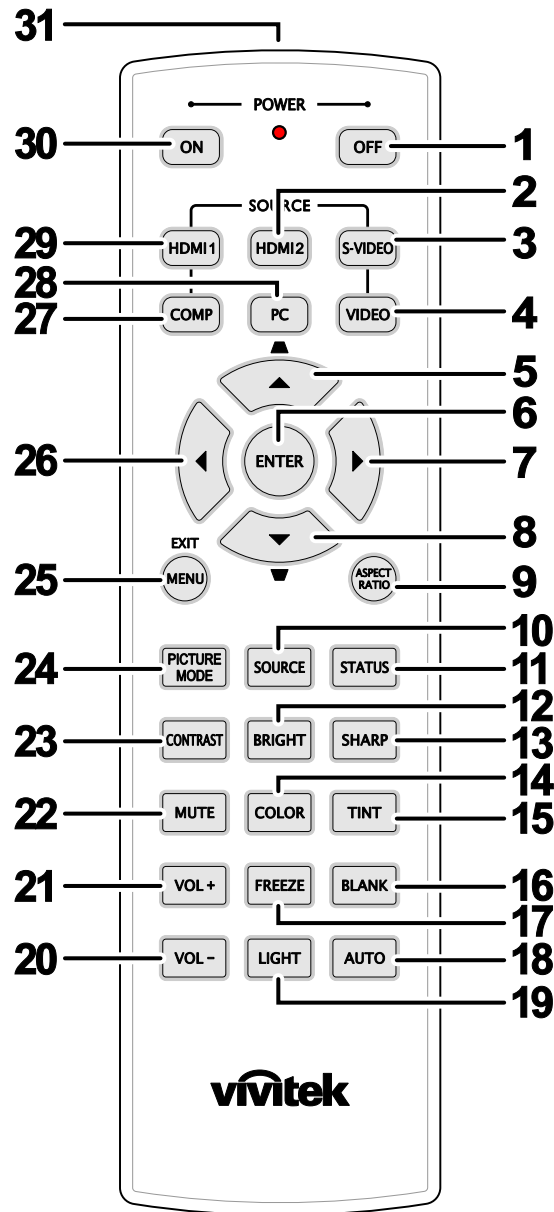
**註：**

安裝投影機時，請務必使用符合 UL 標準的天花板吊掛套件。

有關吸頂安裝，請使用核准的固定硬體以及最長 6 mm (0.23 英吋) 的 M4 螺絲。

吸頂固定套件的構造必須具有合適的形狀和強度。吸頂固定套件的載重能力必須超過安裝設備的重量，並且另外能夠承受超過設備重量 (不低於 5.15 公斤) 三倍的重量超過 60 秒。

遙控器組件



**重要事項：**

1. 避免在日光燈開啓時使用投影機。某些高頻燈光會幹擾遙控器操作。
2. 請務必確認遙控器與投影機之間沒有任何阻礙物。若兩者之間有阻礙物，您可以利用投射螢幕之類的反射面將遙控訊號反射至投影機。
3. 投影機上的按鈕及方向鍵與遙控器上對應的按鈕及方向鍵具備相同功能。本使用手冊會根據遙控器來說明各項功能。

項目	標籤	說明	參考頁：
1.	電源關閉	關閉投影機的電源	11
2.	HDMI 2	顯示 HDMI 2 的訊號來源選項	
3.	S-VIDEO	顯示 S-VIDEO 的訊號來源選項	
4.	VIDEO	顯示視訊的訊號來源選項	
5.	向上鍵 / 梯形校正+	瀏覽及變更 OSD 的設定 快速主選單 - 梯形校正	16
6.	進入	輸入並確認 OSD 的設定	
7.	向右鍵	瀏覽及變更 OSD 的設定	
8.	向下鍵		
9.	寬長比	顯示寬長比選項	
10.	訊號來源	偵測輸入裝置	
11.	狀態	開啓 OSD 狀態主選單 (偵測到輸入裝置時，才會開啓此主選單)	16
12.	亮度	顯示亮度設定列	
13.	清晰度	顯示清晰度設定列	
14.	色彩飽和度	顯示色彩飽和度設定列	
15.	色調	顯示色調設定列	
16.	空白	將螢幕變成空白	
17.	凍結	凍結／解除凍結螢幕上的圖像	
18.	自動	自動調整頻率、相位及位置	
19.	背光	開啓或關閉遙控器的背光，時間約 10 秒。在背光亮起時按下其他按鍵，可讓背光再亮起 10 秒。	
20.	音量 -	調整音量	16
21.	音量 +		
22.	靜音	關閉內建喇叭的音量	
23.	對比	顯示對比設定列	
24.	影像模式	變更顯示模式設定	
25.	主選單／退出	開啓及退出 OSD	16
26.	向左鍵	瀏覽及變更 OSD 的設定	
27.	COMP	顯示 Component 的訊號來源選項	
28.	PC	顯示 PC 的訊號來源選項	
29.	HDMI 1	顯示 HDMI 1 的訊號來源選項	
30.	電源開啓	開啓投影機的電源	11
31.	IR 傳送器	將訊號傳送至投影機	

### 遙控器操作範圍

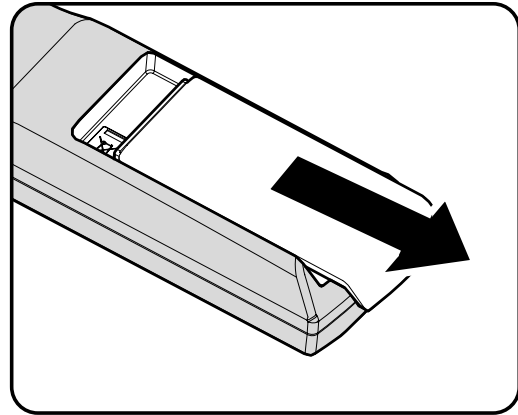
遙控器利用紅外線傳輸來控制投影機。使用遙控器時，紅外線毋須直接指向投影機本體。亦即遙控器不需與投影機側面或後方保持垂直，遙控器在投影機四周半徑約 7 公尺 (23 英呎)、及上下各 15 度的範圍內皆可正常運作。若投影機無法回應遙控器，不妨移近一些。

### 投影機與遙控器按鈕

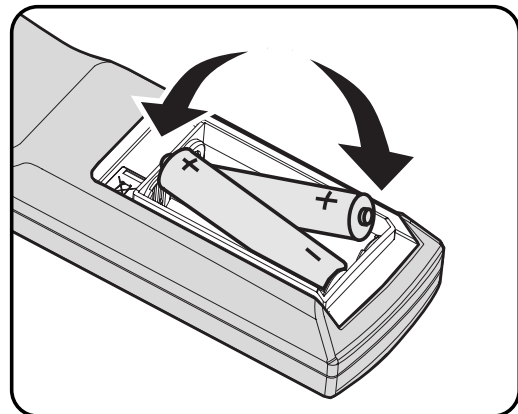
要操作投影機時，可使用遙控器或是投影機上方的按鈕。所有的動作都可以用遙控器操控；但是投影機上的按鈕用途就較為有限。

### 置入遙控器電池

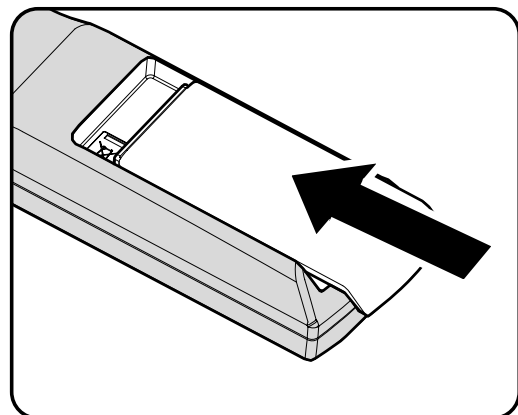
1. 按箭頭方向滑動電池盒蓋，取下蓋子。



2. 按圖示電池極性 (+/-) 放入提供的電池。



3. 重新合上蓋子。

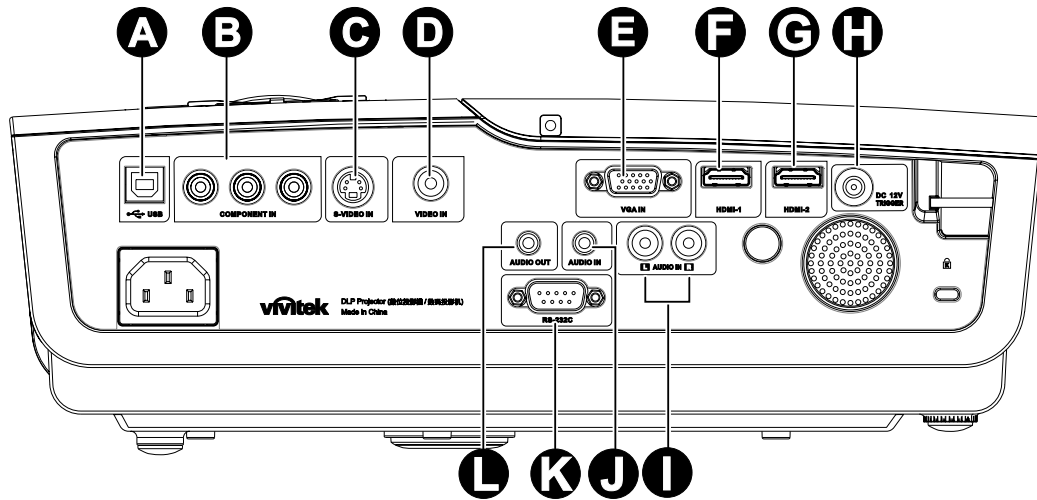


**警告：**

1. 僅限使用 AA 電池（建議使用鹼性電池）。
2. 根據當地法律法規處理廢舊電池。
3. 長期不使用投影機時，請取出電池。

## 連接輸入裝置

PC、筆記型電腦和視訊裝置可同時連接至投影機。視訊裝置包括 DVD、VCD、VHS 放影機，以及攝影機與數位相機等。請閱讀連接裝置的使用手冊，以確認該裝置是否有相應的輸出接頭。



項目	標示	說明
<b>A</b>	(USB)	連接自電腦的 USB 線
<b>B</b>	COMPONENT 輸入	連接支援色差視訊端子的裝置
<b>C</b>	S-VIDEO 輸入	連接自視訊裝置的 S-VIDEO 訊號線
<b>D</b>	VIDEO 輸入	連接自視訊裝置的複合訊號線
<b>E</b>	VGA 輸入	從電腦連接 RGB 線
<b>F</b>	HDMI - 1	連接自 HDMI 裝置的 HDMI 訊號線
<b>G</b>	HDMI - 2	
<b>H</b>	DC 12V	連接 12V 電源輸出
<b>I</b>	音訊輸入 (左右聲道)	連接自音訊裝置的音源線
<b>J</b>	音訊輸入	連接自輸入裝置的音源線
<b>K</b>	RS-232C	連接遙控器的 RS-232 序列埠
<b>L</b>	音訊輸出	連接音訊迴路輸出 (loop through) 的音源線

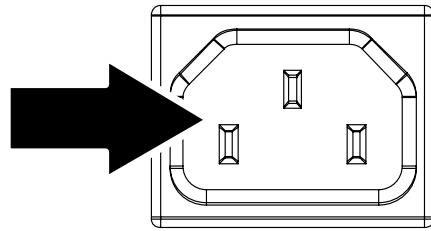
**警告：**

基於安全預防措施，請先拔除投影機及所有連接裝置的電源線，再開始連接裝置。



## 啓動及關閉投影機

1. 將另一端連接至插座。  
 Ⓜ 電源 LED 燈將會亮起。



2. 開啓連接的裝置。

3. 確認 Ⓜ 電源 LED 持續亮著藍色，而非閃爍著藍色。接著按下 Ⓜ 電源按鈕，開啓投影機的電源。



投影機出現開機畫面，並偵測到連接裝置。

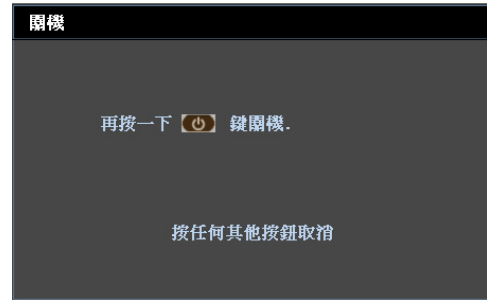


4. 若已連接一個以上的輸入裝置，請按來源按鈕，並利用 ▲▼ 鍵切換輸入裝置。



- PC：類比 RGB
- HDMI 1/2：高畫質多媒體介面
- 色差：DVD 輸入 YCbCr / YPbPr。
- S-Video：超級視訊 (Y/C 分離)
- Video：傳統的複合視訊

5. 當關機視窗出現時，按下控制面板的 ，或按下遙控器的 ，投影機便會關閉。



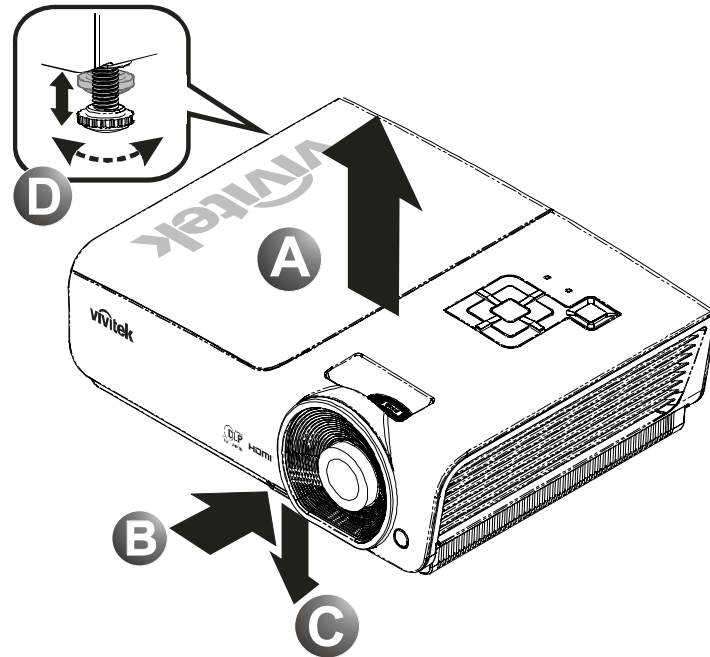
**注意：**

在 Ready 燈號停止閃爍、表示投影機已經充分冷卻之前，不要拔除電源線。

## 調整投影機水準

裝設投影機時，請注意下列事項：

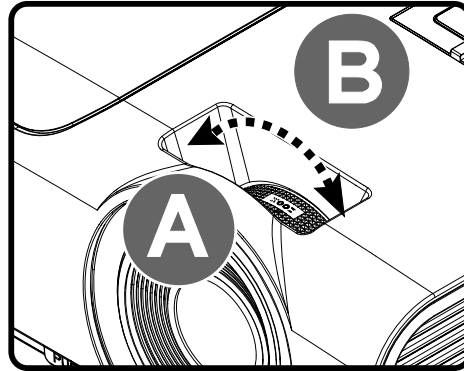
- 放置投影機的桌架應保持平穩。
- 放置投影機時應與螢幕垂直。
- 在調整投影機的角度前，請先拆下後調整腳架的後腳架固定器。
- 確定纜線都位於安全位置，以免被人踏到。



1. 若要升高投影機位置，請抬高投影機 [A]，並按下高度調整按鈕 [B]。  
高度調整支架會下降 [C]。
2. 若要降低投影機位置，請按下高度調整按鈕，並從投影機上方向下壓。
3. 若要調整圖片角度，將傾斜調整鈕 [D] 向右或向左旋轉，直到調出合適的角度為止。

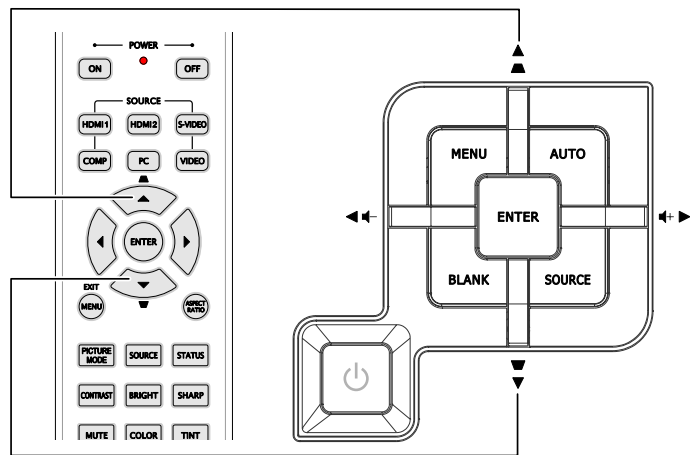
## 調整變焦環、對焦與梯形校正

1. 利用**影像-變焦**控制 (僅投影機配備此控制環) 重設投射影像與螢幕的尺寸 **B**。



2. 利用**影像-聚焦**控制 (僅投影機配備此控制環) 讓投射影像更清晰 **A**。

3. 利用**梯形校正**按鈕 (投影機或遙控器皆有此鍵) 修正梯形影像 (上面較寬或下面較寬) 的現象。



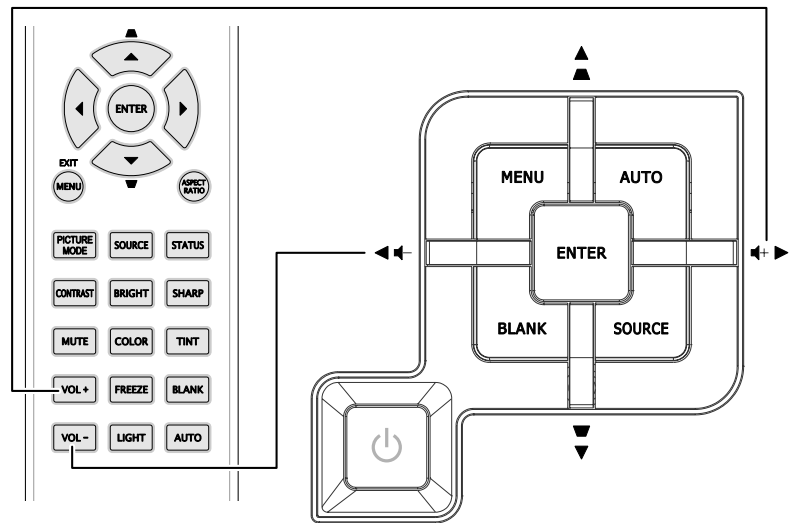
遙控器和 OSD 面板

4. 畫面上出現梯形校正控制框。

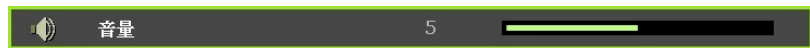


## 調整音量

1. 按下遙控器的**音量 +/-** 按鈕。  
畫面上出現音量控制框。



2. 按下鍵盤上的**向左或向右**方向鍵調整音量大小。



3. 按下**靜音**按鈕消音 (僅遙控器配備此功能)。



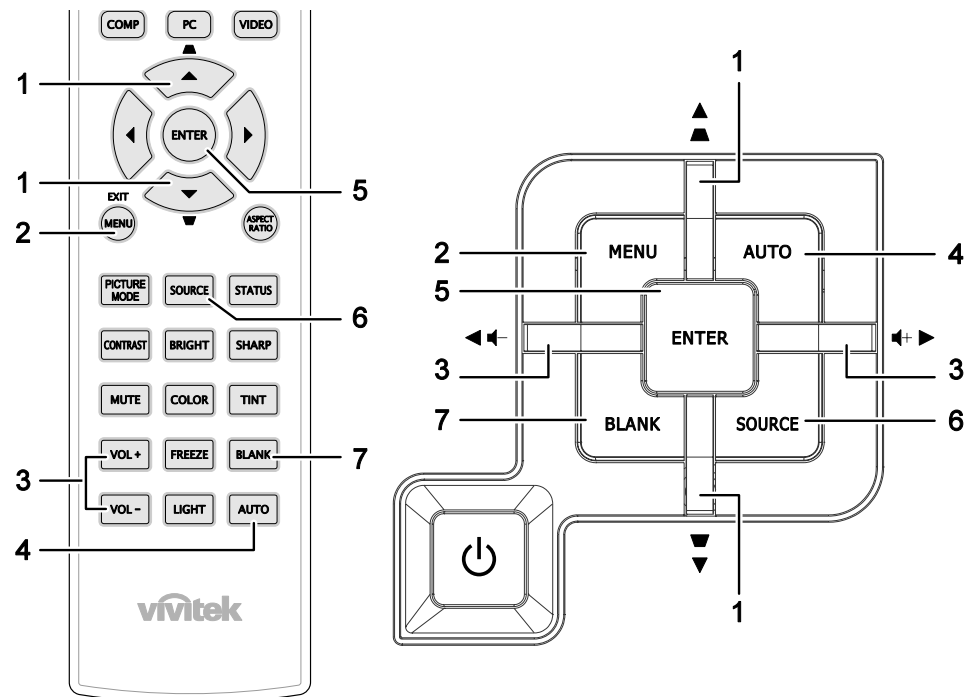
## 螢幕顯示 (OSD) 功能表設定

### OSD 功能表控制

您可以藉由投影機的 OSD 調整影像，並更改各項設定。

#### 瀏覽 OSD

您可以使用遙控器的箭頭按鈕或是投影機頂部的按鈕來瀏覽及更改 OSD。下列圖例說明投影機的對應按鈕。



1. 若要開啓 OSD，請按下**功能表**按鈕。
2. 主選單共有六個。按 ◀▶ 箭頭按鈕，可切換不同的功能表。
3. 按 ▲▼ 箭頭按鈕，可在單一功能表內上下移動。
4. 按 ◀▶ 箭頭按鈕，更改設定值。
5. 按**功能表**按鈕，關閉 OSD 或是退出子功能表。



**註：**

影像訊號來源不同，OSD 內的項目也會有所差異。以影像中的「PC 詳細調整」項目為例：只有在連接時 PC 時，才能修改基本主選單。從缺的項目若非無法使用、就是變為灰色。

## 設定 OSD 語言

請按照您的喜好設定 OSD 語言，再繼續動作。

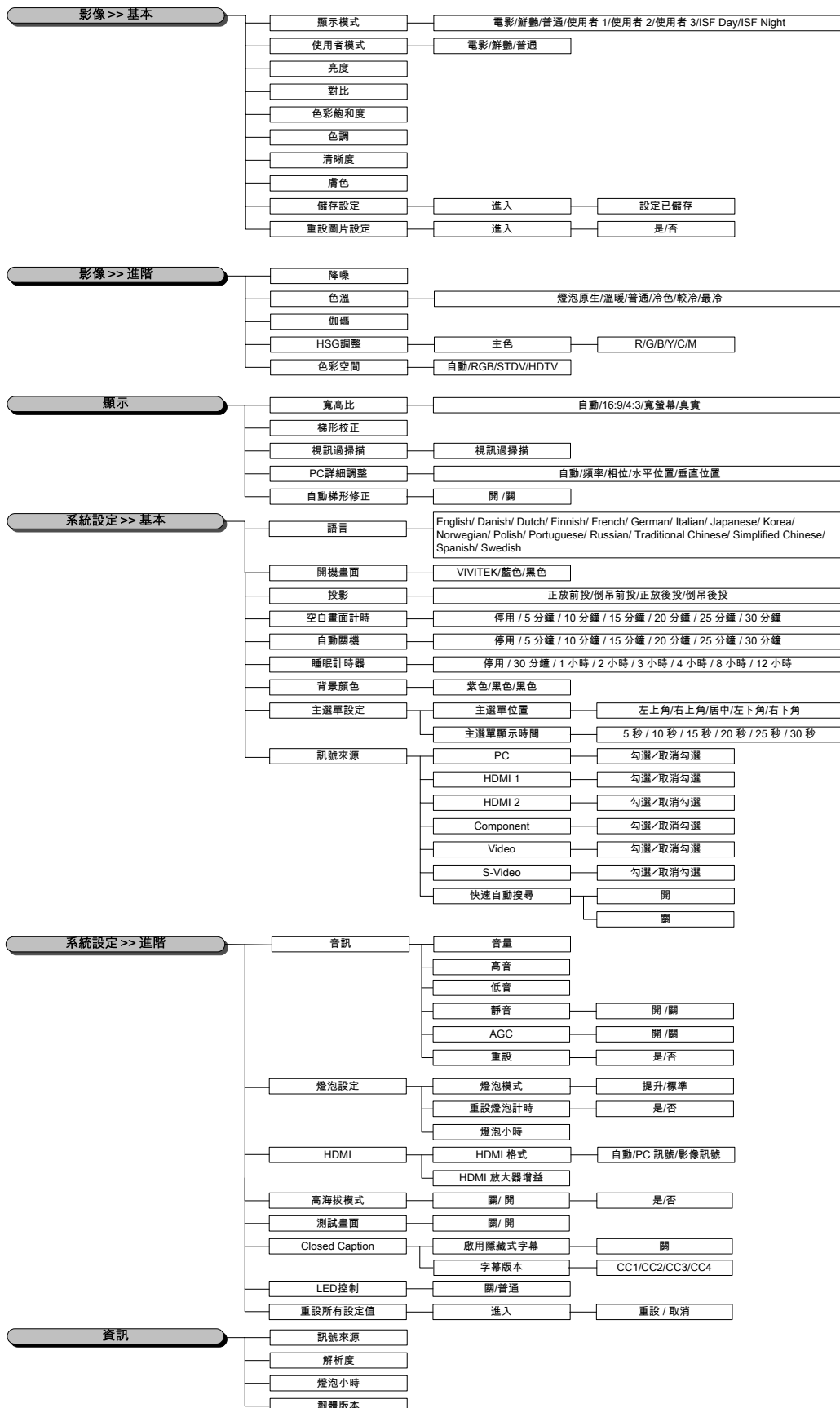
1. 按下 MENU 按鈕。按下游標 ◀▶ 按鈕瀏覽至設定>>基本設定。



2. 按 ▲▼ 箭頭按鈕，直到「語言」項目反白。
3. 按下 ◀▶ 鍵，直到選取您要的語言。
4. 按下主選單按鈕以關閉 OSD。

## OSD 功能表簡介

利用下列圖例可迅速找出設定項目，或決定設定值範圍。





## 影像>>基本主選單

按下主選單按鈕以開啓 OSD。按下 ◀▶ 鍵並瀏覽至影像>>基本主選單。按下 ▲▼ 鍵可在影像>>基本主選單中上下移動。按下 ◀▶ 鍵可變更設定值。

### 註：

自訂 PICTURE (圖片) 中的影像>>基本功能表僅適用於「使用者 1/2/3 模式」。



項目	說明
顯示模式	按下 ◀▶ 鍵並選擇顯示模式。 (範圍：電影/明亮/普通/使用者 1/使用者 2/使用者 3) 備註：啓用 ISF 模式時可選擇 ISF Day/ISF Night。
使用者模式	按下 ◀▶ 鍵並選擇使用者模式。 (範圍：電影/明亮/普通)
亮度	按下 ◀▶ 鍵並調整顯示畫面的亮度。
對比	按下 ◀▶ 鍵並調整顯示畫面的對比。
色彩飽和度	按下 ◀▶ 鍵並調整視訊的色彩飽和度。 備註：只有在選取 Component、Video 或 S-Video 輸入訊號來源時，才可使用此功能。
色調	按下 ◀▶ 鍵並調整視訊的色調。 備註：只有在選取 NTSC 系統的 Component、Video 或 S-Video 輸入訊號來源時，才可使用此功能。
清晰度	按下 ◀▶ 鍵並調整顯示畫面的清晰度。 備註：只有在選取 Component、Video 或 S-Video 輸入訊號來源時，才可使用此功能。
膚色	按下 ◀▶ 鍵並調整顯示畫面的膚色。 備註：只有在選取 Component、Video 或 S-Video 輸入訊號來源時，才可使用此功能。
儲存設定	按 ENTER 按鈕儲存所有設定。
重設圖片設定	按 ENTER 按鈕將所有設定恢復為預設值。

## 影像>> 進階主選單

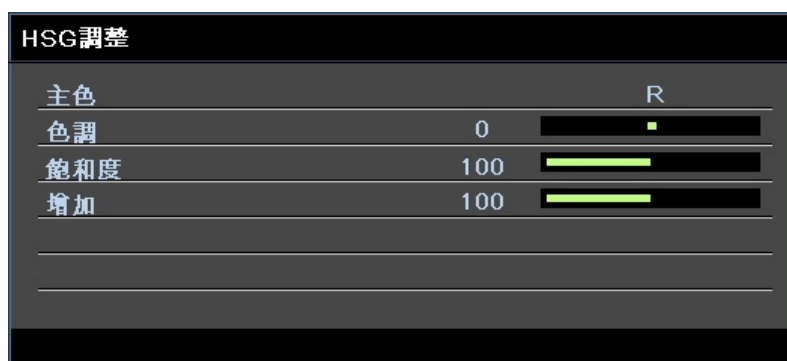
按下主選單按鈕開啓 **OSD** 主選單。按下 ◀▶ 鍵並移動至 **影像>> 進階** 主選單。按下 ▲▼ 鍵可在 **影像>> 進階** 主選單中向上或向下移動。按下 ◀▶ 鍵可變更設定值。



項目	說明
降噪	按下 ◀▶ 鍵可調整降噪。
色溫	按下 ◀▶ 鍵可調整色溫。
伽碼	按下 ◀▶ 鍵可調整顯示畫面的伽碼校正。 <b>備註：</b> 此功能僅能在使用者 1/2/3 模式中使用。
HSG 調整	按下 <b>ENTER</b> 按鈕並進入 <b>HSG 調整</b> 子選單。 有關 <b>HSG 調整</b> 的詳細資訊，請參閱第 21 頁的說明。
色彩空間	按下 ◀▶ 鍵可調整色彩空間。 (範圍：自動/RGB/SDTV/HDTV) <b>備註：</b> 只有在選取 HDMI 輸入訊號來源時，才能使用此功能。

## HSG 調整

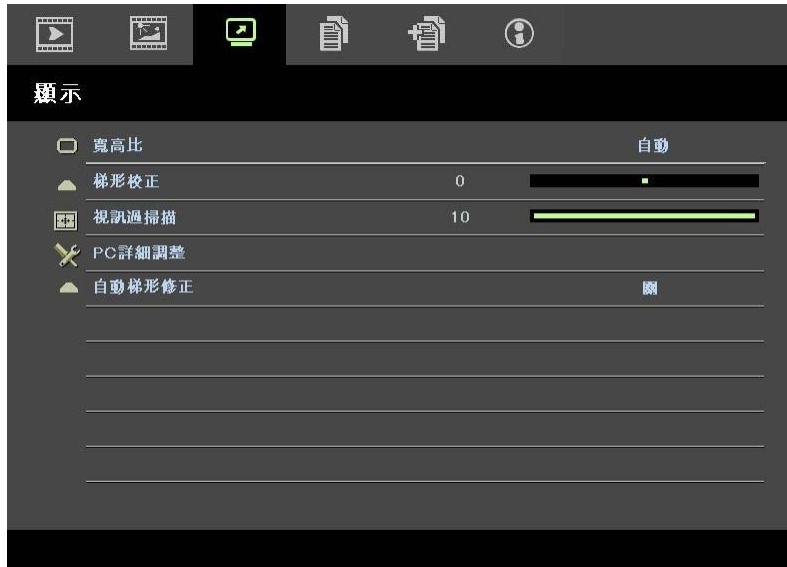
按下 **ENTER** 按鈕並進入 **HSG 調整** 子選單。



項目	說明
主色	按下 ◀▶ 鍵可調整主色。 <b>備註：</b> 本系統提供六種色彩 ( <b>R</b> / G/ B/ C/ M/ Y)，供使用者自行設定。
色調	按下 ◀▶ 鍵可調整色調。
飽和度	按下 ◀▶ 鍵可調整飽和度。
增加	按下 ◀▶ 鍵可調整增加。

## 顯示主選單

按下**主選單**按鈕開啓 **OSD** 主選單。按下 ◀▶ 鍵並移動至**顯示**主選單。按下 ▲▼ 鍵可在**顯示**主選單中向上或向下移動。  
 按下 ◀▶ 鍵可變更設定值。



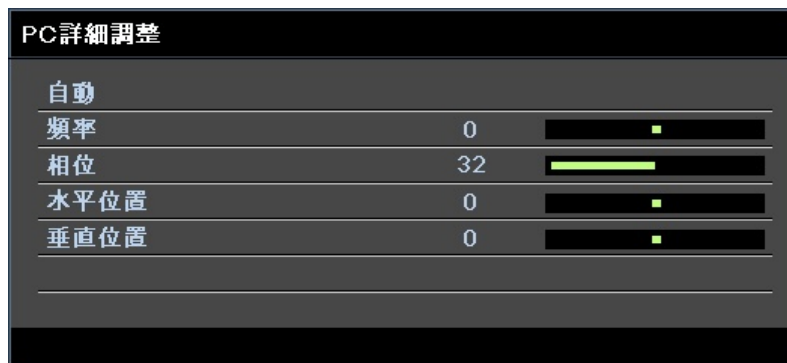
項目	說明
寬高比	按下 ◀▶ 鍵可調整寬長比。 (範圍：自動/16:9/4:3/寬螢幕/真實)
梯形校正	按下 ◀▶ 鍵可調整梯形校正。 <b>備註：</b> 只有在 <b>自動梯形校正</b> 關閉時，才能使用此功能。
視訊過掃描	按下 ◀▶ 鍵可調整視訊過掃描。
PC 詳細調整	按下 <b>ENTER</b> 按鈕並進入 <b>PC 詳細調整</b> 子選單。 有關 <b>PC 詳細調整</b> 的詳細資訊，請參閱第 23 頁的說明。
自動梯形校正	按下 ◀▶ 鍵可開啓或關閉自動梯形校正。 <b>備註：</b> 當自動梯形校正開啓時，投影機會自動調整梯形校正。

## PC 詳細調整

按下 **ENTER** 按鈕並進入 **PC 詳細調整** 子選單。

### 備註：

只有在 PC 輸入來源 (類比 RGB) 選取時，才能自訂 **PC 詳細調整** 主選單中的設定。



項目	說明
自動	按下控制面板上的 <b>ENTER/AUTO</b> 按鈕，或遙控器上的 <b>ENTER/AUTO</b> 按鈕，可自動調整頻率、相位及位置。
頻率	按下 ◀▶ 鍵可調整 A/D 取樣數。
相位	按下 ◀▶ 鍵可調整 A/D 取樣時脈。
水平位置	按下 ◀▶ 鍵可向左或向右調整顯示位置。
垂直位置	按下 ◀▶ 鍵可向上或向下調整顯示位置。

## 設定>>基本設定選單

按下 **MENU** 按鈕開啓 OSD 選單。按下游標◀▶按鈕移至設定>>基本設定選單。按下游標▲▼按鈕在設定>>基本設定選單中上下移動。按下◀▶按鈕變更設定值。



項目	說明
語言	按下◀▶按鈕可選擇不同的在地化主選單。 (範圍：英語／丹麥語／荷蘭語／芬蘭語／法語／德語／義大利語／日語／韓語／挪威語／波蘭語／葡萄牙／俄語／繁中／簡中／西班牙語／瑞典語)
開機畫面	按下◀▶按鈕可選擇不同的開機畫面。 (範圍：Vivitek／藍色／黑色)
投影	按下◀▶按鈕可在四種投影方式中進行選擇： 正放前投／倒吊前投／正放後投／倒吊後投。
空白畫面計時	按下◀▶鍵可調整空白畫面計時。當預設時間一到，將自動恢復投射的影像。 (範圍：停用／5 分鐘／10 分鐘／15 分鐘／20 分鐘／25 分鐘／30 分鐘)
自動關機	按下◀▶鍵可調整自動關機計時器。若投影機未在預設的時間內偵測到輸入訊號來源，即會自動關機。 (範圍：停用／5 分鐘／10 分鐘／15 分鐘／20 分鐘／25 分鐘／30 分鐘)
睡眠計時器	按下◀▶鍵可調整睡眠計時器。當預設時間一到，投影機將自動關機。 (範圍：停用／30 分鐘／1 小時／2 小時／3 小時／4 小時／8 小時／12 小時)
背景顏色	當未偵測到輸入訊號來源時，按下◀▶鍵可選擇背景顏色。 (範圍：紫色／藍色／黑色)
主選單設定	按下 <b>ENTER</b> 按鈕並進入主選單設定子選單。有關主選單設定的詳細資訊，請參閱第 25 頁的說明。
訊號來源	按下 <b>ENTER</b> 按鈕並進入訊號來源子選單。有關訊號來源的詳細資訊，請參閱第 25 頁的說明。

## 主選單設定

按下 **ENTER** 按鈕並進入主選單設定子選單。

主選單設定	
主選單位置	居中
主選單顯示時間	5 秒

項目	說明
主選單位置	按下 ◀▶ 按鈕可在五種 OSD 位置中進行選擇： 左上角/右上角/居中/左下角/右下角
主選單顯示時間	按下 ◀▶ 按鈕可設定 OSD 逾時前的主選單顯示時間。 (範圍：5 秒/10 秒/15 秒/20 秒/25 秒/30 秒)

## 訊號來源

按下 **ENTER** 按鈕並進入訊號來源子選單。

訊號來源	
PC	✓
HDMI 1	✓
HDMI 2	✓
Component	✓
Video	✓
S-Video	✓
快速自動搜尋	關

項目	說明
PC	按下 ◀▶ 按鈕可啟用或停用 PC 訊號來源。
HDMI 1	按下 ◀▶ 按鈕可啟用或停用 HDMI 訊號來源。
HDMI 2	
Component	按下 ◀▶ 按鈕可啟用或停用 Component 訊號來源。
Video	按下 ◀▶ 按鈕可啟用或停用 Video 訊號來源。
S-Video	按下 ◀▶ 按鈕可啟用或停用 S-Video 訊號來源。
快速自動搜尋	按下 ◀▶ 按鈕可啟用或停用快速自動搜尋，該功能可用於尋找可用的輸入訊號來源。 <b>備註：</b> 當選取所需的訊號來源時，即會關閉快速自動搜尋功能。

## 設定>>進階設定選單

按下 **MENU** 按鈕開啓 OSD 選單。按下游標 ◀▶ 按鈕移至設定>>進階設定選單。按下游標 ▲▼ 按鈕在設定>>進階設定選單中上下移動。



項目	說明
音訊	按下 <b>ENTER</b> 按鈕並進入 <b>音訊</b> 子選單。有關 <b>音訊</b> 的詳細資訊，請參閱第 27 頁的說明。
燈泡設定	按下 <b>ENTER</b> 按鈕並進入 <b>燈泡設定</b> 子選單。有關 <b>燈泡設定</b> 的詳細資訊，請參閱第 27 頁的說明。
HDMI	按下 <b>ENTER</b> 按鈕並進入 <b>HDMI</b> 子選單。有關 <b>HDMI</b> 的詳細資訊，請參閱第 28 頁的說明。
高海拔模式	當環境高度高於 1500m 或溫度超過 40°C 時，按下 ◀▶ 按鈕可開啓或關閉高海拔模式。
測試畫面	按下 ◀▶ 鍵可開啓或關閉網格測試畫面。
Closed Caption (隱藏式字幕)	按下 <b>ENTER</b> 按鈕並進入 <b>Closed Caption (隱藏式字幕)</b> 子選單。 有關 <b>Closed Caption (隱藏式字幕)</b> 的詳細資訊，請參閱第 28 頁的說明。
LED 控制	按下 ◀▶ 鍵可選擇 LED 控制。 選擇 <b>普通</b> 將啓用普通 LED 顯示；選擇關閉則會停用 LED 顯示。
重設所有設定值	按下 <b>ENTER</b> 按鈕表示確定將所有設定恢復為預設值。



## 音訊

按下 **ENTER** 按鈕並進入音訊子選單。

音訊		
音量	5	
低音	0	
高音	0	
靜音		關
AGC		開
重設		

項目	說明
音量	按下 ◀▶ 鍵可調整音量。
低音	按下 ◀▶ 鍵可調整低音。
高音	按下 ◀▶ 鍵可調整高音。
靜音	按下 ◀▶ 鍵可開啓或關閉喇叭。
AGC	按下 ◀▶ 鍵可開啓或關閉 AGC 設定。
重設	按下 <b>ENTER</b> 按鈕表示確定將所有設定恢復為預設值。

## 燈泡設定

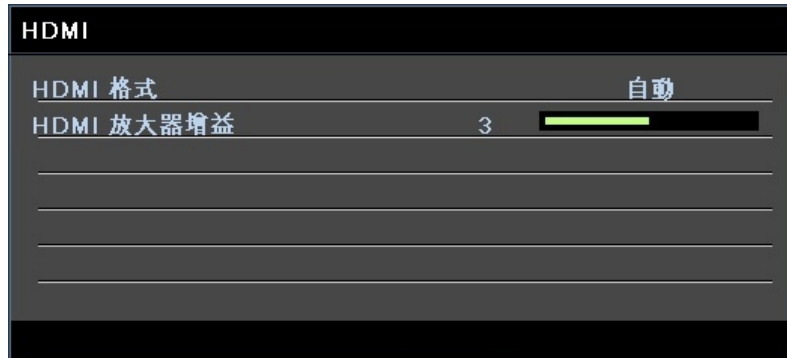
按下 **ENTER** 按鈕並進入燈泡設定子選單。

燈泡設定	
燈泡模式	標準
重設燈泡計時	
燈泡小時	0 Hr

項目	說明
燈泡模式	按下 ◀▶ 鍵可調整燈泡亮度。
重設燈泡計時	更換燈泡後，按下 <b>ENTER</b> 鍵可重設燈泡小時。
燈泡小時	顯示燈泡至目前為止的使用時數。

## HDMI

按下 **ENTER** 按鈕並進入 **HDMI** 子選單。



項目	說明
HDMI 格式	按下 ◀▶ 按鈕可在三種 HDMI 顯示格式中進行選擇： 自動/PC 訊號/影像訊號。
HDMI 放大器增益	按下 ◀▶ 鍵可調整 HDMI 放大器增益。

## Closed Caption (隱藏式字幕)

按下 **ENTER** 按鈕並進入 **Closed Caption (隱藏式字幕)** 子選單。



項目	說明
啟用隱藏式字幕	按下 ◀▶ 鍵可開啓或關閉隱藏式字幕。
字幕版本	按下 ◀▶ 鍵可選擇字幕版本。

## 資訊選單

按下 **MENU** 按鈕開啓 OSD 選單。按下游標 ◀▶ 按鈕移至 **資訊選單**。



項目	說明
訊號來源	顯示使用中的輸入訊號來源。
解析度	顯示輸入訊號來源的原生解析度。
燈泡小時	顯示燈泡至目前為止的使用時數。
韌體版本	顯示投影機的韌體版本。

**備註：**

於此選單中顯示的資訊僅供檢視，無法進行編輯。

## 更換投影機燈泡

一旦投影燈泡燒壞，就必須更換。更換時請務必使用經過認可的零件，您可以向當地銷售商訂購。

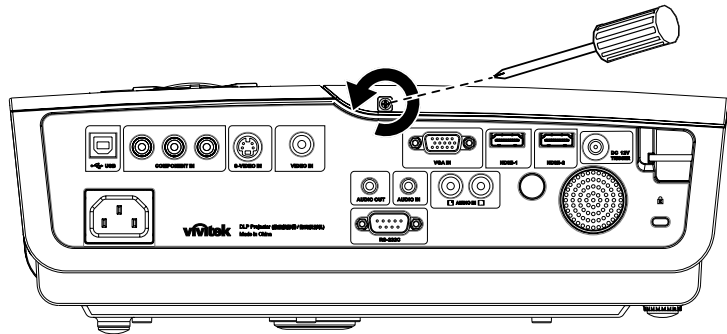
### 重要事項：

- a. 本產品內所使用的投影燈泡內含少量水銀。
- b. 棄置此產品時，不可將其視為一般家庭垃圾。
- c. 棄置此產品時，請依照當地法規處理。

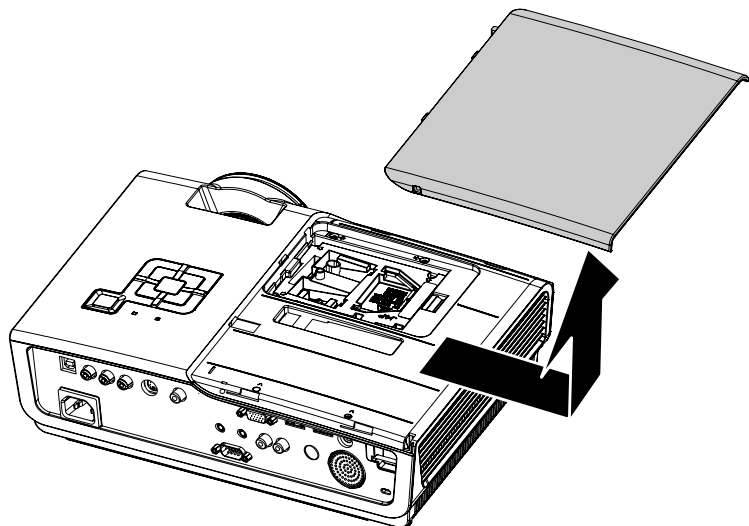
### 警告：

更換燈泡前，至少應將投影機關機，並將電源線拔除 30 分鐘以上。否則可能導致嚴重燙傷。

1. 取下投影機燈泡蓋上的單顆螺絲。

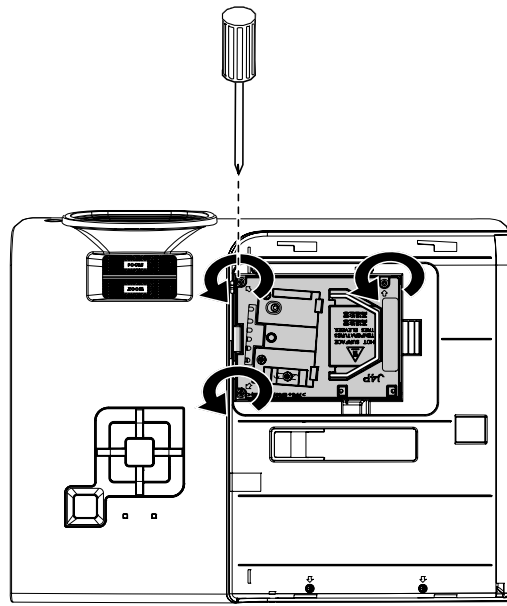


2. 拆下燈泡組件外蓋。

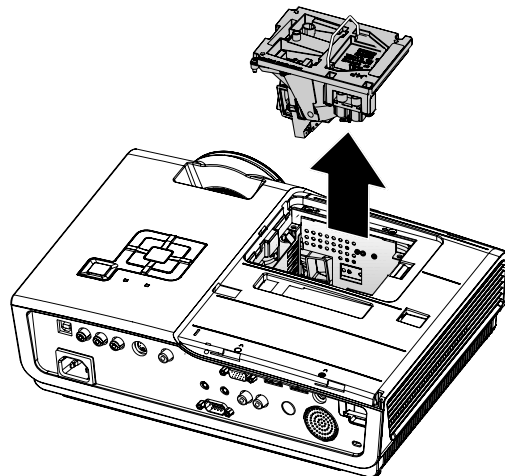


3. 卸下燈泡模組的兩個螺絲。

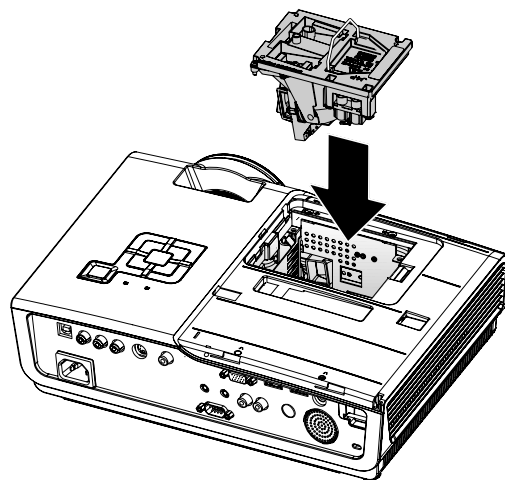
4. 抬起模組把手。



5. 用力拉模組把手，取出燈泡模組。



6. 反向執行步驟 1 至 5，安裝新燈泡模組。  
安裝時，請將燈泡模組與接頭對齊後，水準置入，以免模組損壞。



註：鎖緊螺絲前，請確認燈泡模組是否完全插入，以及燈泡接頭是否確實卡好。

### 清理投影機

清理投影機以便去除塵埃與污垢，確保操作無礙。

**警告：**

1. 清理投影機前，至少應將投影機關機，並將電源線拔除 30 分鐘以上。否則可能導致嚴重燙傷。
2. 限用濕布清理。但不要让水分滲入投影機通風口。
3. 若清理時有少量水分滲入投影機，只需保持投影機斷電並置於通風良好的室內數小時，即可繼續使用。
4. 若清理時有大量水分滲入投影機，請直接送修。

### 清理鏡頭

您可以從大部分的攝影器材店購得光學鏡片清潔劑。請參考下列指示來清理投影機鏡頭。

1. 在乾淨軟布上倒入少許光學鏡片清潔劑。(不要直接倒在鏡頭上。)
2. 以圓形動作輕輕抹淨鏡頭。

**注意：**

1. 不要使用研磨清潔劑或溶劑。
2. 若要避免變色或褪色，請不要讓清潔劑沾到投影機外殼。

### 清理機身

請參考下列指示來清理投影機機身。

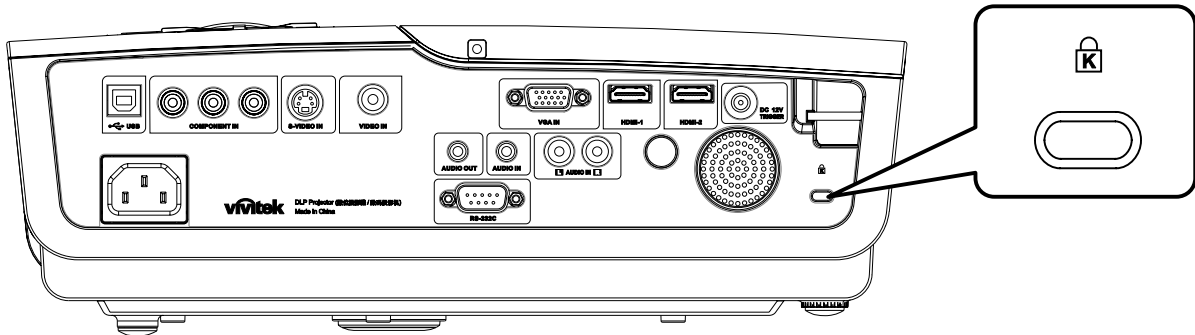
1. 用乾淨濕布抹除灰塵。
2. 以溫水稀釋溫和清潔劑(如洗碗精之類)後沾濕抹布，然後擦拭外殼。
3. 洗淨抹布，再度擦拭投影機。

**注意：**

若要避免外殼褪色或變色，請不要使用含有酒精的研磨性清潔劑。

## 使用Kensington® 安全鎖

如果您十分注重安全，請使用 Kensington 插槽與安全纜，將投影機與固定物品鎖在一起。



### 註：

請向供應商洽詢如何購買合適的 Kensington 安全纜線。

安全鎖由 Kensington's MicroSaver Security System 提供。如有任何建議，請逕洽：Kensington, 2853 Campus Drive, San Mateo, CA 94403, U.S.A. 電話：800-535-4242, <http://www.Kensington.com>。

## 常見問題與解答

以下指南會提供處理技巧，讓您解決使用投影機時常見的問題。如果問題無法解決，請聯絡經銷商尋求協助。

通常在花了許多時間檢查後，才發覺問題其實只是單純地沒把線插好。因此在進行特定問題檢查前，請先檢查以下事項。

- 用其它的電器來確認插座是否有供電。
- 確認投影機已開機。
- 確認所有連線都已牢牢插好。
- 確認所有連接的裝置都已開機。
- 確認連接的 PC 未進入待機模式。
- 確認連接的筆記電腦已調為外部顯示。(通常只要按下筆記電腦上的組合功能鍵即可。)

## 故障排除技巧

在每一種問題的特定章節中，請依序嘗試各步驟。這樣可以快一點解決問題。

試著找出問題點，不要更換未損壞的部件。

例如，如果您換了電池，而問題並未解決，請將原本的電池裝回去，再嘗試下一個步驟。

試著紀錄你的故障排除步驟：這些資料在叫修或是送修時都會很有用。



## 燈號故障訊息

故障代碼訊息	電源 LED 閃爍	就緒 LED 閃爍	溫度 LED 閃爍
燈泡就緒	開	開	關
開機	開	關	關
冷卻中	開	閃爍	關
過熱	關	關	開
斷熱感應器故障	4	4	關
偵測到燈泡使用壽命終了	5	3	關
燃燒器風扇故障	6	1	關
燈泡風扇故障	6	2	關
電源風扇故障	6	3	關
DMD 風扇故障	6	4	關
燈泡外蓋開啓	7	關	關
DMD 故障	8	關	關
色彩輪故障	9	關	關

發生故障時，請先拔除 AC 電源線，稍等一分鐘後再重新啓動投影機。如果電源或 Ready 燈號仍然閃爍，或 Over Temp 燈號仍然亮著，請洽服務中心。

## 影像問題

### 問題：螢幕無影像

1. 檢查筆記型電腦或桌上型 PC 的設定。
2. 關閉所有裝置，再重新以正確順序開啓電源。

### 問題：影像模糊

1. 調整投影機的**聚焦**。
2. 按下 遙控器或投影機的**自動**按鈕。
3. 確認投影機至螢幕的距離在10公尺範圍內 (33 英尺)。
4. 檢查投影機鏡頭是否乾淨。

### 問題：影像上下寬窄不一致 (梯形現象)

1. 重新擺放投影機位置，盡量使其與螢幕垂直。
2. 使用遙控器或投影機上的「**梯形校正**」按鈕來修正問題。

### 問題：影像反置

檢查OSD中**安裝 I** 功能表的**投影方式**設定。

### 問題：影像出現條紋

1. 在 OSD 的**電腦**功能表中，將**頻率**與**水準縮放**設定改為預設值。
2. 為確保問題不是由連接PC的顯示卡所引起，請改接其他電腦試試看。

### **問題：影像扁平無對比**

在OSD的**影像**功能表中，調整**對比**設定。

### **問題：投射影像色彩與來源影像不符**

在OSD的**影像**功能表中，調整**色溫**與**伽碼**設定值。

## 燈泡問題

### **問題：投影機無燈光**

1. 檢查電源線是否插緊。
2. 用其他電器測試，確認電源供電正常。
3. 以正確順序重新啓動投影機，檢查電源燈號是否為綠色。
4. 如果您最近更換過燈泡，請試著重新安裝燈泡。
5. 更換燈泡模組。
6. 把舊燈泡裝回投影機後，送修。

### **問題：燈泡不亮**

1. 電源突波可能導致燈泡不亮。重插電源線。當**Ready**燈號亮起時，再度按下電源按鈕。
2. 更換燈泡模組。
3. 把舊燈泡裝回投影機後，送修。

## 遙控器問題

### **問題：投影機對遙控器無回應**

1. 將遙控器朝向投影機的遙控感應器。
2. 確認遙控器與感應器間無障礙物。
3. 關閉室內所有螢光燈。
4. 檢查電池極性。
5. 更換電池。
6. 關閉附近具有紅外線功能的裝置。
7. 將遙控器送修。

## 音訊問題

### *問題：沒有聲音*

1. 用遙控器調整音量。
2. 調整音訊來源的音量。
3. 檢查音訊纜線的連接。
4. 用其他喇叭測試音訊來源的輸出。
5. 將投影機送修。

### *問題：聲音失真*

1. 檢查音訊纜線的連接。
2. 用其他喇叭測試音訊來源的輸出。
3. 將投影機送修。

## 送修投影機

如果您無法解決問題，請將投影機送修。請將投影機裝入原始紙箱中。在箱中放入故障問題說明與嘗試修正問題的步驟清單，這些資訊對維修人員可能很有用。請將投影機送至您原先購買的地點維修。

## HDMI 常見問題

### 問題：「標準」HDMI 訊號線與「高速」HDMI 訊號線有何差異？

1. HDMI Licensing, LLC 最近宣布，將會以「標準」或「高速」訊號線進行訊號線測試。
2. • 標準 (或稱為「第一類」) HDMI 訊號線已經過測試，能提供 75Mhz 或高達 2.25Gbps 的速度，相當於 720p/1080i 的訊號。
3. • 高速 (或稱為「第二類」) HDMI 訊號線已經過測試，能提供 340Mhz 或高達 10.2Gbps 的速度，這是目前 HDMI 訊號線的最高頻寬。此類訊號線能順利處理 1080p 的訊號，包含來自訊號來源且色彩深度及／或更新率不斷增加的訊號。此外，高速訊號線還能支援更高解析度的顯示，如 WQXGA 劇院監視器 (解析度 2560 x 1600)。

### 問題：若連接距離超過 10 公尺，該如何使用 HDMI 訊號線？

4. 目前有許多市售的 HDMI 轉接頭適合 HDMI 解決方案，能將訊號線的有效距離從 10 公尺延至更長的距離。這些公司製造出各式各樣的解決方案，包括加長訊號延長線 (訊號線中包含主動式電子組件，能提升及延長訊號)、中繼器、放大器、CAT5/6 以及光纖解決方案。

### 問題：如何分辨 HDMI 訊號線是否通過認證？

5. 所有 HDMI 產品皆必須通過製造商的認證，此為 HDMI Compliance Test Specification (HDMI 符合性測試規格) 的一部份。不過還是有可能取得擁有 HDMI 標誌，卻未經過正確測試的訊號線。HDMI Licensing, LLC 將會主動調查這些少數個案，確保 HDMI 商標能在市面上正確使用。我們建議消費者向聲譽良好的來源及受信任的公司購買訊號線。

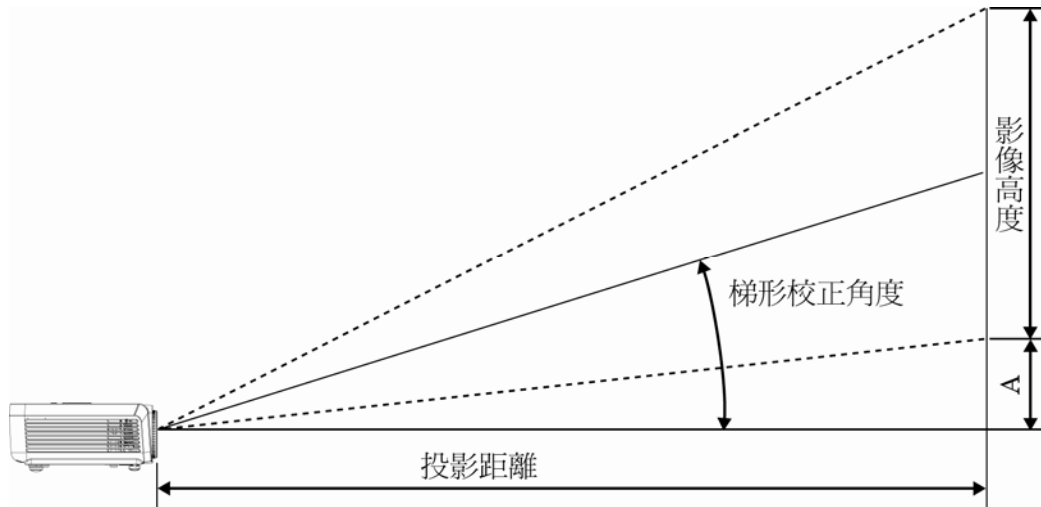
如需詳細資訊，請瀏覽 <http://www.hdmi.org/learningcenter/faq.aspx#49>

## 規格

## 規格

型號	H1080 系列
顯示類型	TI DLP DMD 0.65"
原生解析度	1920 x 1080
重量	3.4 kg (7.5 lbs)
投射距離	1 ~ 10 公尺
投影螢幕大小	25" ~ 300"
投影鏡頭	手動對焦/手動變焦
變焦比率	1.2
垂直梯形校正	+/- 30 度
自動梯形校正	有
投射方式	正放前投、倒吊前投、正放後投、倒吊後投
資料相容性	VGA, SVGA, XGA, SXGA, UXGA, Mac
SDTV/ EDTV/ HDTV	480i, 480p, 576i, 576p, 720p, 1080i, 1080p
視訊相容性	NTSC 4.43, PAL (M/N/60), SECAM
水平同步	15.6 – 91.1 kHz
垂直同步	50 – 85 Hz
安全認證	FCC-B, UL, cUL, CB, CE, CCC, KC, PCT, C-tick
作業溫度	5° ~ 35°C
尺寸(寬 x 高 x 深)	332.8 mm x 113 mm x 254.6 mm (13.1" x 4.45" x 10.0")
電源輸入	100 ~ 240 萬用插頭，一般為 110VAC (100~240)/± 10%
耗電量	標準模式：250W (一般)/ 270W (最高) 提升模式：300W (一般)/ 320W (最高)
待機	<1 瓦
燈泡	230W
喇叭	AMP 5W 喇叭
訊號輸入端	數位：HDMI x 2
	類比：RGB HD-15 x 1
	複合：RCA x 1 (黃)
	S-Video：mini dim x 1
	Component：RCA x 3
音訊輸入：φ 3.5 mm 立體聲迷你插孔 x 1; RCA x 2 R/L	
訊號輸出端	迷你插孔立體聲 x 1
	DC_out (螢幕觸發)：DC 插孔 x 1 (DC12V 200mA 輸出功能)
控制端	RS-232: DSUB-9 x 1
	鍵盤模擬控制：USB 接頭 (B 型)
安全設定	Kensington 安全鎖

投影距離和投影尺寸



H1080 系列投影距離與尺寸對照表

16:9 畫面				投射距離			垂直偏移 (以公分計算)
對角線		寬度	高度	最短距離 (最高變焦時)	平均距離	最長距離 (最低變焦時)	
英吋	公分	公分	公分				
30	76	66	37	106	116	127	11
40	102	89	50	141	155	169	15
50	127	111	62	176	194	211	19
60	152	133	75	211	232	253	22
80	203	177	100	282	310	338	30
100	254	221	125	352	387	422	37
120	305	266	149	422	465	507	45
150	381	332	187	528	581	634	56
200	508	443	249	704	774	845	75
220	559	487	274	774	852	929	82
250	635	553	311	880	968	1056	93
300	762	664	374	1056	1162	1267	112

## H1080 系列時脈模式表

投影機可以顯示數種解析度。下表列出本投影機可以顯示的解析度。

訊號	解析度	水準同步 (KHZ)	垂直同步 (HZ)	合成 / S-VIDEO	色差	RGB (類比)	DVI / HDMI (數位)
NTSC	—	15.734	60.0	O	—	—	—
PAL/SECAM	—	15.625	50.0	O	—	—	—
VESA	720 x 400	37.9	85.0	—	—	O	O
	640 x 480	31.5	60.0	—	—	O	O
	640 x 480	37.9	72.8	—	—	O	O
	640 x 480	37.5	75.0	—	—	O	O
	640 x 480	43.3	85.0	—	—	O	O
	800 x 600	35.2	56.3	—	—	O	O
	800 x 600	37.9	60.3	—	—	O	O
	800 x 600	46.9	75.0	—	—	O	O
	800 x 600	48.1	72.2	—	—	O	O
	800 x 600	53.7	85.1	—	—	O	O
	1024 x 768	48.4	60.0	—	—	O	O
	1024 x 768	56.5	70.1	—	—	O	O
	1024 x 768	60.0	75.0	—	—	O	O
	1024 x 768	68.7	85.0	—	—	O	O
	1280 x 800	49.7	59.8	—	—	O	O
	1280 x 800	62.8	74.9	—	—	O	O
	1280 x 800	71.6	84.8	—	—	O	O
	1280 x 1024	64.0	60.0	—	—	O	O
	1280 x 1024	80.0	75.0	—	—	O	O
	1280 x 1024	91.1	85.0	—	—	O	O
1400 x 1050	65.3	60.0	—	—	O	O	
1440 x 900	55.9	60.0	—	—	O	O	
1600 x 1200	75.0	60	—	—	O	O	
1920 x 1080	67.2	60	—	—	O	O	
Apple Macintosh	640 x 480	35.0	66.7	—	—	O	O
	832 x 624	49.7	74.5	—	—	O	O
	1024 x 768	60.2	74.9	—	—	O	O
	1152 x 870	68.7	75.1	—	—	O	O
SDTV	480i	15.734	60.0	—	O	—	O
	576i	15.625	50.0	—	O	—	O
EDTV	576p	31.3	50.0	—	O	—	O
	480p	31.5	60.0	—	O	—	O

訊號	解析度	水準同步 (KHZ)	垂直同步 (HZ)	合成 / S-VIDEO	色差	RGB (類比)	DVI / HDMI (數位)
HDTV	720p	37.5	50.0	—	O	—	O
	720p	45.0	60.0	—	O	—	O
	1080i	33.8	60.0	—	O	—	O
	1080i	28.1	50.0	—	O	—	O
	1080p	67.5	60.0	—	O	—	O
	1080p	56.3	50.0	—	O	—	O

O: 支援的頻率

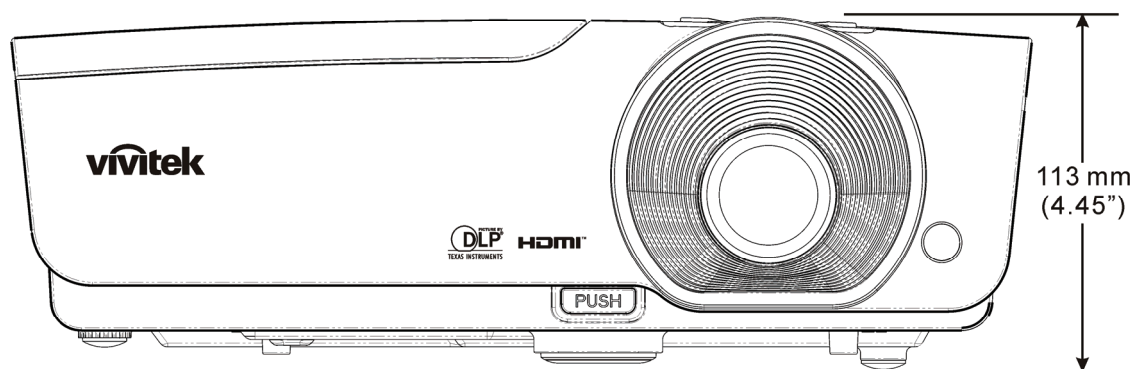
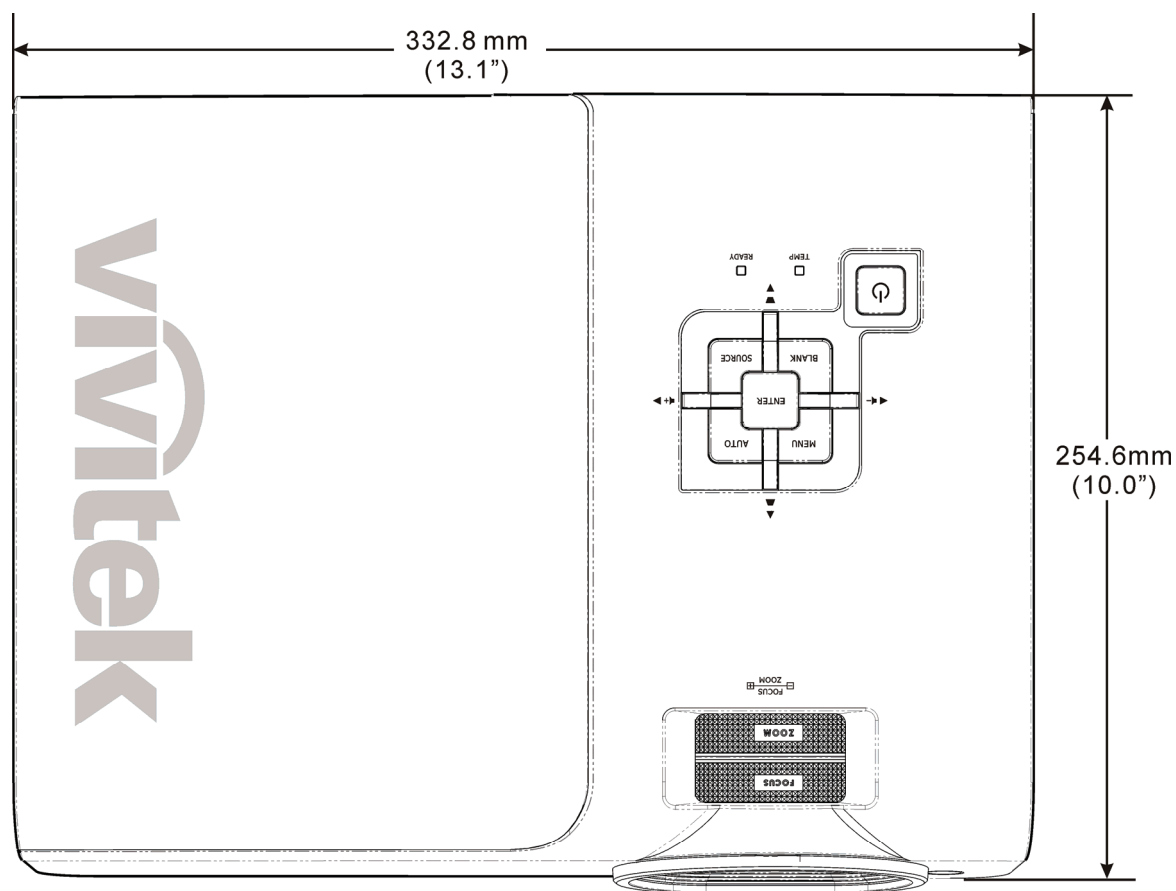
—: 不支援的頻率

H1080 系列面板的原生解析度為 1920 x 1080。

如果使用非原生解析度，畫面可能會出現字體或線條變形現象。



投影機尺寸



## FCC 警告

本設備已通過測試，證實為符合 FCC 規範第 15 款規定的 Class B 數位裝置。該規範設計了在一般商業環境中使用該項裝置的限制條件，確保提供適當防護以免造成破壞性幹擾。

本設備會產生、使用、並發射無線電波頻率能量，如果不依手冊指示安裝及使用，可能會對無線電通訊造成破壞性幹擾。在住宅區操作此設備也可能造成破壞性幹擾，使用者必須自行負責消除該幹擾。

未經監管部門明文核准之變更或改裝，可能導致使用者的操作權失效。

## 加拿大

本 B Class 數位設備符合加拿大 ICES-003 之規範。

## 安全認證

FCC-B、UL、cUL、CB、CE、CCC、KC、PCT 和 C-tick