

版權

本出版品，包括全部的照片、圖示和軟體，受國際著作權法保護，我們保有所有的版權。不論是本手冊，或任何其內所包含的資料，在未獲作者書面同意前，均不得複製。

© 版權所有，2009 年

承擔責任聲明

本文件所含資訊必要時得予以變更，不另行通知。製造商不針對本文件之內容負責或作擔保，尤其否認任何關於銷售性或適合任何特定的目之隱含性擔保。製造商保留修訂本出版品之權利，且得隨時改變其內容，並無義務要通知任何人關於此等修訂或改變。

商標識別

Kensington 為 ACCO Brand 公司在美國的註冊商標，已於全世界其他國家申請註冊。

本手冊中提及之所有其它產品為各該所有人之財產，謹誌於此。

重要安全資訊

重要事項：

強烈建議您先仔細閱讀這本手冊，再開始使用您的投影機。遵循安全指示和使用方法指示，可確保您安全地使用本投影機多年。請妥善保存本手冊，以供將來參考。

符號說明

機體上及手冊中會用警告符號提示危險狀況。

本手冊提示重要資訊的模式如下。

註：

提供目前主題的額外資訊。

重要事項：

提供不可忽視的額外資訊。

注意：

對可能損害機體的狀況提出警告。

警告：

對可能損害機體、產生危險環境、或是傷害人體的狀況提出警告。

本手冊全文都會以粗體字標出零組件及 OSD 功能表項目，例如：

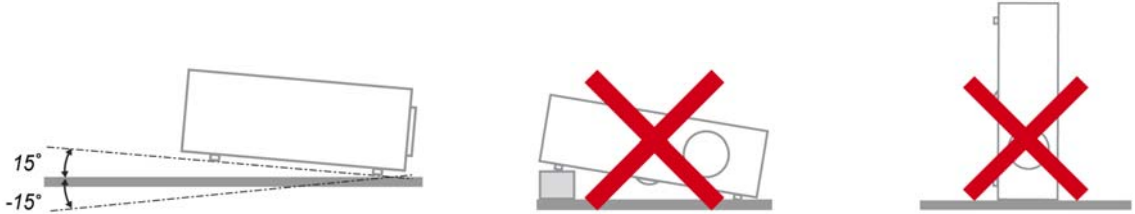
「按下遙控器上的**功能表**按鈕以便開啟**主選單**功能表。」

一般安全資訊

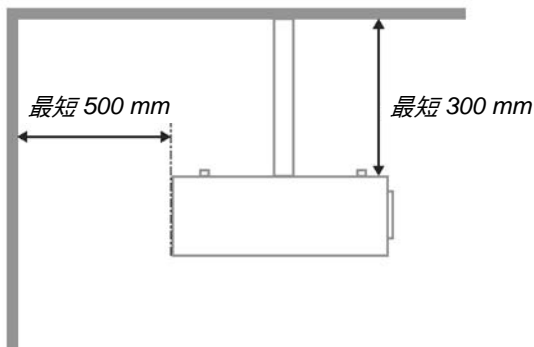
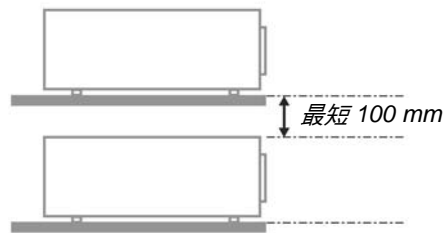
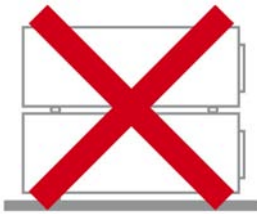
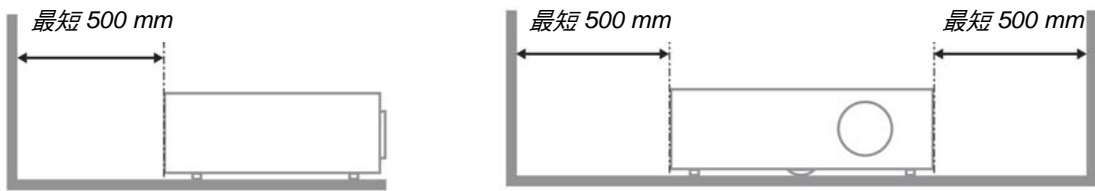
- 不得開啟外殼。除了投影燈泡以外，本機並無任何可由使用者自行維修的部件。如需維修，請與合格的維修人員聯絡。
- 請遵循本手冊及機殼上的所有「警告」及「注意」訊息。
- 投影燈泡非常亮。為避免傷害眼睛，燈泡亮時請勿直視鏡頭。
- 請勿將本裝置放在不穩固的表面、推車或支架上。
- 避免在接近水源、日光直射、或是發熱裝置附近使用本系統。
- 請勿將書本或提袋之類的重物放在機體上。

投影機安裝須知

- 將投影機置於水平表面。升降仰角不得超過 15 度。除了安裝在桌面或吊掛於天花板，切勿採用其他方式安裝，否則投影機燈泡壽命將大幅縮短。



- 排氣口周圍至少要留有 50 公分的空間。



- 請確認進氣口不會吸入排氣口排出的熱氣。
- 如果在密閉空間中使用投影機，室內溫度必須保持在 5 – 35°C，而且投影機的進氣口與排氣口都保持暢通。
- 所有密閉空間在使用前，都需由合格人員進行熱效應評估，確保投影機不會吸入自己排出的熱氣，否則即使室溫在標準 5 – 35°C 的範圍內，也有可能出現熱當機狀況。

電源安全

- 限用內附的電源線。
- 請勿以任何東西壓住電源線。將電源線置於不會被踩到的地方。
- 存放或長期不使用遙控器時，請將遙控器的電池取出。

更換燈泡

更換燈泡手續不正確時，可能引起危險。請參閱第 39 頁的 *更換投影機燈泡*，以取得此程式的清楚安全指示。更換燈泡前：

- 拔除電源線。
- 讓燈泡冷卻約一小時。

清理投影機

- 先拔除電源線，再進行清理。請參閱第 42 頁的 *清理投影機*。
- 讓燈泡冷卻約一小時。

法規警告

在安裝及使用投影機之前，請先閱讀第 53 頁「*法規遵循*」一節中的法規注意事項。

重要回收指示：



本產品內的燈泡含有汞。如未經適當棄置程式，其中所含的電子廢棄物可能會導致危險。請依照當地、州立、或是聯邦法規進行回收或棄置。如需詳細資訊，請與「美國電子產業聯盟」(Electronic Industries Alliance) 聯絡，網址為：WWW.EIAE.ORG。如需燈泡的專用棄置資訊，請查看：WWW.LAMPRECYCLE.ORG。

符號解釋



拋棄：請勿使用家庭或一般垃圾收集服務來拋棄電氣和電子設備。歐盟各國要求使用個別回收服務。

主要功能

- 輕巧、易於包裝及運送。
- 與所有主要影像標準相容，如 NTSC、PAL、以及 SECAM。
- 高亮度等級，可在室內及室外使用。
- 支援解析度可達 SXGA+，一千六百七十萬種色彩，提供清晰的影像。
- 彈性化設定，允許從前方、後方做投影。
- 視線投影可保持方正，有角度的投影則可使用先進的梯形校正功能。
- 自動偵測輸入來源。

關於本手冊

本手冊之用途在於供使用者參考，說明如何安裝與使用 DLP 投影機。可能的話，相關資訊 (如圖例及其說明) 都會出現在同一頁內。本文格式同樣也適於列印，既便於閱覽、亦可節省紙張，進而保護環境。建議您只列印需要的部分即可。

目錄

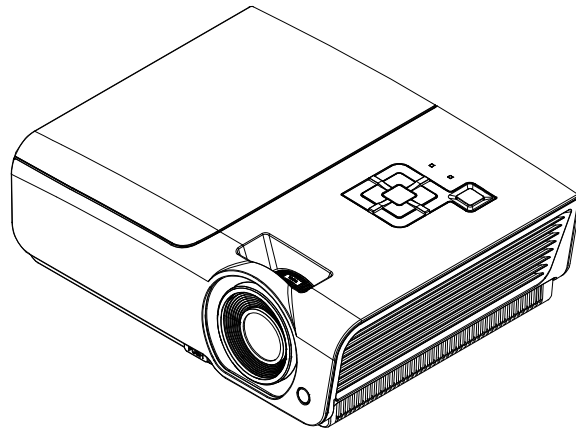
開始使用	1
包裝清單	1
投影機組件外觀	2
D9 系列右前方視圖	2
俯視圖：螢幕顯示 (OSD) 按鈕與燈號	3
後視圖	4
底部視圖	5
遙控器組件	6
遙控器操作範圍	8
投影機與遙控器按鈕	8
設定與操作	9
置入遙控器電池	9
連接輸入裝置	10
啟動及關閉投影機	11
設定存取密碼 (安全鎖)	13
調整投影機水準	15
調整變焦環 (僅限 VX 系列)、對焦與梯形校正	16
調整音量	17
螢幕顯示 (OSD) 功能表設定	18
OSD 功能表控制	18
瀏覽 OSD	18
設定 OSD 語言	19
OSD 功能表簡介	20
OSD 子功能表簡介	21
影像功能表	22
進階選項功能	23
色彩管理員	24
電腦功能表	25
視訊/音訊功能表	26
音訊	27
安裝 I 功能表	28
安裝 II 功能表	29
進階選項功能	30
螢幕顯示選單設定	31
週邊設備測試	31
燈泡小時重設	32
網路	32
恢復原廠設定值	38
狀態	38
維護與安全	39
更換投影機燈泡	39
重設燈泡	41
清理投影機	42
清理鏡頭	42
清理機身	42
使用 KENSINGTON® 安全鎖	43
故障排除	44
常見問題與解答	44
故障排除技巧	44
燈號故障訊息	45
影像問題	45
燈泡問題	46
遙控器問題	46
音訊問題	47

送修投影機	47
規格	48
規格	48
投影距離和投影尺寸	49
D9 系列投影距離與尺寸對照表	49
D9 系列時脈模式表	50
投影機尺寸	52
法規遵循	53
FCC 警告	53
加拿大	53
安全認證	53
EN 55022 警告	53

開始使用

包裝清單

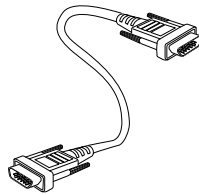
請小心拆封投影機，並檢查是否內含下列項目：



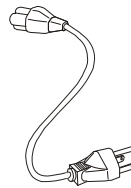
D9 系列DLP 投影機



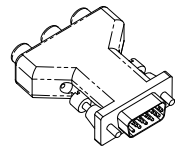
遙控器
(附一顆3A 電池)



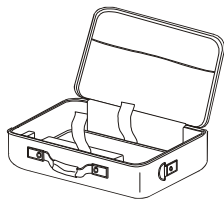
RGB 纜線



電源線



RGB 對色差訊號轉接頭
(選購)



攜帶箱



光碟片
(本使用手冊)



保固卡

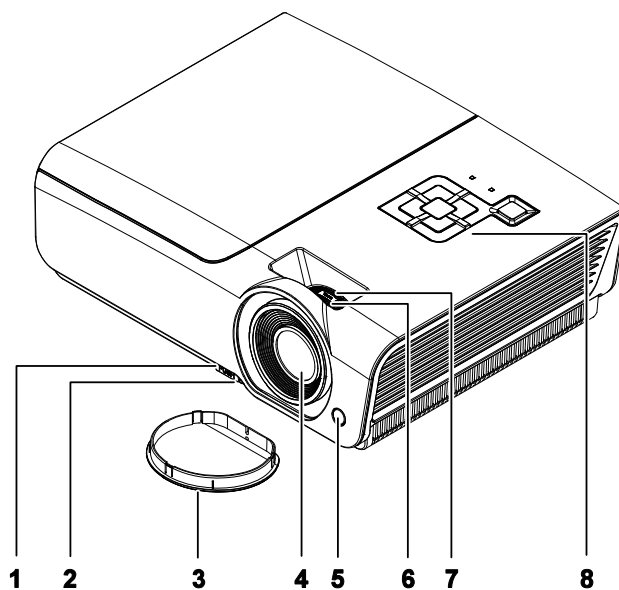
如有任何項目遺失、損壞、或是故障，請立即與經銷商聯絡。建議您保留原有的包裝材料，以備將裝置送回進行保證服務。

注意：

避免在髒亂的環境中使用投影機。

投影機組件外觀

D9 系列右前方視圖



項目	標示	說明	參閱頁數：
1.	高度調整按鈕	按下即可鬆開高度調整支架	15
2.	高度調整支架	調整投影機高度	
3.	鏡頭蓋	不使用時可蓋上以保護鏡頭	
4.	鏡頭	使用前取下鏡頭蓋	
5.	紅外線接收器	接收遙控器紅外線訊號的接收器	6
6.	聚焦環	將投射影像聚焦	16
7.	變焦環 (僅限 VX 系列)	放大投射影像	
8.	功能鍵	參閱俯視圖：螢幕顯示 (OSD) 按鈕與燈號	3

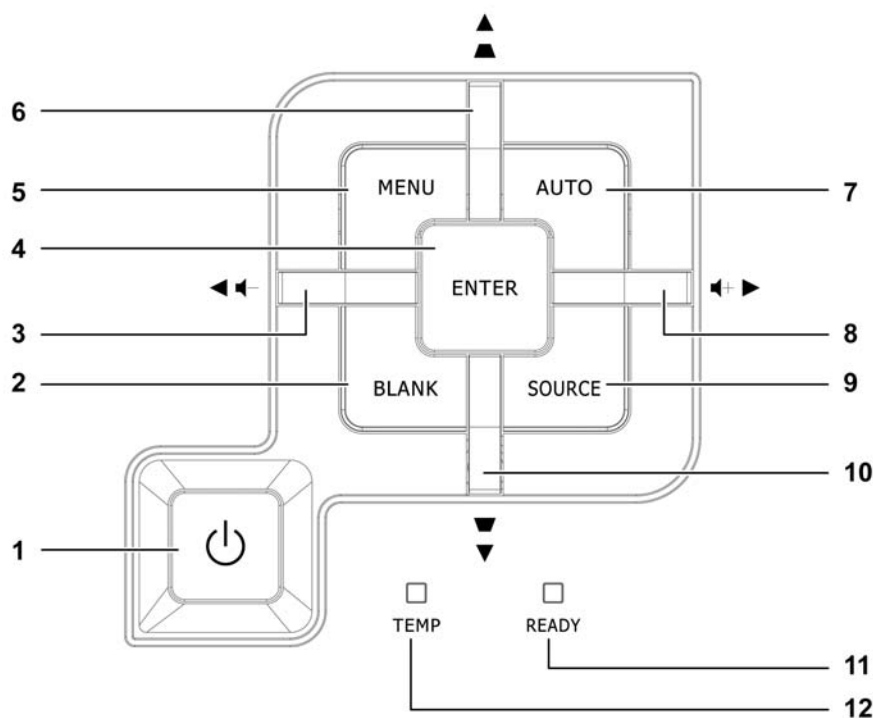
重要事項：

投影機上的通風口可讓空氣循環良好，以確保投影機燈泡保持低溫。切勿阻擋通風口。

註：

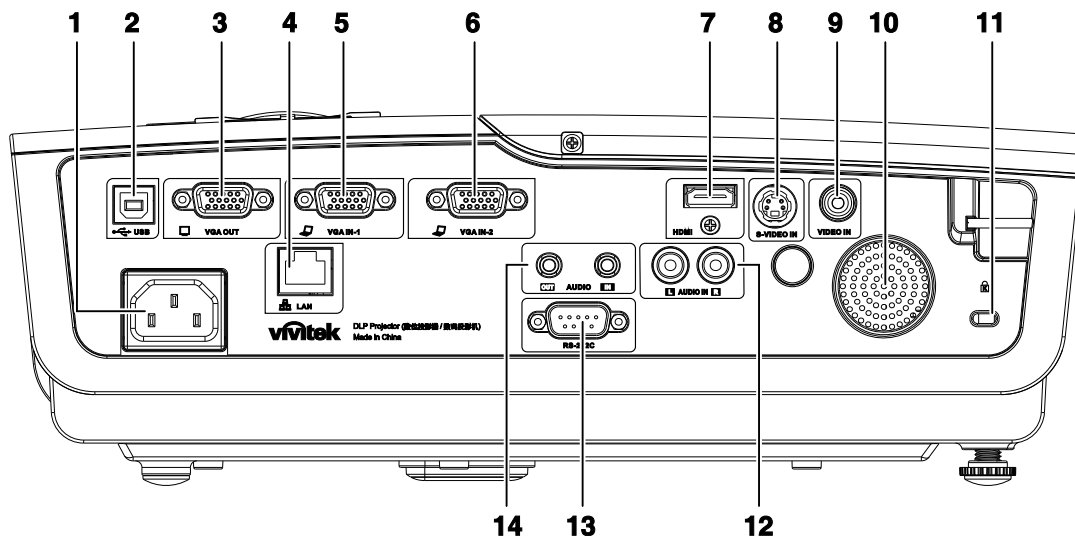
D925TX/D930TX/D927TW 沒有變焦環。

俯視圖：螢幕顯示 (OSD) 按鈕與燈號



項目	標示	說明	參閱頁數：
1.	⏻ (電源按鈕)	開啓或關閉投影機電源	11
2.	BLANK	顯示屏幕背景與靜音狀態	
3.	◀ (向左箭頭) / 音量	在 OSD 中瀏覽及變更設定值 快速選單 - 音量調整	18
4.	Enter	進入或確認選定的 OSD 選單項目	
5.	功能表	開啓和退出 OSD 的按鈕	
6.	▲ (向上箭頭) / 梯形校正+	在 OSD 中瀏覽及變更設定值 快速選單 - 梯形校正	
7.	自動	將影像尺寸、位置及解析度最佳化	
8.	▶ (向右箭頭) / 音量	在 OSD 中瀏覽及變更設定值 快速選單 - 音量調整	18
9.	來源	進入訊號來源選單	10
10.	▼ (向下箭頭) / 梯形校正	在 OSD 中瀏覽及變更設定值 快速選單 - 梯形校正	18
11.	READY 燈號	紅色	燈泡準備就緒，可開啓電源
		閃爍	燈泡尚未準備就緒 (暖機/當機/冷卻) (請參閱第 45 頁的「燈號故障訊息」)
12.	溫度燈號	閃爍	錯誤碼

後視圖

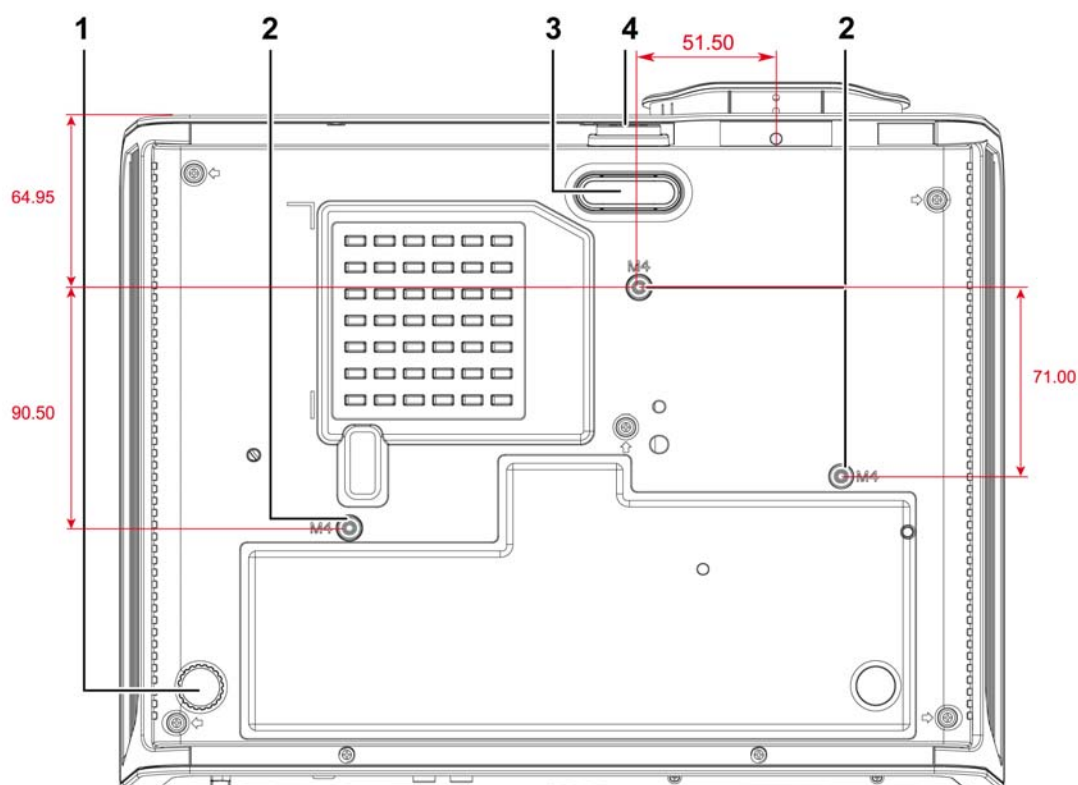


項目	標示	說明	參閱頁數：
1.	AC IN	連接電源線	11
2.	(USB)	連接來自電腦的 USB 纜線	10
3.	VGA 輸出	將 RGB 纜線連接至顯示器 (只能接到 VGA IN-1 的輸入端)	
4.	LAN	連接一條乙太網路的網路線	
5.	VGA 輸入 - 1	連接來自電腦的 RGB 纜線和色差訊號	
6.	VGA 輸入 - 2	連接來自電腦的 RGB 纜線和色差訊號	
7.	HDMI	連接來自 HDMI 影音裝置的 HDMI 訊號線	
8.	S-VIDEO 輸入	連接來自視訊裝置的 S-VIDEO 纜線	
9.	VIDEO 輸入	連接來自視訊裝置的視訊纜線	
10.	喇叭	聲音訊號輸出	
11.	Kensington 安全鎖	以 Kensington® 安全鎖將投影機鎖在無法移動的物體上	
12.	音訊輸入 (左右聲道)	連接來自 audio 裝置的 AUDIO 線	10
13.	RS-232	連接電腦與終端之間的資料傳送	
14.	音訊輸入 音訊輸出	連接來自輸入裝置的音訊纜線 連接音訊纜線提供聲音輸出迴路	

註：

如果您的影音設備具有多種訊號輸入類型，我們建議您優先選擇 HDMI/DVI、component 訊號 (透過 VGA)、S-Video 或色差訊號，以獲得最佳的影像品質。

底部視圖



項目	標示	說明	參閱頁數：
1.	傾斜調整器	旋轉調整器以調整角度位置	15
2.	天花板支撐孔	如須將投影機吊掛天花板請洽經銷商	
3.	高度調整支架	按下調整按鈕時，調整支架會下降	15
4.	高度調整按鈕	按下即可鬆開調整支架	

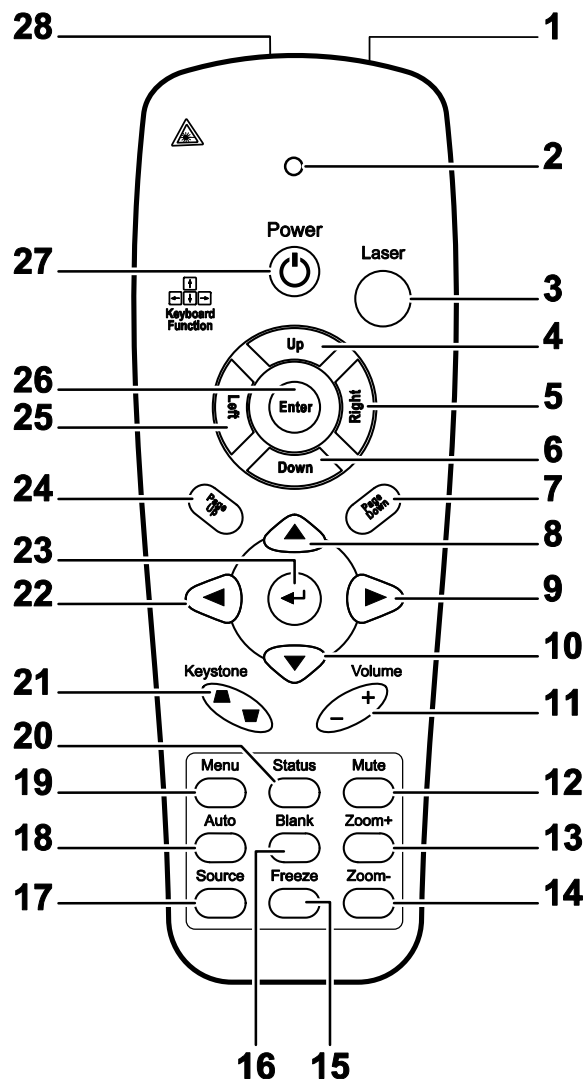
註：

安裝投影機時，請務必使用符合 UL 標準的天花板吊掛套件。

有關吸頂安裝，請使用核准的固定硬體以及最長 6 mm (0.23 英吋) 的 M4 螺絲。

吸頂固定套件的構造必須具有合適的形狀和強度。吸頂固定套件的載重能力必須超過安裝設備的重量，並且另外能夠承受超過設備重量 (不低於 5.15 公斤) 三倍的重量超過 60 秒。

遙控器組件



重要事項：

1. 避免在日光燈開啟時使用投影機。某些高頻燈光會干擾遙控器操作。
2. 請務必確認遙控器與投影機之間沒有任何阻礙物。若兩者之間有阻礙物，您可以利用投射螢幕之類的反射面將遙控訊號反射至投影機。
3. 投影機上的按鈕及方向鍵與遙控器上對應的按鈕及方向鍵具備相同功能。本使用手冊會根據遙控器來說明各項功能。

項目	標籤	說明	參考頁：
1.	IR 發射器	將信號發送到投影儀	
2.	狀態 LED	使用遙控器時此燈亮	
3.	鐳射	按下後用作螢幕指標	
4.	向上	當通過 USB 連接電腦時的向上指標	
5.	向右	當通過 USB 連接電腦時的向右指標	
6.	向下	當通過 USB 連接電腦時的向下指標	
7.	翻下頁	當通過 USB 連接電腦時的翻下頁	
8.	向上指針	查看並更改 OSD 設置	18
9.	向右指針		
10.	向下指針		
11.	音量+/-	調節音量	17
12.	靜音	使內置的揚聲器靜音	
13.	鏡頭縮放+	增加縮放	16
14.	鏡頭縮放-	減少縮放	
15.	凍結	凍結/解除凍結螢幕圖像	
16.	空白	使螢幕空白顯示	
17.	資料來源	檢測輸入裝置	
18.	自動	優化圖像相位、軌跡、位置和解析度	
19.	菜單	打開 OSD	18
20.	狀態	打開 OSD 狀態功能表（此功能表僅當輸入裝置被檢測到時打開）	38
21.	梯形校正 頂部/底部	校正圖像梯形（上寬/下寬）效果	16
22.	向左指針	查看並更改 OSD 設置	18
23.	輸入	更換 OSD 菜單設置	
24.	向上翻	當通過 USB 連接電腦時的翻上頁	
25.	向左	當通過 USB 連接電腦時的向左指標	
26.	輸入	當通過 USB 連接電腦時的輸入	
27.	電源	打開或關閉投影儀電源	11
28.	鐳射	用作螢幕指示器。切勿直射人眼。	

遙控器操作範圍

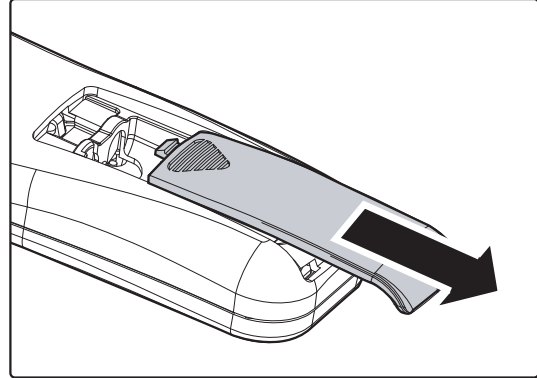
遙控器利用紅外線傳輸來控制投影機。使用遙控器時，紅外線毋須直接指向投影機本體。亦即遙控器不需與投影機側面或後方保持垂直，遙控器在投影機四周半徑約 7 公尺 (23 英尺)、及上下各 15 度的範圍內皆可正常運作。若投影機無法回應遙控器，不妨移近一些。

投影機與遙控器按鈕

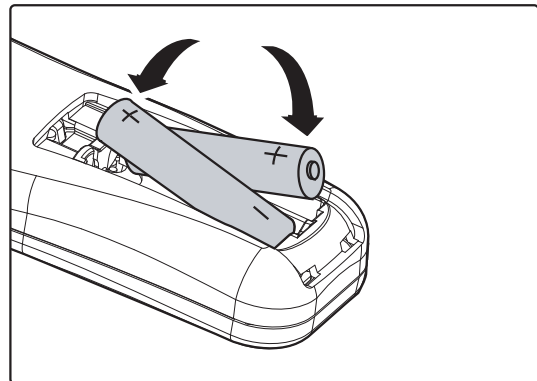
要操作投影機時，可使用遙控器或是投影機上方的按鈕。所有的動作都可以用遙控器操控；但是投影機上的按鈕用途就較為有限。

置入遙控器電池

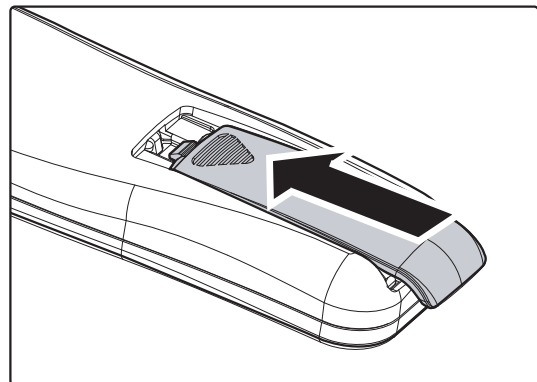
1. 按箭頭方向滑動電池盒蓋，取下蓋子。



2. 按圖示電池極性 (+/-) 放入提供的電池。



3. 重新合上蓋子。

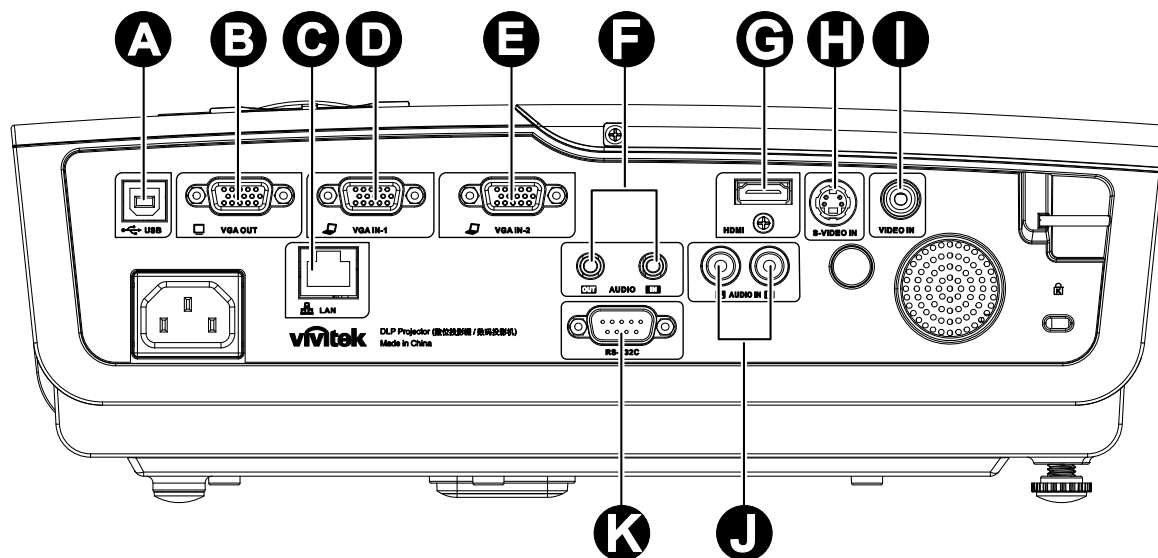


警告：

1. 只能使用 AAA 電池（建議使用鹼性電池）。
2. 根據當地法律法規處理廢舊電池。
3. 長期不使用投影機時，請取出電池。

連接輸入裝置

PC、筆記型電腦和視訊裝置可同時連接至投影機。視訊裝置包括 DVD、VCD、VHS 放影機，以及攝影機與數位相機等。請閱讀連接裝置的使用手冊，以確認該裝置是否有相應的輸出接頭。




項目	標示	說明
A	(USB)	連接來自電腦的 USB 纜線。
B	VGA 輸出	將 RGB 纜線連接至顯示器。(只能接到 VGA IN-1 的輸入端)
C	LAN	連接一條乙太網路的網路線。
D	VGA 輸入 - 1	連接來自電腦的 RGB 纜線和色差訊號。
E	VGA 輸入 - 2	連接來自電腦的 RGB 纜線和色差訊號。
F	音訊輸入 音訊輸出	連接來自輸入裝置的音訊纜線。 連接音訊纜線提供聲音輸出迴路。
G	HDMI	連接來自 HDMI 影音裝置的 HDMI 訊號線。
H	S-VIDEO	連接來自視訊裝置的 S-VIDEO 纜線。
I	VIDEO	連接來自影音裝置的色差訊號線。
J	音訊輸入 (左右聲道)	連接來自 audio 裝置的 AUDIO 線。
K	RS-232C	連接電腦與終端之間的資料傳送。

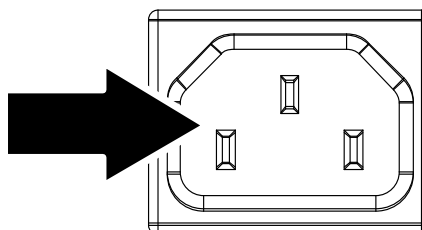
警告：

基於安全預防措施，請先拔除投影機及所有連接裝置的電源線，再開始連接裝置。


啟動及關閉投影機

1. 將電源線連接至投影機。將另一端連接至插座。

投影機的  電源與 **READY** 燈號亮起。

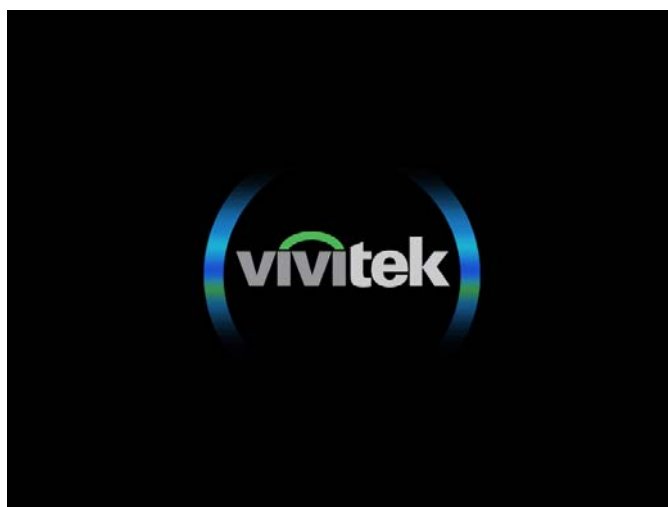


2. 開啓連接的裝置。

3. 確認 **READY** 燈號持續亮著橘色，而非閃爍著橘色。接著按  電源按鈕，開啓投影機的電源。

投影機出現開機畫面，並偵測到連接裝置。

安全鎖若已啓用，請參閱第 13 頁的「設定存取密碼(安全鎖)」。

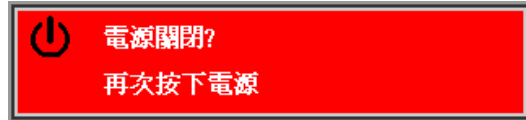


4. 若已連接一個以上的輸入裝置，請按 **來源** 按鈕，並利用 **▲▼** 鍵切換輸入裝置。(本機支援色差訊號，但需使用 RGB 訊號轉色差訊號的轉換器。)



- VGA 1/VGA 2：類比 RGB
 色差：DVD 輸入 YCbCr / YPbPr 訊號，或透過 HD15 接頭輸入的 HDTV YPbPr 訊號
- 合成訊號：傳統的合成訊號
- S-Video：超級視訊 (亮度訊號和色度訊號分開)
- HDMI：HDMI、DVI

5. 出現「電源關閉?/再次按下電源」訊息時，按下**電源**按鈕，投影機便會關機。



注意：

1. 投影機開機前，請記得取下鏡頭蓋。
2. 在 Ready 燈號停止閃爍、表示投影機已經充分冷卻之前，不要拔除電源線。

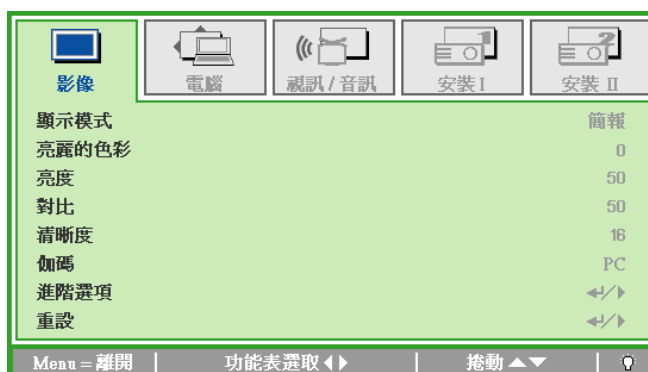
設定存取密碼 (安全鎖)

您可以利用上下左右的箭頭按鈕設定一組密碼，防止他人未經許可擅用投影機。一旦設定完畢，就必須在開啟投影機電源後輸入密碼。(請參閱第 18 頁的「瀏覽 OSD」，及第 19 頁的「設定 OSD 語言」，以取得使用 OSD 功能表的說明。)

重要事項：

請妥善保管密碼。如果沒有密碼，就無法使用投影機。若忘記或遺失密碼，請向經銷商洽詢如何清除密碼。

1. 按下**功能表**按鈕，開啓 OSD 功能表。
2. 按 ◀▶ 箭頭按鈕，移到**安裝 I**功能表。



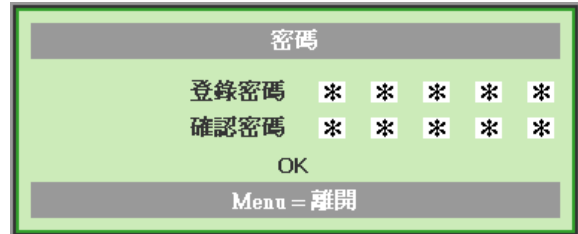
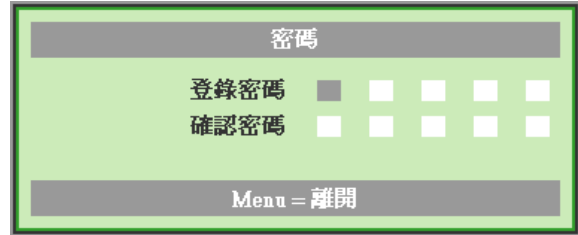
3. 按 ▲▼ 箭頭按鈕，選擇啓用**安全鎖**。
4. 按 ◀▶ 箭頭按鈕，啓用或關閉**安全鎖**功能。

畫面上自動出現密碼對話方塊。

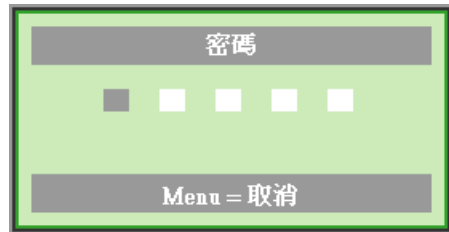


5. 您可利用鍵盤或紅外線遙控器上的▲▼◀▶ 箭頭按鈕輸入密碼。任何一種按鍵組合均可，甚至同一鍵重複五次亦可，但是總長度不得少於五次按鍵動作。

依任意次序按下箭頭按鈕以設定密碼。
按下**功能表**按鈕離開對話方塊。



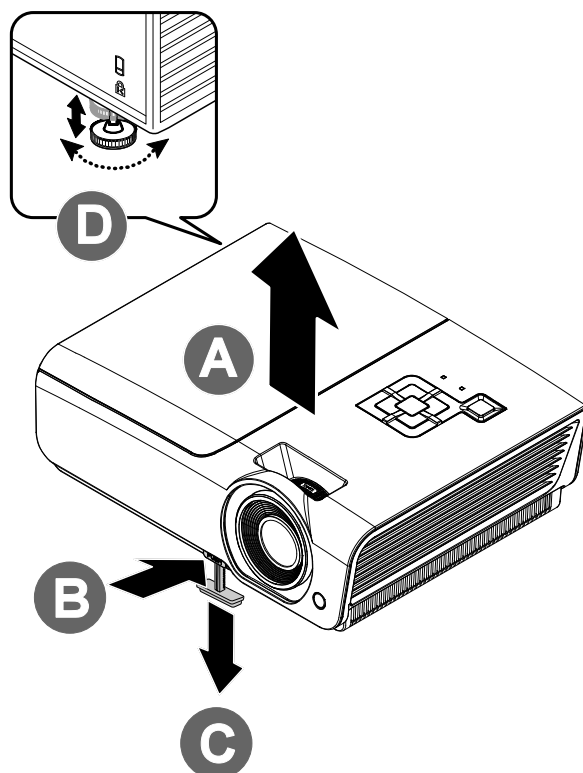
6. **安全鎖**若已啓用，使用者按下電源鍵時，畫面上會出現確認密碼的功能表。按照步驟 5 的輸入順序再次輸入密碼。若忘記密碼，請聯絡服務中心。服務中心驗證所有人身分後，將協助您重設密碼。



調整投影機水準

裝設投影機時，請注意下列事項：

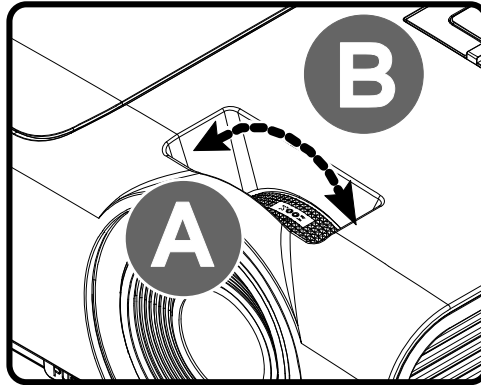
- 放置投影機的桌架應保持平穩。
- 放置投影機時應與螢幕垂直。
- 確定纜線都位於安全位置，以免被人踏到。



1. 若要升高投影機位置，請抬高投影機 [A]，並按下高度調整按鈕 [B]。
高度調整支架會下降 [C]。
2. 若要降低投影機位置，請按下高度調整按鈕，並從投影機上方向下壓。
3. 若要調整圖片角度，將傾斜調整鈕 [D] 向右或向左旋轉，直到調出合適的角度為止。

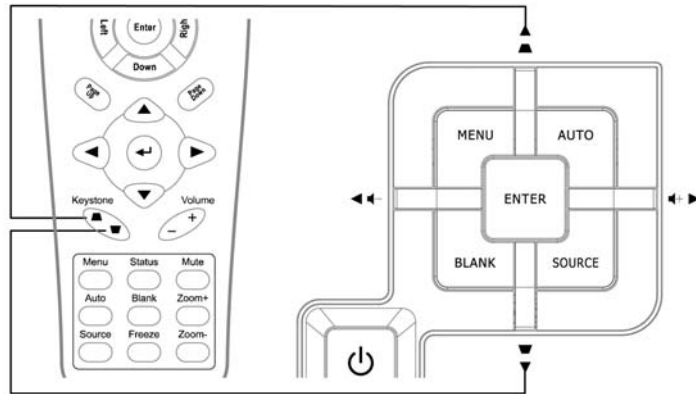
調整變焦環 (僅限 VX 系列)、對焦與梯形校正

1. 利用**影像-變焦**控制 (僅投影機配備此控制環) 重設投射影像與螢幕的尺寸 **B**。



2. 利用**影像-聚焦**控制 (僅投影機配備此控制環) 讓投射影像更清晰 **A**。

3. 利用**梯形校正**按鈕 (投影機或遙控器皆有此鍵) 修正梯形影像 (上面較寬或下面較寬) 的現象。



遙控器和 OSD 面板

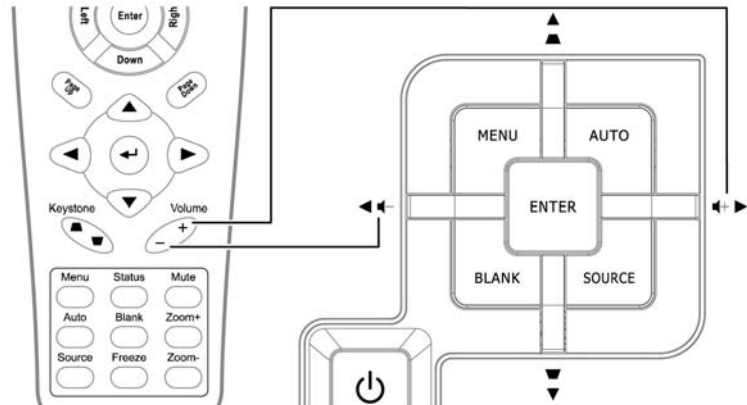
4. 畫面上出現梯形校正控制框。



註：
D925TX/D930TX/D927TW 沒有變焦環。

調整音量

1. 按下遙控器的**音量 +/-** 按鈕。
畫面上出現音量控制框。



2. 按下鍵盤上的**向左或向右**方向鍵調整音量大
小。



3. 按下**靜音**按鈕消音 (僅遙
控器配備此功能)。

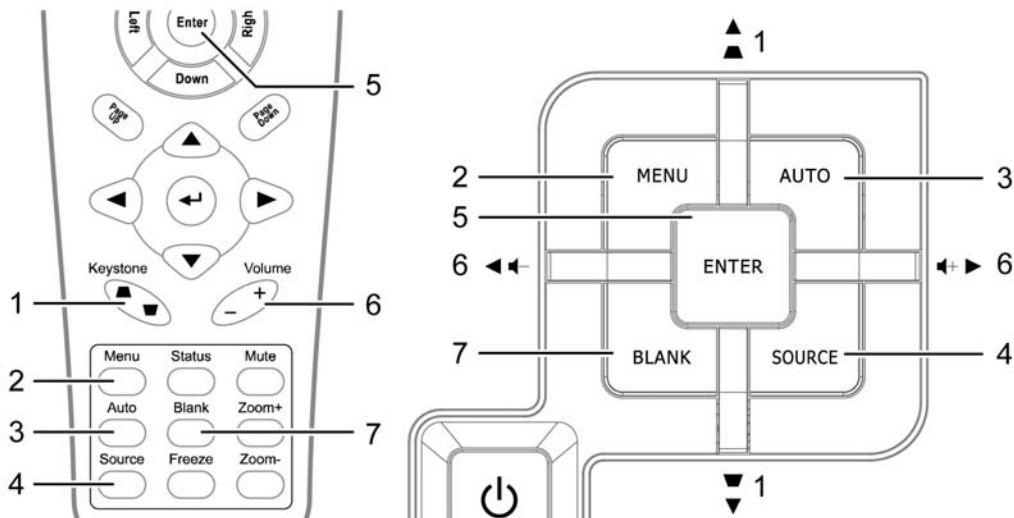


OSD功能表控制

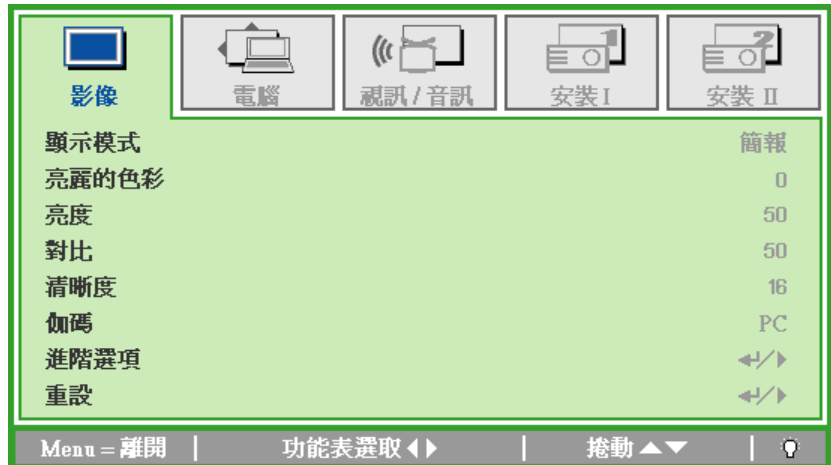
您可以藉由投影機的 OSD 調整影像，並更改各項設定。

瀏覽 OSD

您可以使用遙控器的箭頭按鈕或是投影機頂部的按鈕來瀏覽及更改 OSD。下列圖例說明投影機的對應按鈕。



1. 若要開啟 OSD，請按下功能表按鈕。
2. 本系統共有五個功能表。按 ◀▶ 箭頭按鈕，可切換不同的功能表。
3. 按 ▲▼ 箭頭按鈕，可在單一功能表內上下移動。
4. 按 ◀▶ 箭頭按鈕，更改設定值。
5. 按功能表按鈕，關閉 OSD 或是退出子功能表。



註：

影像訊號來源不同，OSD 內的項目也會有所差異。例如，只有在連接到 PC 時才可以修改「電腦」功能表中的「水準/垂直位置」項目。從缺的項目若非無法使用、就是變為灰色。

設定 OSD 語言

請按照您的喜好設定 OSD 語言，再繼續動作。

1. 按下**功能表**按鈕。按 ◀▶ 箭頭按鈕至「**安裝 I**」功能表。



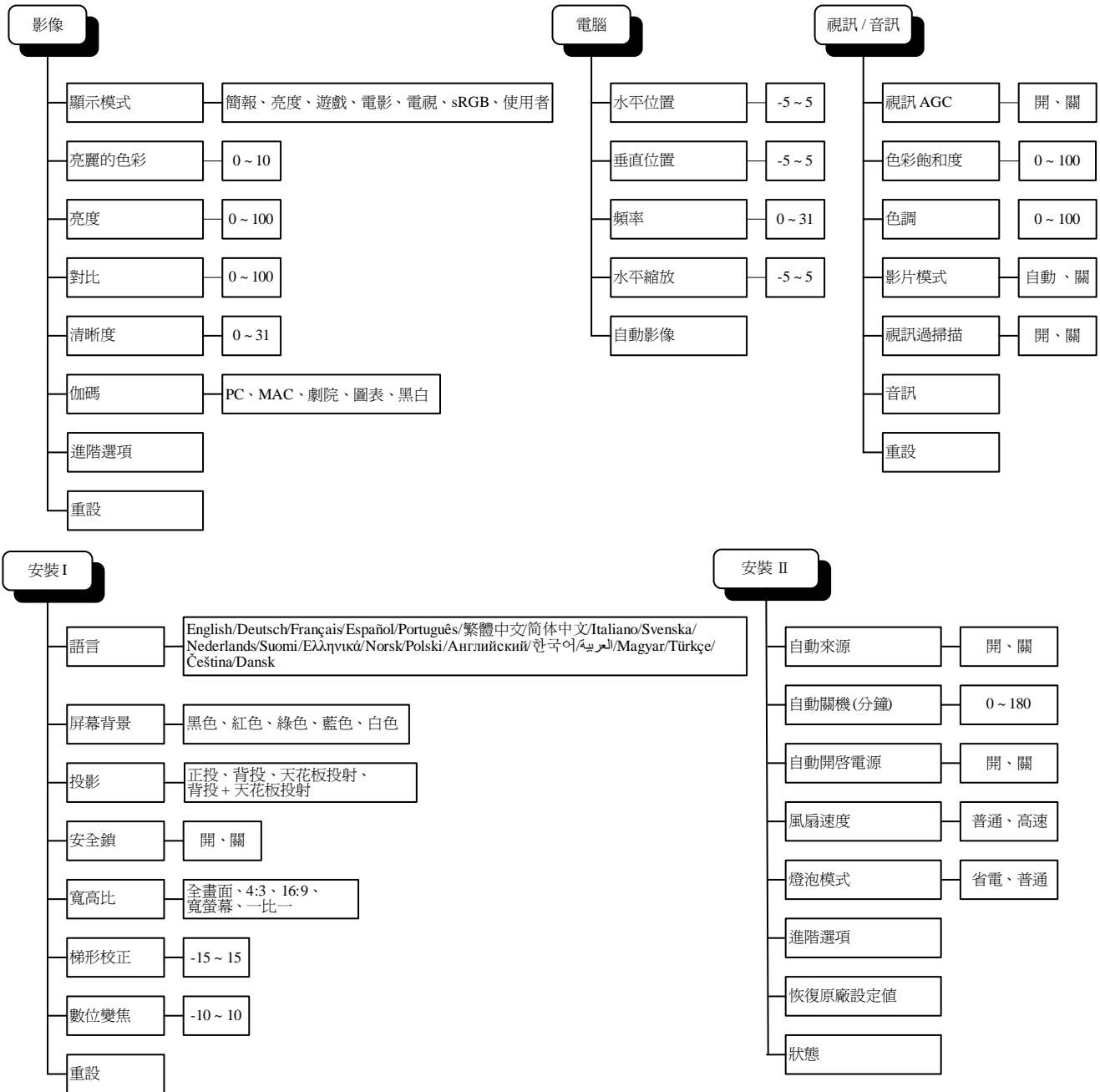
2. 按 ▲▼ 箭頭按鈕，直到「**語言**」項目反白。



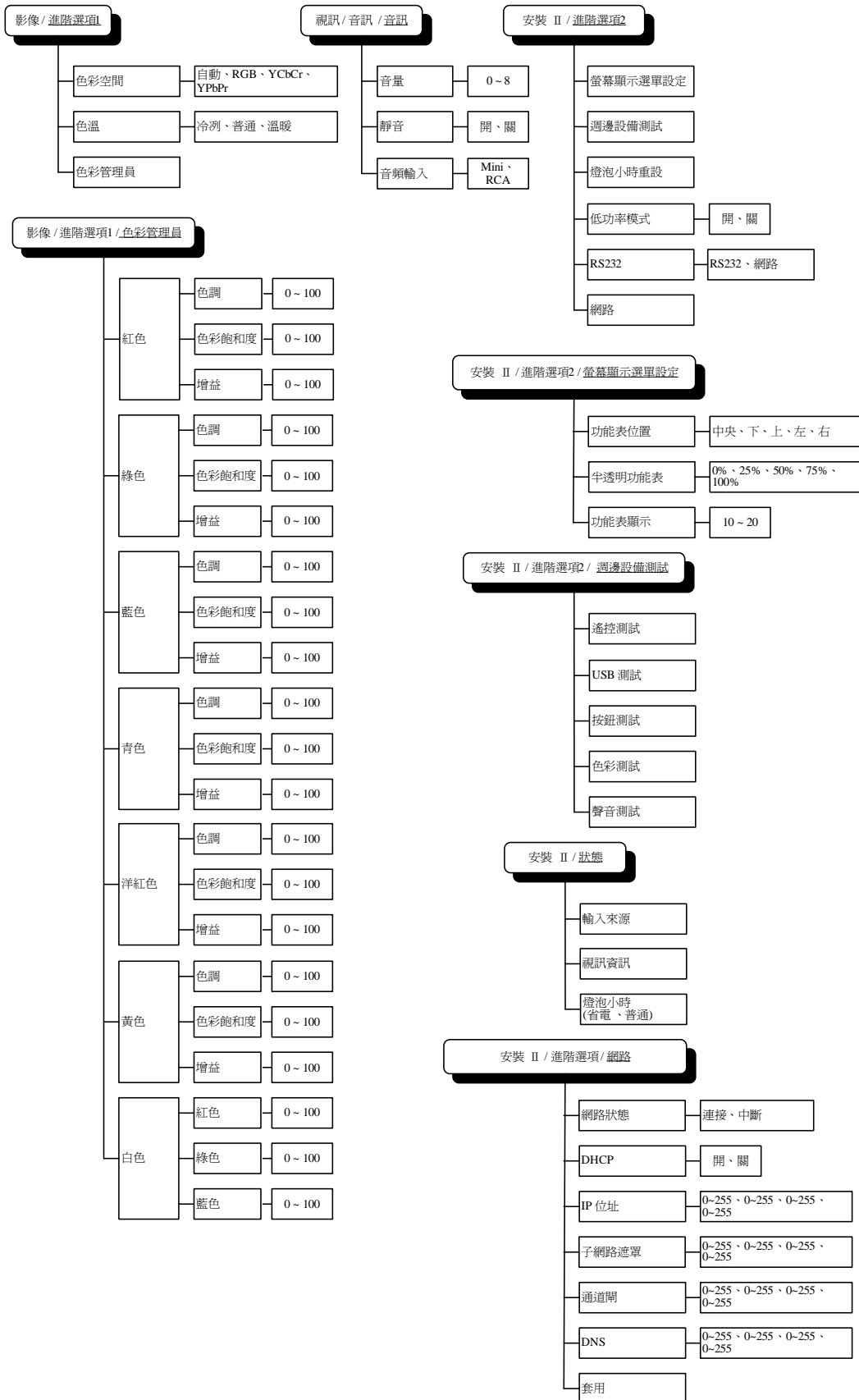
3. 按 ◀▶ 箭頭按鈕，直到所需語言反白。
4. 按下**功能表**按鈕兩次，關閉 OSD。

OSD 功能表簡介

利用下列圖例可迅速找出設定項目，或決定設定值範圍。

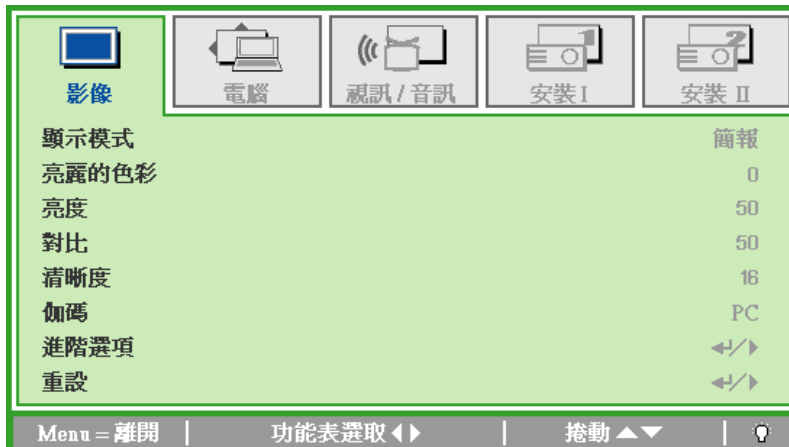


OSD 子功能表簡介



影像功能表

按下**功能表**按鈕，開啟 **OSD** 功能表。按 ◀▶ 箭頭按鈕，移到**影像功能表**。按 ▲▼ 箭頭按鈕，可在**影像功能表**內上下移動。按 ◀▶ 箭頭按鈕，更改設定值。



項目	說明
顯示模式	按 ◀▶ 箭頭按鈕，設定顯示模式。
亮麗的色彩	按 ◀▶ 箭頭按鈕，調整「亮麗的色彩」的設定值。
亮度	按 ◀▶ 箭頭按鈕，調整顯示亮度。
對比	按 ◀▶ 箭頭按鈕，調整顯示對比。
清晰度	按 ◀▶ 箭頭按鈕，調整顯示的清晰度。
伽碼	按 ◀▶ 箭頭按鈕，調整顯示器的伽碼修正值。
進階選項	按 ◀ (輸入) / ▶ 進入進階選項選單 請參閱 23 頁的 進階選項功能 章節。
重設	按 ◀ (輸入) / ▶ 按鈕，將所有設定值重新設定為預設值。

進階選項功能

按下選單鍵開啟 OSD 螢幕顯示選單。按 ◀▶ 鍵移至影像選單。按 ▼▲ 移至進階選項選單，然後按輸入或 ▶。進入進階選項後，按 ▼▲ 鍵上下移動選取設定項目。



項目	說明
色彩空間	按方向鍵 ◀▶ 調整色彩空間。 (範圍：自動 - RGB - YPbPr - YCbCr)
色溫	按方向鍵 ◀▶ 調整色溫。 (範圍：冷冽 - 普通 - 溫暖)
色彩管理員	按 ◀ (輸入) / ▶ 進入色彩管理員選單 (範圍：紅色 - 綠色 - 藍色 - 青色 - 洋紅色 - 黃色 - 白色)。如需更多有關色彩管理員的資訊，請參閱 24 頁內容。

色彩管理員

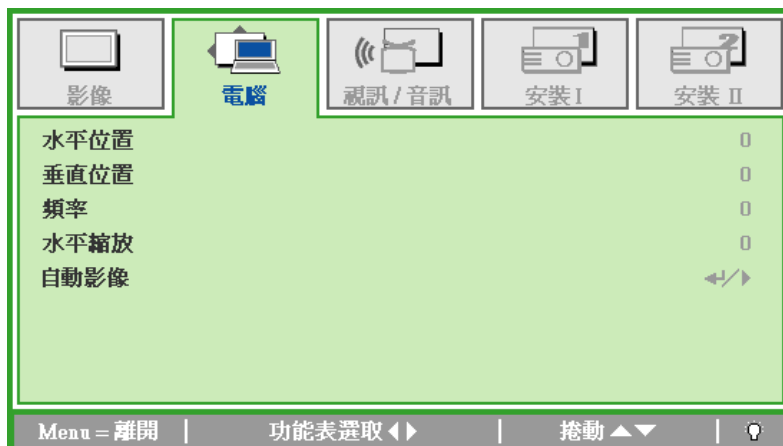
按 ◀ (輸入) / ▶ 進入色彩管理員子選單。



項目	說明
紅色	選此可進入紅色管理員。 按 ◀▶ 箭頭按鈕，調整色調、色彩飽和度和增益值。
綠色	選此可進入綠色管理員。 按 ◀▶ 箭頭按鈕，調整色調、色彩飽和度和增益值。
藍色	選此可進入藍色管理員。 按 ◀▶ 箭頭按鈕，調整色調、色彩飽和度和增益值。
青色	選此可進入青色管理員。 按 ◀▶ 箭頭按鈕，調整色調、色彩飽和度和增益值。
洋紅色	選此可進入洋紅色管理員。 按 ◀▶ 箭頭按鈕，調整色調、色彩飽和度和增益值。
黃色	選此可進入黃色管理員。 按 ◀▶ 箭頭按鈕，調整色調、色彩飽和度和增益值。
白色	選此可進入白色管理員。 按 ◀▶ 箭頭按鈕，調整紅色、綠色和藍色。

電腦功能表

按下**功能表**按鈕，開啟**OSD**功能表。按◀▶箭頭按鈕，移到**電腦**功能表。按▲▼箭頭按鈕，可在電腦功能表內上下移動。按◀▶箭頭按鈕，更改設定值。



項目	說明
水準位置	按◀▶箭頭按鈕，向左或向右調整顯示位置。
垂直位置	按◀▶箭頭按鈕，向上或向下調整顯示位置。
頻率	按◀▶箭頭按鈕，調整 A/D 取樣時脈。
水準縮放	按◀▶箭頭按鈕，調整 A/D 取樣點。
自動影像	按◀(輸入)/▶按鈕，自動調整相位、水準縮放、尺寸和位置。

視訊/音訊功能表

按功能表按鈕，開啟 OSD 功能表。按 ◀▶ 箭頭按鈕，移到視訊/音訊功能表。按 ▲▼ 箭頭按鈕，可在視訊/音訊功能表內上下移動。按 ◀▶ 箭頭按鈕，更改設定值。



項目	說明
視訊 AGC	按 ◀▶ 箭頭按鈕，啟動或取消影像來源的自動增益控制。
色彩飽和度	按 ◀▶ 箭頭按鈕，調整影像的色彩飽和度。
色調	按 ◀▶ 箭頭按鈕，調整影像的色調/色相。
影片模式	按 ◀▶ 箭頭按鈕，選擇不同的影片模式。
視訊過掃描	按 ◀▶ 箭頭按鈕，啟動或取消視訊過掃描。
音訊	按 ◀ (輸入) / ▶ 進入音訊選單，請參閱 27 頁的音訊章節。
重設	按 ◀ (輸入) / ▶ 按鈕，將所有設定值重新設定為預設值。

註：

播放隔行掃描的視訊時，可能產生影像參差的現象。進入視訊/音訊功能表，調整影片模式之設定值即可解決此一問題。

音訊

按 ◀ (輸入) / ▶ 進入音訊子選單。



項目	說明
音量	按方向鍵 ◀▶ 調整音訊音量。 (範圍：0~8)
靜音	按下方向鍵 ◀▶ 開啓或關閉喇叭。
音頻輸入	按下游標 ◀▶ 按鈕選擇音頻輸入。 (範圍：Mini ~ RCA)

安裝 I 功能表

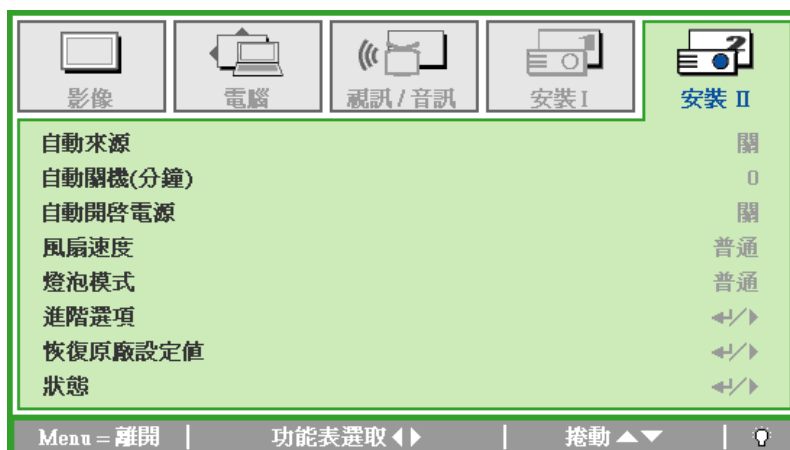
按下**功能表**按鈕，開啟 **OSD** 功能表。按 ◀▶ 箭頭按鈕，移到**安裝 I** 功能表。按 ▲▼ 箭頭按鈕，可在**安裝 I** 功能表內上下移動。按 ◀▶ 箭頭按鈕，更改設定值。



項目	說明
語言	按 ◀▶ 箭頭按鈕，選擇不同的在地化功能表。
螢幕背景	按 ◀▶ 箭頭按鈕，選擇不同的背景色彩。
投影	按 ◀▶ 箭頭按鈕，從兩種投影方式中挑選一種。
安全鎖	按 ◀▶ 箭頭按鈕，啓用或關閉安全鎖功能。
寬高比	按 ◀▶ 箭頭按鈕，調整影像的寬高比。
梯形校正	按 ◀▶ 箭頭按鈕，調整顯示的梯形校正。
數位變焦	按 ◀▶ 箭頭按鈕，調整數位變焦選單。
重設	按 ◀(輸入)/▶ 重設所有設定項目恢復預設值(預設值為語言及安全鎖)。

安裝 II 功能表

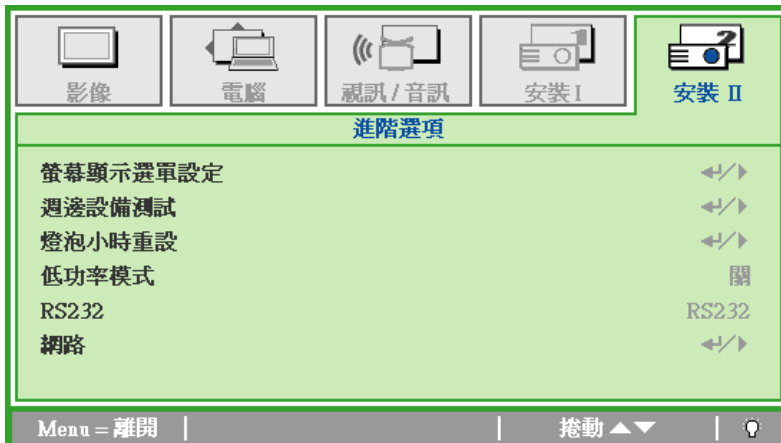
按功能表按鈕，開啟 OSD 功能表。按 ◀▶ 箭頭按鈕，移到安裝 II 功能表。按 ▲▼ 箭頭按鈕，可在安裝 II 功能表內上下移動。



項目	說明
自動來源	按 ◀▶ 箭頭按鈕，啟動或取消自動訊號來源偵測功能。
自動關閉電源 (分鐘)	按 ◀▶ 箭頭按鈕，啟動或關閉無訊號時自動關燈的功能。
自動開啓電源	按 ◀▶ 箭頭按鈕，啟動或關閉接通 AC 電源時自動開啓電源的功能。
風扇速度	利用 ◀▶ 箭頭按鈕，將風扇速度切換為正常或高速。 註：在高溫、高濕度或高海拔地區，建議您將風扇速度設定為高速。
燈泡模式	按 ◀▶ 箭頭按鈕，調高或調低燈泡模式的亮度，以延長燈泡壽命。
進階選項	按 ◀ (輸入) / ▶ 進入進階選項選單 請參閱 30 頁的進階選項功能章節。
恢復原廠設定值	按 ◀ (輸入) / ▶ 重設所有項目恢復出廠預設值。
狀態	按 ◀ (輸入) / ▶ 按鈕，開啓狀態功能表。有關狀態的詳細說明，請參閱第 38 頁。

進階選項功能

按下選單鍵開啟 OSD 螢幕顯示選單。按 ◀▶ 鍵移至安裝 II 選單。按 ▲▼ 移至進階選項選單，然後按輸入或 ▶。進入進階選項後，按 ▲▼ 鍵上下移動選取設定項目。按 ◀▶ 鍵變更設定值。



項目	說明
螢幕顯示選單設定	按 ◀ (輸入) / ▶ 進入 OSD 螢幕顯示設定選單 如需更多有關 OSD 螢幕顯示設定選單的資訊，請參閱 31 頁內容。
週邊設備測試	按 ◀ (輸入) / ▶ 進入週邊設備測試選單 如需更多有關週邊設備測試選單的資訊，請參閱 31 頁內容。
燈泡小時重設	置換燈泡後，這個項目必須重設。如需更多有關燈泡小時重設的資訊，請參閱 32 頁內容。
低功率模式	按下 ◀▶ 開啓或關閉低功率模式。
RS232	按下 ◀▶ 選擇 RS232 (遠端) 或 網路 (LAN) 模式，依投影機訊號連接模式而定。
網路	按 ◀ (輸入) / ▶ 進入 Network 功能表。參閱第 32 頁了解更多有關網路設定的資訊。

螢幕顯示選單設定



項目	說明
功能表位置	按 ◀▶ 箭頭按鈕，選擇不同的 OSD 位置。
半透明功能表	按 ◀▶ 箭頭按鈕，選擇 OSD 背景的透明程度。
功能表顯示	按 ◀▶ 箭頭按鈕，選擇 OSD 的逾時延遲值。

週邊設備測試



項目	說明
遙控測試	按 ◀ (輸入) / ▶ 按鈕，測試紅外線遙控器。
USB 測試	按 ◀ (輸入) / ▶ 測試與所連接 PC 的 USB 連線。
按鈕測試	按 ◀ (輸入) / ▶ 按鈕，測試鍵盤上的按鈕。
色彩測試	按 ◀ (輸入) / ▶ 按鈕，在螢幕上選擇不同的顏色。
聲音測試	按 ◀ (輸入) / ▶ 測試聲音訊號輸出。

燈泡小時重設



有關燈泡小時重設方式，請參閱第 41 頁的「重設燈泡」。

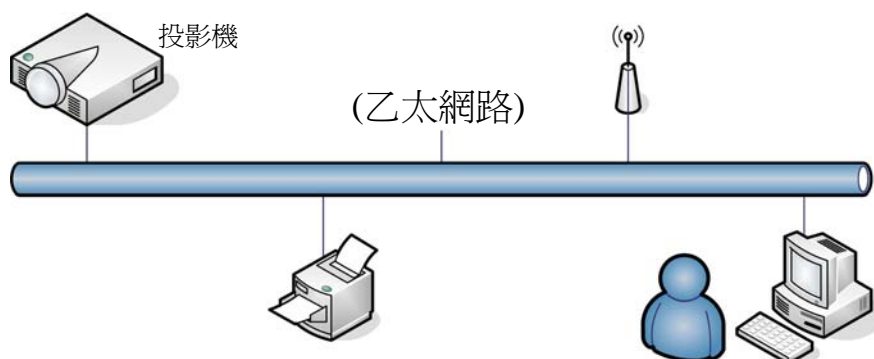
網路



項目	說明
網路狀態	顯示網路連線狀態。
DHCP	按下 ◀▶ 開啓或關閉 DHCP 功能。 註： 如果您選擇關閉 DHCP，請填入 IP 位址、子網路遮罩、通道閘與 DNS 等欄位資料。
IP 位址	如果 DHCP 關閉，請輸入一個有效的 IP 位址。
子網路遮罩	如果 DHCP 關閉，請輸入一個有效的子網路遮罩。
通道閘	如果 DHCP 關閉，請輸入一個有效的通道閘位址。
DNS	如果 DHCP 關閉，請輸入一個有效的 DNS 名稱。
套用	按 ◀(輸入)/ ▶ 確認先前各項輸入的設定。

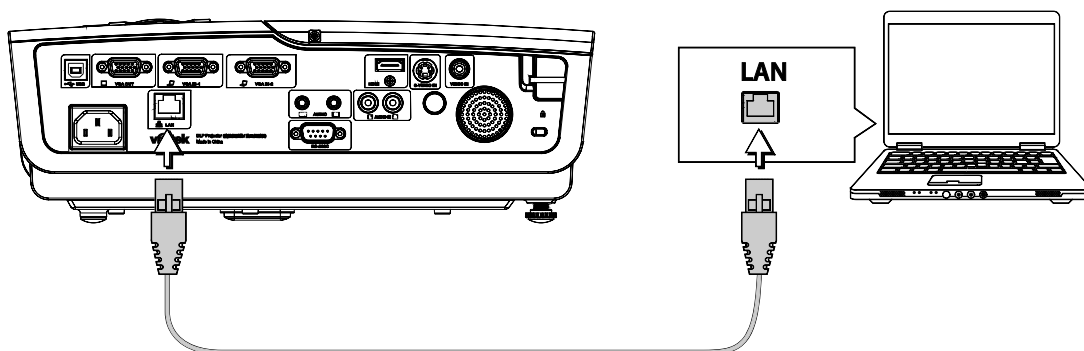
為了簡化操作，本投影機提供多種網路連線與遠端 管理功能。

投影機 LAN/RJ45 提供網路功能，如遠端操控：開啟和關閉電源，亮度與對比設定調整。以及投影機狀態資訊，例如：影像來源、聲音-靜音等。



LAN_RJ45

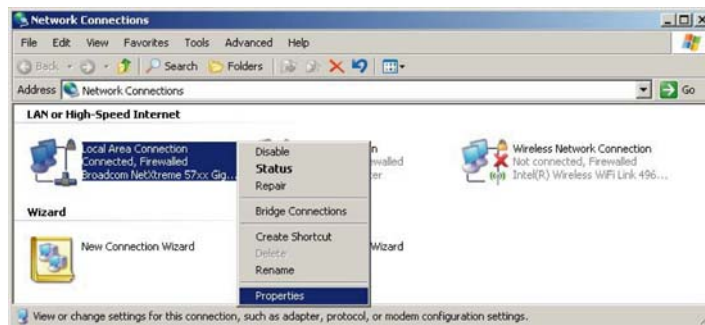
1. 以 RJ45 網路線將投影機 RJ45 連接埠與個人電腦 (或筆記型電腦) 連結。



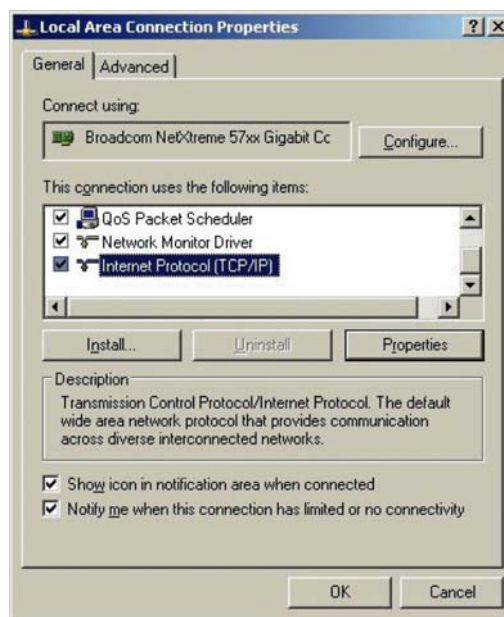
2. 在個人電腦 (或筆記型電腦) 端，選取 **Start** → **Control Panel** → **Network Connections**。



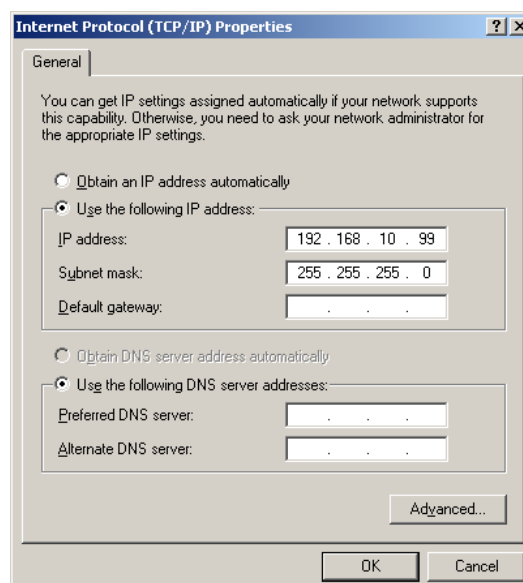
- 滑鼠右鍵點按，**Local Area Connection** 並選取 **Properties**。



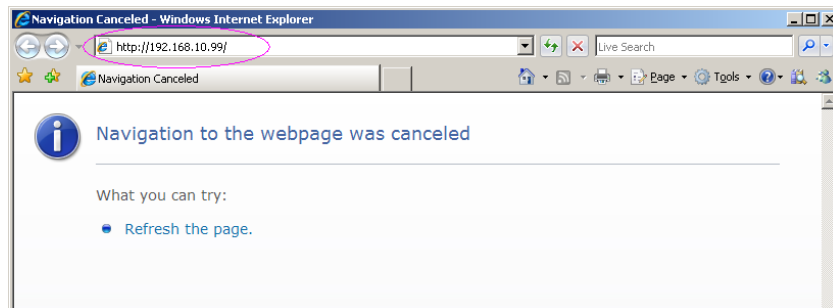
- 在開啟 **Properties** 視窗中，選取 **General** 標籤，然後選取 **Internet Protocol (TCP/IP)**。
- 點按 **Properties**。



- 點按 **Use the following IP address** 並填入 IP 位址與子網路遮罩，然後點按 **OK**。

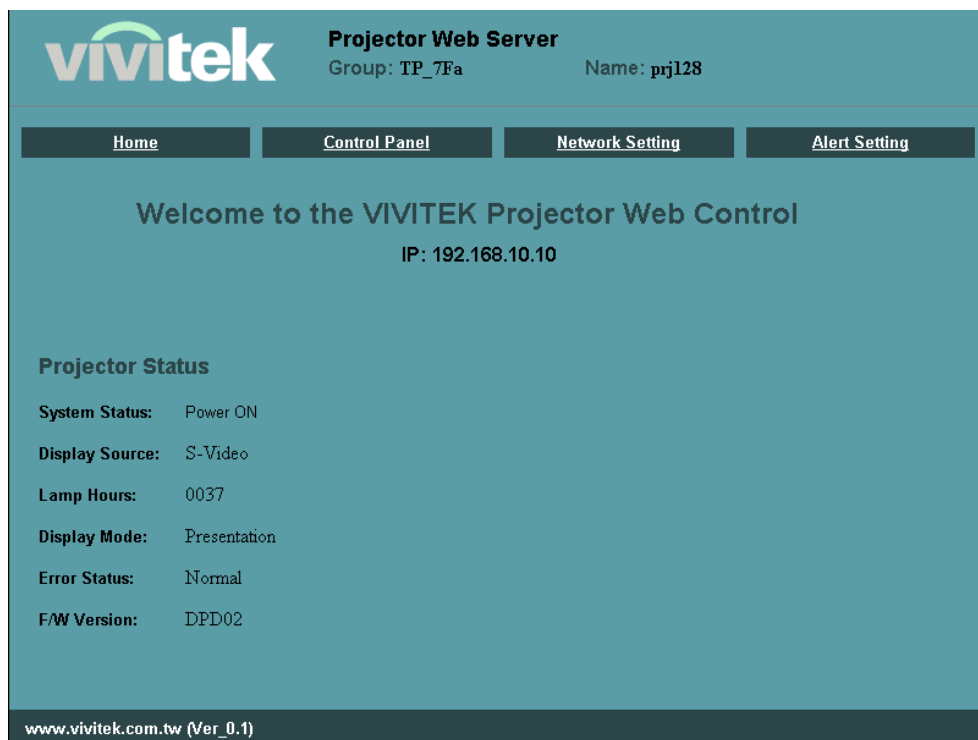


7. 按下投影機上的**功能表**按鍵。
8. 選擇**安裝 II** → **進階選項** → **網路**。
9. 進入**網路**後，輸入下列資料：
 - ▶ DHCP：關
 - ▶ IP 位址：192.168.10.10
 - ▶ 子網路遮罩：255.255.255.0
 - ▶ 通道閘：0.0.0.0
 - ▶ DNS 伺服器：0.0.0.0
10. 按下 **←** (輸入) / **▶** 確認設定。
11. 開啟網頁瀏覽器 (例如 Microsoft Internet Explorer)。

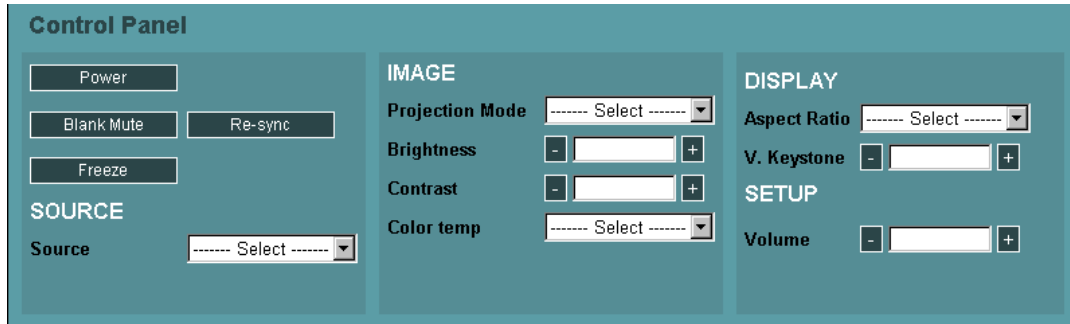


12. 在網址列輸入投影機 IP 位址：192.168.10.10。
13. 按下 **←** (輸入) / **▶**。

投影機已設定好遠端管理功能 LAN/RJ45 功能顯示如下。



14. 滑鼠點按 **Control Panel** 顯示投影機設定。

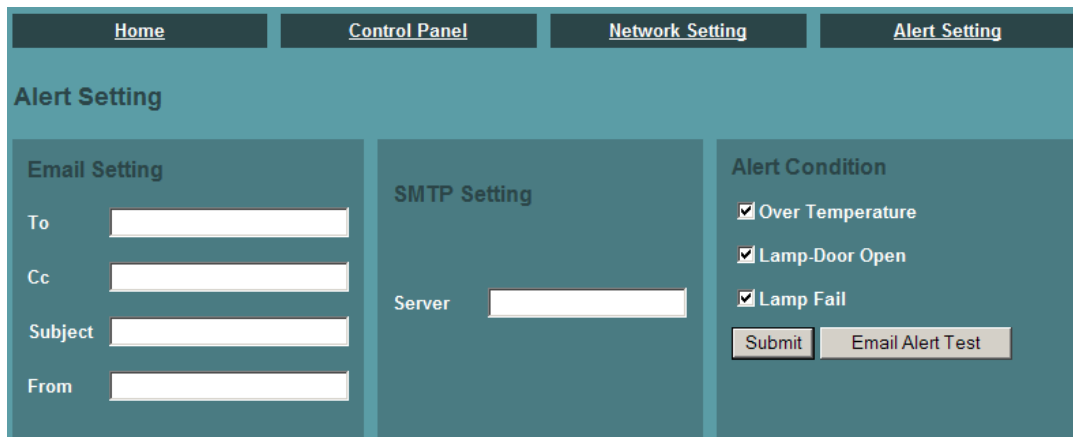


準備設定電子郵件警示功能

1. 確認使用者可利用網頁瀏覽器 (例如 Microsoft Internet Explorer v6.01/v7.0) 存取投影機 LAN RJ45 的首頁。
2. 從 LAN/RJ45 的首頁，點按 **Alert Setting**。

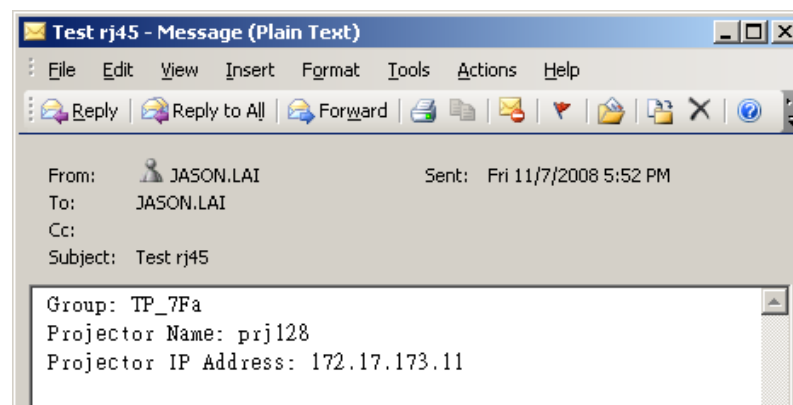


3. 這些輸入核取方塊預設 **Alert Setting** 為空白。



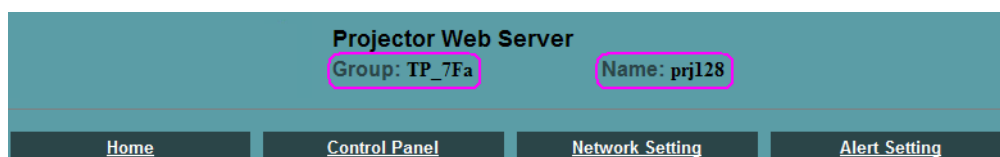
4. 此 **To** 欄位為接收者的電子郵件地址 (例如為投影機的管理者)。此為必填欄位。
 此 **Cc** 欄位會將警示訊息副本寄至指定的電子郵件地址。此為 選填欄位 (例如投影機管理者的助理人員)。此 **Cc** 欄位為選填輸入項目。
 「Subject (主旨)」欄位為電子郵件的子標題。此為必填欄位。
 此 **From** 欄位是寄件者的電子郵件地址 (例如投影機管理者)。此為必填欄位。
 此 **SMTP** 欄位是外寄郵件伺服器 (SMTP 協定)。
 此為必填欄位。
 核取對應方塊以設定警示條件。
 請參考底下的範例：

5. 確認上述必要欄位輸入都正確後，請點按 **Email Alert Test** 按鈕。
 幾秒鐘後，在指定的電子郵件信箱內就會收到如下所示的測試郵件：

**註：**

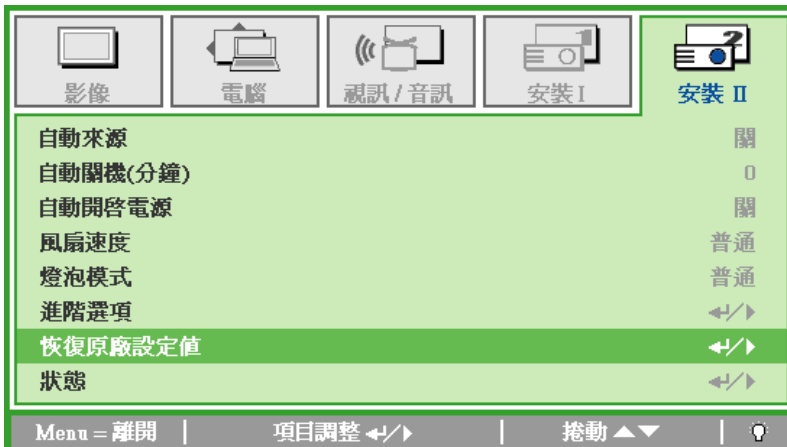
請填妥所有指定的欄位。選擇必要的警示條件後點按 **Submit** 以執行 **Email Alert Test**。
 測試成功的警示郵件發送至指定的電子郵件帳戶。
 如需建立電子郵件警示功能，您必須設定警示條件，還有輸入一組正確的電子郵件地址。

Group 以及 **Projector Name** 辨識發出警示的投影機，如下所示位於 LAN RJ45 網頁最上方：



恢復原廠設定值

按 ▲▼ 箭頭按鈕，可在**安裝 II** 功能表內上下移動。選擇**恢復原廠設定值**的子功能表，然後按 ◀ (輸入) / ▶ 按鈕，將所有選單項目恢復為原廠預設值 (預設值為語言及安全鎖)。



狀態

按 ▲▼ 箭頭按鈕，可在**安裝 II** 功能表內上下移動。選擇**安裝 II** 的子功能表，然後按 ◀ (輸入) / ▶ 按鈕開啟**狀態**子功能表。



項目	說明
輸入來源	顯示輸入來源。
視訊資訊	顯示 RGB 訊號源的解析度/視訊資訊，以及視訊源的色彩標準。
燈泡小時	顯示燈泡已使用時數的資訊。省電和正常模式計時器的數據會分開顯示。

更換投影機燈泡

一旦投影燈泡燒壞，就必須更換。更換時請務必使用經過認可的零件，您可以向當地銷售商訂購。

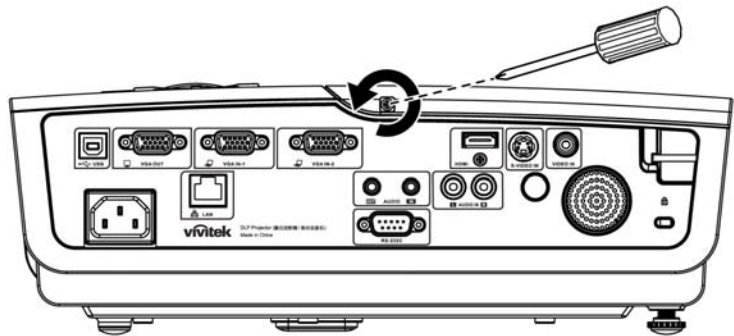
重要事項：

- a. 本產品內所使用的投影燈泡內含少量水銀。
- b. 棄置此產品時，不可將其視為一般家庭垃圾。
- c. 棄置此產品時，請依照當地法規處理。

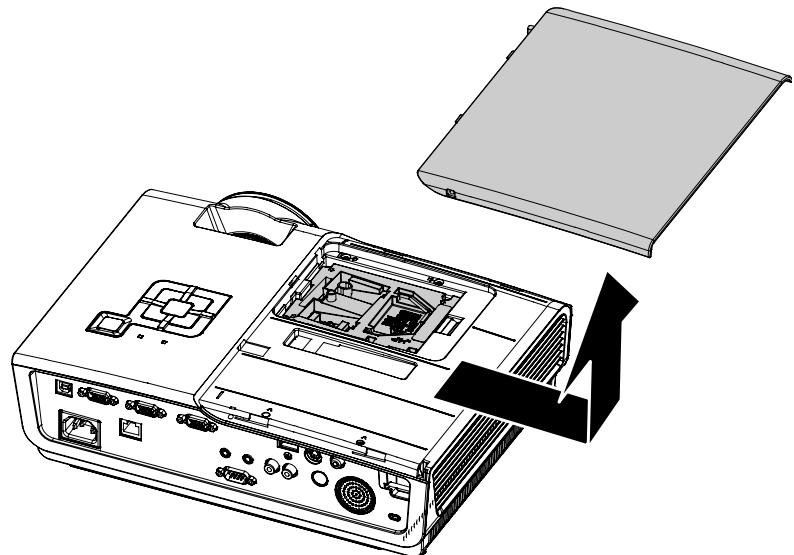
警告：

更換燈泡前，至少應將投影機關機，並將電源線拔除 30 分鐘以上。否則可能導致嚴重燙傷。

1. 取下投影機燈泡蓋上的單顆螺絲。

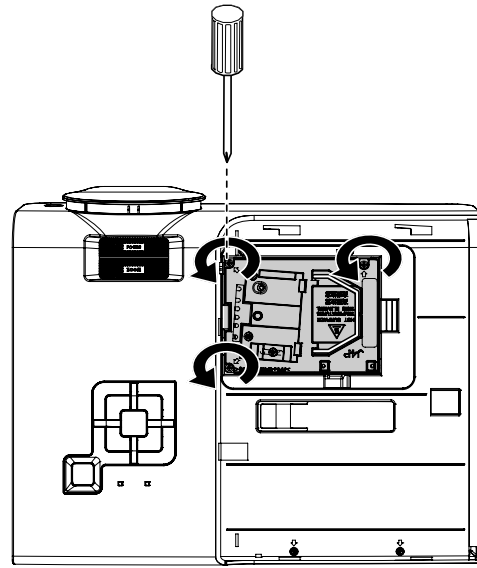


2. 拆下燈泡組件外蓋。

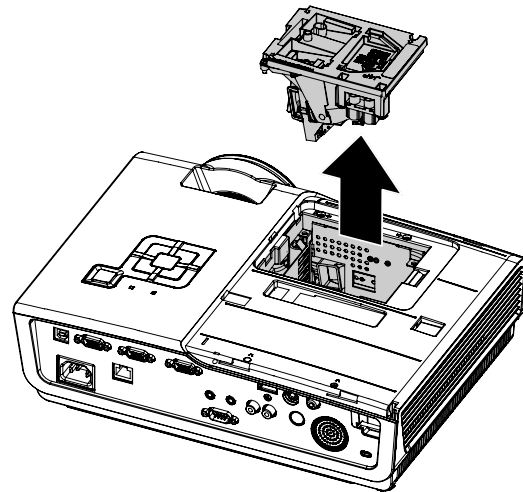


3. 卸下燈泡模組的兩個螺絲。

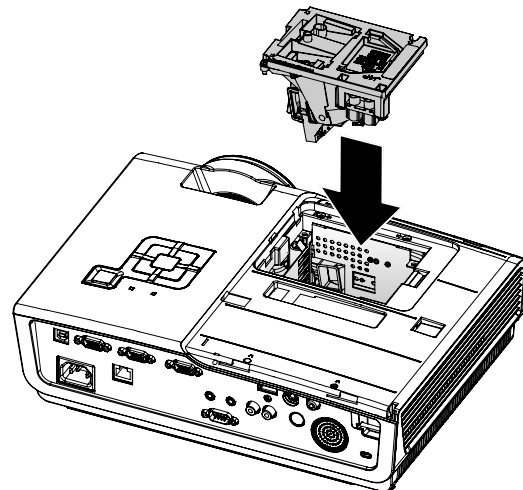
4. 抬起模組把手。



5. 用力拉模組把手，取出燈泡模組。



6. 反向執行步驟 1 至 5，安裝新燈泡模組。
安裝時，請將燈泡模組與接頭對齊後，水準置入，以免模組損壞。

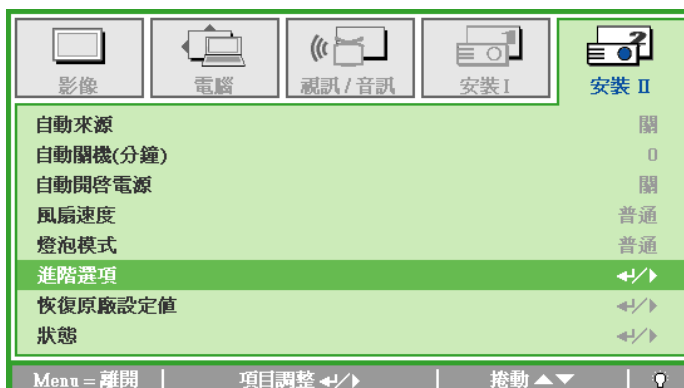


註：鎖緊螺絲前，請確認燈泡模組是否完全插入，以及燈泡接頭是否確實卡好。

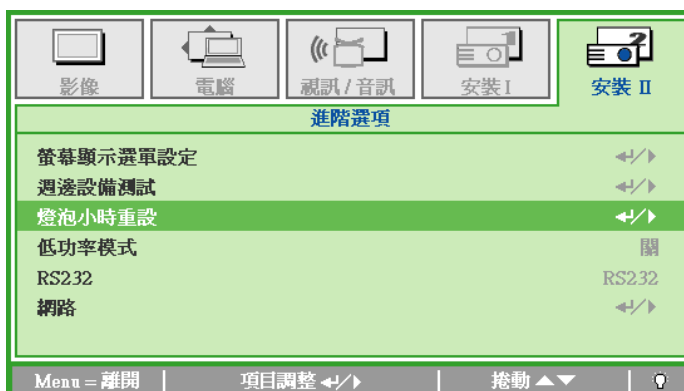
重設燈泡

更換燈泡後，您應當將燈泡時數的計數器歸零。請參考下列步驟：

1. 按下**功能表**按鈕，開啓 OSD 功能表。
2. 按 ◀▶ 箭頭按鈕，移到**安裝 II**功能表。按方向鍵下移至**進階選項**。



3. 按 ▲▼ 箭頭按鈕，往下移至**燈泡小時重設**。



4. 按方向鍵 ▶ 或 輸入鍵。

出現訊息畫面。

5. 利用 ▼▲◀▶ 按鈕重設燈泡時數。



6. 按**功能表**按鈕，回到**安裝 II**功能表。

清理投影機

清理投影機以便去除塵埃與污垢，確保操作無礙。

警告：

1. 清理投影機前，至少應將投影機關機，並將電源線拔除 30 分鐘以上。否則可能導致嚴重燙傷。
2. 限用濕布清理。但不要讓水分滲入投影機通風口。
3. 若清理時有少量水分滲入投影機，只需保持投影機斷電並置於通風良好的室內數小時，即可繼續使用。
4. 若清理時有大量水分滲入投影機，請直接送修。

清理鏡頭

您可以從大部分的攝影器材店購得光學鏡片清潔劑。請參考下列指示來清理投影機鏡頭。

1. 在乾淨軟布上倒入少許光學鏡片清潔劑。(不要直接倒在鏡頭上。)
2. 以圓形動作輕輕抹淨鏡頭。

注意：

1. 不要使用研磨清潔劑或溶劑。
2. 若要避免變色或褪色，請不要讓清潔劑沾到投影機外殼。

清理機身

請參考下列指示來清理投影機機身。

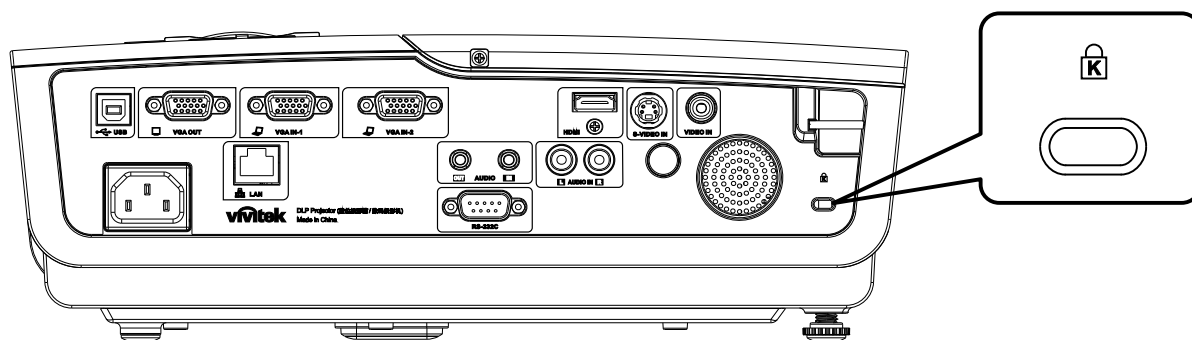
1. 用乾淨濕布抹除灰塵。
2. 以溫水稀釋溫和清潔劑(如洗碗精之類)後沾濕抹布，然後擦拭外殼。
3. 洗淨抹布，再度擦拭投影機。

注意：

若要避免外殼褪色或變色，請不要使用含有酒精的研磨性清潔劑。

使用Kensington® 安全鎖

如果您十分注重安全，請使用 Kensington 插槽與安全纜，將投影機與固定物品鎖在一起。



註：

請向供應商洽詢如何購買合適的 Kensington 安全纜線。

安全鎖由 Kensington's MicroSaver Security System 提供。如有任何建議，請逕洽：Kensington, 2853 Campus Drive, San Mateo, CA 94403, U.S.A. 電話：800-535-4242, <http://www.Kensington.com>。

常見問題與解答

以下指南會提供處理技巧，讓您解決使用投影機時常見的問題。如果問題無法解決，請聯絡經銷商尋求協助。

通常在花了許多時間檢查後，才發覺問題其實只是單純地沒把線插好。因此在進行特定問題檢查前，請先檢查以下事項。

- 用其它的電器來確認插座是否有供電。
- 確認投影機已開機。
- 確認所有連線都已牢牢插好。
- 確認所有連接的裝置都已開機。
- 確認連接的 PC 未進入待機模式。
- 確認連接的筆記電腦已調為外部顯示。(通常只要按下筆記電腦上的組合功能鍵即可。)

故障排除技巧

在每一種問題的特定章節中，請依序嘗試各步驟。這樣可以快一點解決問題。

試著找出問題點，不要更換未損壞的部件。

例如，如果您換了電池，而問題並未解決，請將原本的電池裝回去，再嘗試下一個步驟。

試著紀錄你的故障排除步驟：這些資料在叫修或是送修時都會很有用。

燈號故障訊息

故障代碼訊息	電源燈號閃爍	READY 燈號閃爍	溫度燈號閃爍
過熱	關	關	開
熱中斷	4	關	關
G794 故障	4	4	關
T1 故障	4	5	關
燈泡故障	5	關	關
安定器溫度過高	5	1	關
偵測到輸出端安定器短路	5	2	關
偵測到燈泡壽命結束	5	3	關
安定器燈泡未點亮	5	4	關
燈泡在正常操作狀態下熄滅	5	5	關
燈泡在預熱階段熄滅	5	6	關
燈泡記憶寫入錯誤	5	7	關
燈泡記憶寫入緩衝器溢出	5	8	關
燈泡 UART 串列埠緩衝器溢出	5	9	關
燈泡電流計算錯誤	5	10	關
燈泡毀壞程式設定組態	5	11	關
燈泡電壓過低	5	12	關
燈泡 FLASH 記憶體 CRC 錯誤	5	13	關
燈泡 EEPROM 記憶體 CRC 錯誤	5	14	關
燈泡 EEPROM 記憶體組態與 FLASH 核心未能符合	5	15	關
風扇 1 故障 (燃燒器風扇)	6	1	關
風扇 2 故障 (燈泡風扇)	6	2	關
風扇 3 故障 (電源風扇)	6	3	關
風扇 4 故障 (DMD 風扇)	6	4	關
燈泡外蓋開啓	7	關	關
DMD 故障	8	關	關
色彩輪故障	9	關	關

發生故障時，請先拔除 AC 電源線，稍等一分鐘後再重新啟動投影機。如果電源或 Ready 燈號仍然閃爍，或 Over Temp 燈號仍然亮著，請洽服務中心。

影像問題

問題：螢幕無影像

1. 檢查筆記型電腦或桌上型 PC 的設定。
2. 關閉所有裝置，再重新以正確順序開啟電源。

問題：影像模糊

1. 調整投影機的**聚焦**。
2. 按下遙控器或投影機的**自動**按鈕。

3. 確認投影機至螢幕的距離在10公尺範圍內 (33 英尺)。
4. 檢查投影機鏡頭是否乾淨。

問題：影像上下寬窄不一致 (梯形現象)

1. 重新擺放投影機位置，盡量使其與螢幕垂直。
2. 使用遙控器或投影機上的「**梯形校正**」按鈕來修正問題。

問題：影像反置

檢查OSD中**安裝 I**功能表的**投影方式**設定。

問題：影像出現條紋

1. 在 OSD 的**電腦**功能表中，將**頻率與水準縮放**設定改為預設值。
2. 為確保問題不是由連接PC的顯示卡所引起，請改接其他電腦試試看。

問題：影像扁平無對比

在OSD的**影像**功能表中，調整**對比**設定。

問題：投射影像色彩與來源影像不符

在OSD的**影像**功能表中，調整**色溫與伽碼**設定值。

燈泡問題

問題：投影機無燈光

1. 檢查電源線是否插緊。
2. 用其他電器測試，確認電源供電正常。
3. 以正確順序重新啟動投影機，檢查電源燈號是否為綠色。
4. 如果您最近更換過燈泡，請試著重新安裝燈泡。
5. 更換燈泡模組。
6. 把舊燈泡裝回投影機後，送修。

問題：燈泡不亮

1. 電源突波可能導致燈泡不亮。重插電源線。當Ready燈號亮起時，再度按下電源按鈕。
2. 更換燈泡模組。
3. 把舊燈泡裝回投影機後，送修。

遙控器問題

問題：投影機對遙控器無回應

1. 將遙控器朝向投影機的遙控感應器。
2. 確認遙控器與感應器間無障礙物。
3. 關閉室內所有螢光燈。
4. 檢查電池極性。
5. 更換電池。
6. 關閉附近具有紅外線功能的裝置。
7. 將遙控器送修。

音訊問題

問題：沒有聲音

1. 用遙控器調整音量。
2. 調整音訊來源的音量。
3. 檢查音訊纜線的連接。
4. 用其他喇叭測試音訊來源的輸出。
5. 將投影機送修。

問題：聲音失真

1. 檢查音訊纜線的連接。
2. 用其他喇叭測試音訊來源的輸出。
3. 將投影機送修。

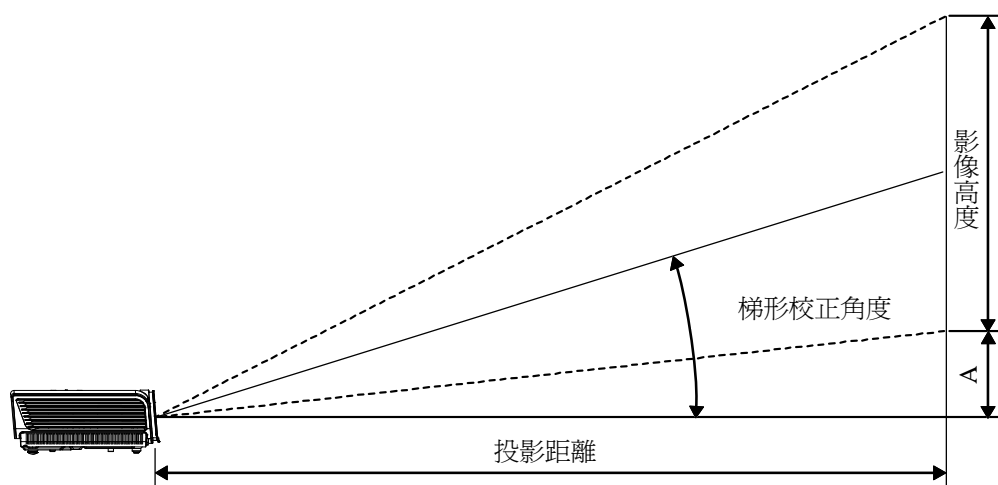
送修投影機

如果您無法解決問題，請將投影機送修。請將投影機裝入原始紙箱中。在箱中放入故障問題說明與嘗試修正問題的步驟清單，這些資訊對維修人員可能很有用。請將投影機送至您原先購買的地點維修。

規格

型號	D935VX	D940VX/D945VX	D930TX	D925TX	D927TW
顯示類型	TI DMD 0.55" XGA	TI DMD 0.7" XGA	TI DMD 0.55" XGA		TI DMD 0.65" WXGA
解析度	XGA 1024x768	XGA 1024x768	XGA 1024x768		WXGA 1280x800
重量	3.5 kg (7.7 lbs)		3.6 kg (7.9 lbs)		
投射距離	1 公尺 ~ 10 公尺		0.5 公尺 ~ 5 公尺		
投影螢幕大小	22.5"~300"	23.4"~300"	38"~380"		44.4"~444"
投射鏡頭	手動聚焦 / 手動變焦		手動聚焦		
變焦比率	1.15		-		
垂直梯形修正	+/- 15 度				
投射方式	前、後、桌上/天花板(後、前)				
資料相容性	VGA、SVGA、XGA、SXGA、UXGA、Mac				
SDTV/EDTV/HDTV	480i、576i、480p、576p、720p、1080i、1080p				
視訊相容性	NTSC/NTSC 4.43、PAL (B/G/H/I/M/N 60)、SECAM				
水準同步	15、30 - 80 KHz				
垂直同步	43 - 87 Hz				
安全認證	FCC-B、UL、cUL、CB、CE、CCC、EK、PCT、PSB				
作業溫度	5° ~ 35°C				
尺寸	335 公釐(寬) x 102 公釐(高) x 256 公釐(深)				
電源輸入	AC Universal 100 ~ 240，典型 @ 110 VAC (100~240)/+/-10%				
耗電量	290W	350W	350W	290W	290W
待機	< 1 瓦				
燈泡	230W	280W	280W	230W	230W
喇叭	3W 單聲道喇叭				
訊號輸入端	VGA x 2				
	S-Video x 1				
	Composite Video x 1				
	HDMI 1.3 x 1				
	RCA 立體聲輸入 x 1				
	Mini-jack 立體聲 x 1				
訊號輸出端	VGA x 1 (只能接到 VGA IN-1 的輸入端)				
	Mini-jack 立體聲 x 1				
控制訊號端	RS-232C				
	RJ45				
	USB (B 型)				
安全設定	Kensington 安全鎖				

投影距離和投影尺寸



D9系列投影距離與尺寸對照表

D935VX	望遠				廣角			
距離 (公尺)	1.34	3.58	4.47	8.94	1.54	3.09	3.86	11.58
對角線 (英吋)	30	80	100	200	40	80	100	300
梯形 (角度)	12.3	12.3	12.3	12.3	14.2	14.2	14.2	14.2
影像高度 (公釐)	457.2	1219.2	1524	3048	609.6	1219.2	1524	4572
影像寬度 (公釐)	609.6	1625.6	2032	4064	812.8	1625.6	2032	6096
A (公釐)	64	170.7	213.4	426.7	85.3	170.7	213.4	640.1
D940VX/D945VX	望遠				廣角			
距離 (公尺)	1.28	3.41	4.27	8.53	1.46	2.93	3.66	10.97
對角線 (英吋)	30	80	100	200	40	80	100	300
梯形 (角度)	12.55	12.55	12.55	12.55	14.56	14.56	14.56	14.56
影像高度 (公釐)	457.2	1219.2	1524	3048	609.6	1219.2	1524	4572
影像寬度 (公釐)	609.6	1625.6	2032	4064	812.8	1625.6	2032	6096
A (公釐)	56.4	150.5	188.1	376.3	75.3	150.5	188.1	564.4
D925TX/D930TX	望遠							
距離 (公尺)	0.53	1.05	1.32	3.95				
對角線 (英吋)	40	80	100	300				
梯形 (角度)	34.9	34.9	34.9	34.9				
影像高度 (公釐)	609.6	1219.2	1524	4572				
影像寬度 (公釐)	812.8	1625.6	2032	6096				
A (公釐)	62.8	125.6	157	470.9				
D927TW	望遠							
距離 (公尺)	0.56	1.13	2.25	4.5				
對角線 (英吋)	50	100	200	400				
梯形 (角度)	36.33	36.33	36.33	36.33				
影像高度 (公釐)	673.1	1346.2	2692.4	5384.8				
影像寬度 (公釐)	1077	2153.9	4307.8	8615.7				
A (公釐)	77.4	154.8	309.6	619.3				

D9 系列時脈模式表

投影機可以顯示數種解析度。下表列出本投影機可以顯示的解析度。

訊號	解析度	水準同步 (KHZ)	垂直同步 (HZ)	合成 / S-VIDEO	色差	RGB (類比)	DVI / HDMI (數位)
NTSC	—	15.734	60.0	0	—	—	—
PAL/SECAM	—	15.625	50.0	0	—	—	—
VESA	720 x 400	37.9	85.0	—	—	0	0
	640 x 480	31.5	60.0	—	—	0	0
	640 x 480	37.9	72.8	—	—	0	0
	640 x 480	37.5	75.0	—	—	0	0
	640 x 480	43.3	85.0	—	—	0	0
	800 x 600	35.2	56.3	—	—	0	0
	800 x 600	37.9	60.3	—	—	0	0
	800 x 600	46.9	75.0	—	—	0	0
	800 x 600	48.1	72.2	—	—	0	0
	800 x 600	53.7	85.1	—	—	0	0
	1024 x 768	48.4	60.0	—	—	0	0
	1024 x 768	56.5	70.1	—	—	0	0
	1024 x 768	60.0	75.0	—	—	0	0
	1024 x 768	68.7	85.0	—	—	0	0
	1280 x 800	49.7	59.8	—	—	0	0
	1280 x 800	62.8	74.9	—	—	0	0
	1280 x 800	71.6	84.8	—	—	0	0
	1280 x 1024	64.0	60.0	—	—	0	0
	1280 x 1024	80.0	75.0	—	—	0	0
	1280 x 1024	91.1	85.0	—	—	0	0
	1400 x 1050	65.3	60.0	—	—	0	0
1440 x 900	55.9	60.0	—	—	0	0	
1600 x 1200	75.0	60	—	—	0	0	
Apple Macintosh	640 x 480	35.0	66.7	—	—	0	0
	832 x 624	49.7	74.5	—	—	0	0
	1024 x 768	60.2	74.9	—	—	0	0
	1152 x 870	68.7	75.1	—	—	0	0
SDTV	480i	15.734	60.0	—	0	—	0
	576i	15.625	50.0	—	0	—	0
EDTV	576p	31.3	50.0	—	0	—	0
	480p	31.5	60.0	—	0	—	0

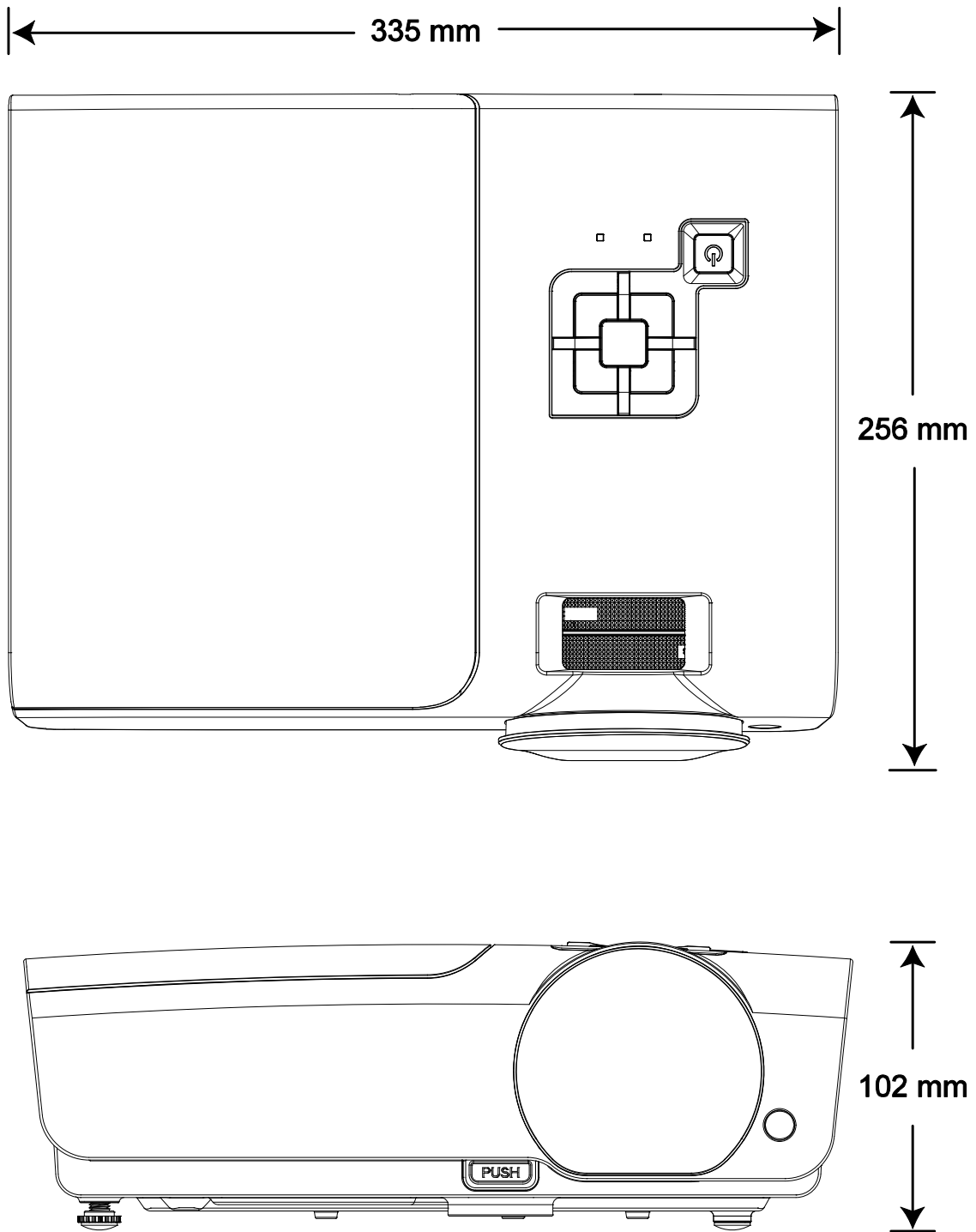
訊號	解析度	水準同步 (KHZ)	垂直同步 (HZ)	合成/ S-VIDEO	色差	RGB (類比)	DVI/HDMI (數位)
HDTV	720p	37.5	50.0	—	O	—	O
	720p	45.0	60.0	—	O	—	O
	1080i	33.8	60.0	—	O	—	O
	1080i	28.1	50.0	—	O	—	O
	1080p	67.5	60.0	—	O	—	O
	1080p	56.3	50.0	—	O	—	O

O：支援的頻率

—：不支援的頻率

除 D927TW 解析度為 1280 x 800 外，D9 系列面板的原始解析度皆為 1024 x 768。如果使用非原生解析度，畫面可能會出現字體或線條變形現象。

投影機尺寸



FCC警告

本設備已通過測試，證實為符合 FCC 規範第 15 款規定的 Class B 數位裝置。該規範設計了在一般商業環境中使用該項裝置的限制條件，確保提供適當防護以免造成破壞性幹擾。

本設備會產生、使用、並發射無線電波頻率能量，如果不依手冊指示安裝及使用，可能會對無線電通訊造成破壞性幹擾。在住宅區操作此設備也可能造成破壞性幹擾，使用者必須自行負責消除該幹擾。

未經監管部門明文核准之變更或改裝，可能導致使用者的操作權失效。

加拿大

本 B Class 數位設備符合加拿大 ICES-003 之規範。

安全認證

FCC-B、UL、cUL、CB、CE、CCC、EK、PCT 和 PSB

EN 55022 警告

本設備屬於 Class B 產品。在家庭環境內可能會引起無線電幹擾，因此使用者必須自行衡量使用。通常本設備只會在會議室或禮堂中使用。