

vivitek[®]
Vivid Color, Vivid Life

User Manual

用戶手冊

用戶手冊

Manual del usuario

Manuel de l'utilisateur

Benutzerhandbuch

사용자 설명서

Руководство пользователя

Gebbruikershandleiding

Instrukcja obsługi

Uživatelská příručka

Εγχειρίδιο χρήσης

Kullanım Kılavuzu

Manuale d'uso

Handbok

Brugervejledning

Brukerveiledning

Käyttöohje

Felhasználói kézikönyv

مدىستس ملى لى لى لى

Manual do Usuário

D7 Series



PICTURE BY
DLP[®]
TEXAS INSTRUMENTS

版權

本出版品，包括全部的照片、圖示和軟體，受國際著作權法保護，我們保有所有的版權。不論是本手冊，或任何其內所包含的資料，在未獲作者書面同意前，均不得複製。

© 版權所有，2010 年

承擔責任聲明

本文件所含資訊必要時得予以變更，不另行通知。製造商不針對本文件之內容負責或作擔保，尤其否認任何關於銷售性或適合任何特定的目之隱含性擔保。製造商保留修訂本出版品之權利，且得隨時改變其內容，並無義務要通知任何人關於此等修訂或改變。

商標識別

Kensington 為 ACCO Brand 公司在美國的註冊商標，已於全世界其他國家申請註冊。

本手冊中提及之所有其它產品為各該所有人之財產，謹誌於此。

重要安全資訊

重要事項：

強烈建議您先仔細閱讀這本手冊，再開始使用您的投影機。遵循安全指示和使用方法指示，可確保您安全地使用本投影機多年。請妥善保存本手冊，以供將來參考。

符號說明

機體上及手冊中會用警告符號提示危險狀況。

本手冊提示重要資訊的模式如下。

註：

提供目前主題的額外資訊。

重要事項：

提供不可忽視的額外資訊。

注意：

對可能損害機體的狀況提出警告。

警告：

對可能損害機體、產生危險環境、或是傷害人體的狀況提出警告。

本手冊全文都會以粗體字標出零組件及 OSD 功能表項目，例如：

「按下遙控器上的**功能表**按鈕以便開啟**主選單**功能表。」

一般安全資訊

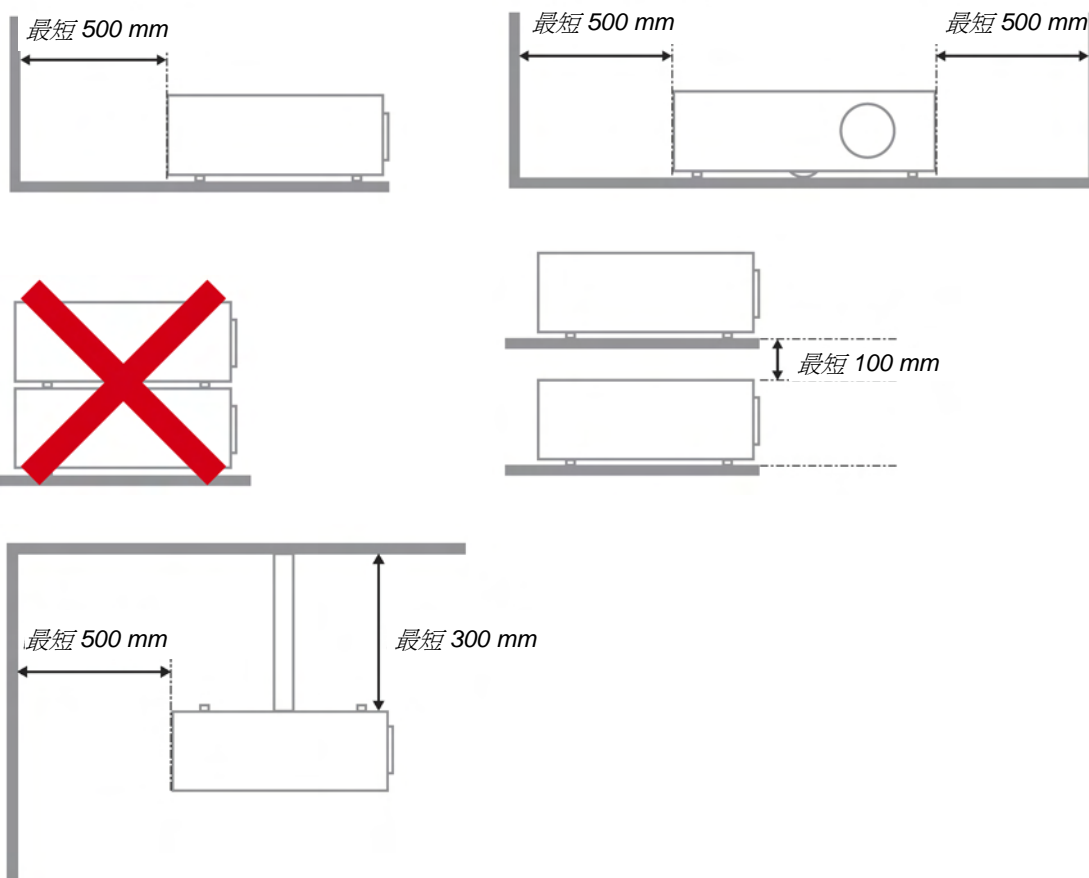
- 不得開啟外殼。除了投影燈泡以外，本機並無任何可由使用者自行維修的部件。如需維修，請與合格的維修人員聯絡。
- 請遵循本手冊及機殼上的所有「警告」及「注意」訊息。
- 投影燈泡非常亮。為避免傷害眼睛，燈泡亮時請勿直視鏡頭。
- 請勿將本裝置放在不穩固的表面、推車或支架上。
- 避免在接近水源、日光直射、或是發熱裝置附近使用本系統。
- 請勿將書本或提袋之類的重物放在機體上。

投影機安裝須知

- 將投影機置於水平表面。
升降仰角不得超過 15 度。除了安裝在桌面或吊掛於天花板，切勿採用其他方式安裝，否則投影機燈泡壽命將大幅縮短。



- 排氣口周圍至少要留有 50 公分的空間。



- 請確認進氣口不會吸入排氣口排出的熱氣。
- 如果在密閉空間中使用投影機，室內溫度必須保持在 5 – 40°C，而且投影機的進氣口與排氣口都保持暢通。
- 所有密閉空間在使用前，都需由合格人員進行熱效應評估，確保投影機不會吸入自己排出的熱氣，否則即使室溫在標準 5 – 40°C 的範圍內，也有可能出現熱當機狀況。

電源安全

- 限用內附的電源線。
- 請勿以任何東西壓住電源線。將電源線置於不會被踩到的地方。
- 存放或長期不使用遙控器時，請將遙控器的電池取出。

更換燈泡

更換燈泡手續不正確時，可能引起危險。請參閱第 40 頁的 *更換投影機燈泡*，以取得此程式的清楚安全指示。更換燈泡前：

- 拔除電源線。
- 讓燈泡冷卻約一小時。

清理投影機

- 先拔除電源線，再進行清理。請參閱第 43 頁的 *清理投影機*。
- 讓燈泡冷卻約一小時。

法規警告

在安裝及使用投影機之前，請先閱讀第 54 頁 *法規遵循* 一節中的法規注意事項。

重要回收指示：



本產品內的燈泡含有汞。如未經適當棄置程式，其中所含的電子廢棄物可能會導致危險。請依照當地、州立、或是聯邦法規進行回收或棄置。如需詳細資訊，請與「美國電子產業聯盟」(Electronic Industries Alliance) 聯絡，網址為：WWW.EIAE.ORG。如需燈泡的專用棄置資訊，請查看：WWW.LAMPRECYCLE.ORG。

符號解釋



拋棄：請勿使用家庭或一般垃圾收集服務來拋棄電氣和電子設備。歐盟各國要求使用個別回收服務。

主要功能

- 輕巧、易於包裝及運送。
- 與所有主要影像標準相容，如 NTSC、PAL、以及 SECAM。
- 高亮度等級，可在室內及室外使用。
- 支援解析度可達 UXGA，一千六百七十萬種色彩，提供清晰的影像。
- 彈性化設定，允許從前方、後方做投影。
- 視線投影可保持方正，有角度的投影則可使用先進的梯形校正功能。
- 自動偵測輸入來源。

關於本手冊

本手冊之用途在於供使用者參考，說明如何安裝與使用 DLP 投影機。可能的話，相關資訊 (如圖例及其說明) 都會出現在同一頁內。本文格式同樣也適於列印，既便於閱覽、亦可節省紙張，進而保護環境。建議您只列印需要的部分即可。

目錄

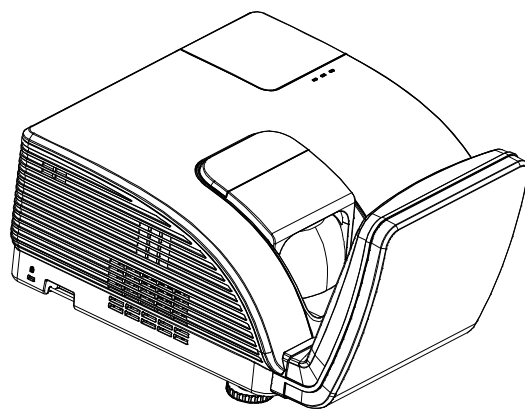
開始使用	1
包裝清單	1
投影機組件外觀	2
右前方視圖	2
後視圖	3
底部視圖	4
遙控器組件	5
遙控器操作範圍	7
投影機與遙控器按鈕	7
設定與操作	8
置入遙控器電池	8
連接輸入裝置	9
啟動及關閉投影機	11
設定存取密碼 (安全鎖)	13
調整投影機水準	15
調整梯形校	16
調整音量	17
螢幕顯示 (OSD) 功能表設定	18
OSD 功能表控制	18
瀏覽 OSD	18
設定 OSD 語言	19
OSD 功能表簡介	20
OSD 子功能表簡介	21
影像功能表	22
進階選項功能	23
色彩管理員	24
電腦功能表	25
視訊/音訊功能表	26
音訊	27
安裝 I 功能表	28
進階功能	29
簡報計時器	29
安裝 II 功能表	30
進階選項功能	31
螢幕顯示選單設定	32
週邊設備測試	32
燈泡小時重設	33
3D	33
網路	34
LAN_RJ45	35
恢復原廠設定值	39
狀態	39
維護與安全	40
更換投影機燈泡	40
重設燈泡	42
清理投影機	43
清理鏡頭	43
清理機身	43
使用實體鎖	44

使用Kensington® 安全鎖.....	44
使用安全防盜鎖.....	44
故障排除	45
常見問題與解答	45
故障排除技巧	45
燈號故障訊息	46
影像問題	46
燈泡問題	46
遙控器問題	47
音訊問題	47
送修投影機	47
HDMI™ 常見問題	48
規格	49
規格	49
投影距離和投影尺寸.....	50
投影距離與尺寸對照表.....	50
時脈模式表	51
投影機尺寸	53
法規遵循	54
FCC警告	54
加拿大	54
安全認證	54

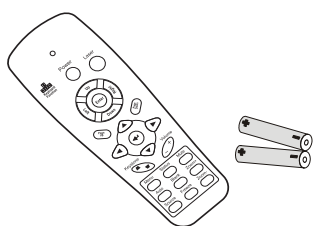
開始使用

包裝清單

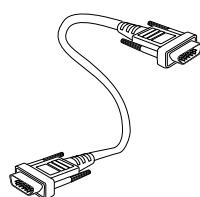
請小心拆封投影機，並檢查是否內含下列項目：



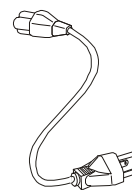
DLP 投影機



遙控器
(附一顆3A 電池)



VGA 纜線



電源線



光碟片
(本使用手冊)



快速入門手冊



保固卡

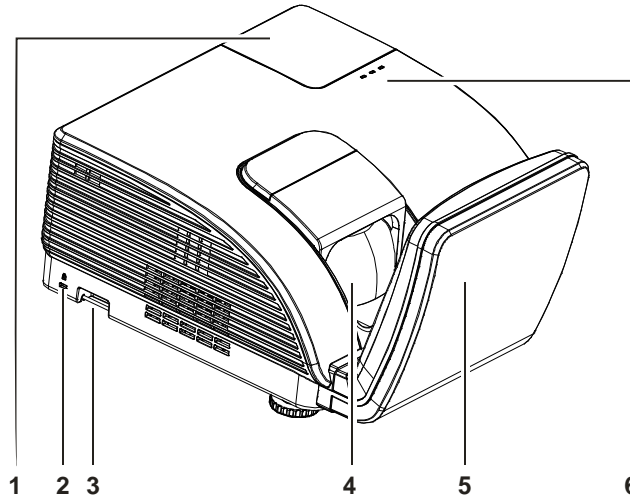
如有任何項目遺失、損壞、或是故障，請立即與經銷商聯絡。建議您保留原有的包裝材料，以備將裝置送回進行保證服務。

注意：

避免在髒亂的環境中使用投影機。

投影機組件外觀

右前方視圖

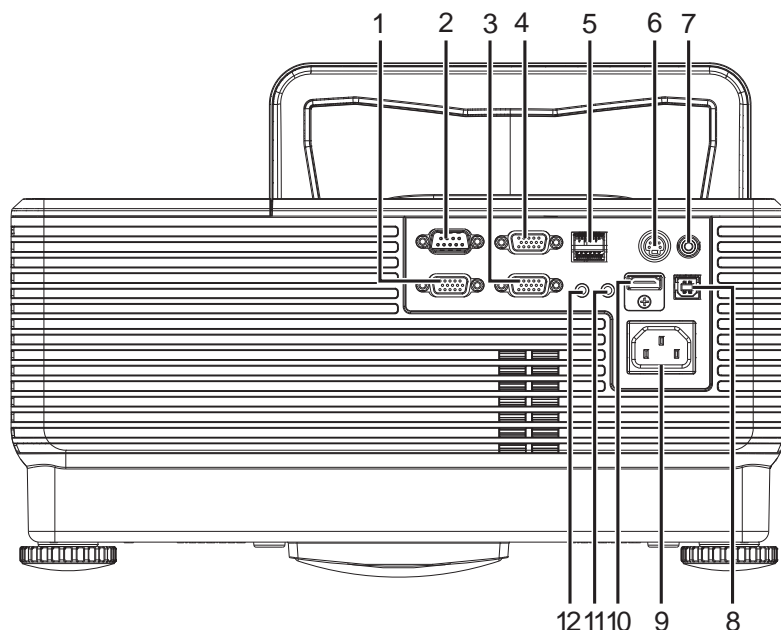


項目	標示	說明		參閱頁數：
1.	燈泡蓋	卸下燈泡蓋可更換燈泡或色輪。		
2.	Kensington 防盜安全鎖	使用 Kensington® 防盜安全鎖將裝置與固定的物體連接		44
3.	安全鎖孔	提高安全性，避免未經授權使用		
4.	鏡頭	投影鏡頭		
5.	非球面鏡	反射影像		
6.	警示 LED	紅燈	錯誤碼	
	燈泡 LED	紅燈	錯誤碼	
		閃爍	燈泡未就緒 (暖機中/關機中/冷卻中) (請參閱第 46 頁的燈號故障訊息)	
	電源 LED	閃爍	錯誤碼	

重要事項：

投影機上的通風口可讓空氣循環良好，以確保投影機燈泡保持低溫。切勿阻擋通風口。

後視圖

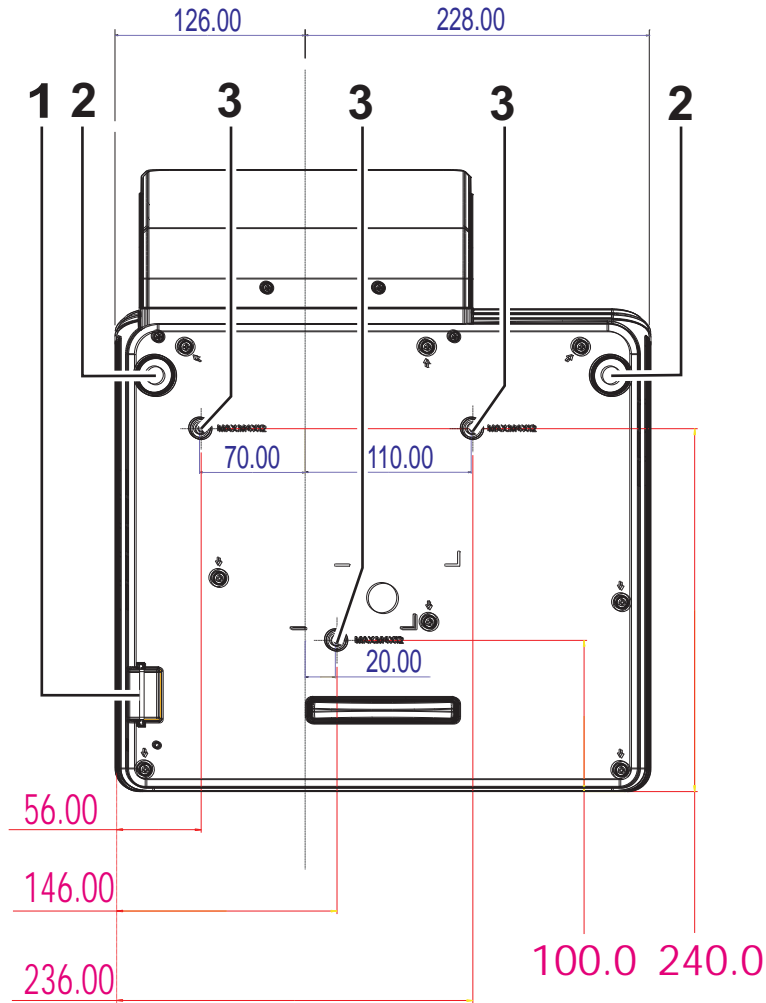


項目	標示	說明	參閱頁數
1.	VGA OUT	將 RGB 線接至顯示器 (僅通過 VGA IN-1)	9
2.	RS-232	連接遙控器的 RS-232 序列埠線	
3.	VGA - 1	連接電腦及其他元件的 RGB 線	
4.	VGA - 2	連接電腦及其他元件的 RGB 線	
5.	RJ - 45	連接電腦的 LAN 線	
6.	S-VIDEO IN	連接視訊裝置的 S-VIDEO 訊號線	
7.	VIDEO IN	連接視訊裝置的合成訊號線	
8.	USB	連接電腦的 USB 線	11
9.	AC IN	連接電源線	
10.	HDMI™	連接 HDMI™ 裝置的 HDMI™ 線	
11.	AUDIO IN	連接輸入裝置的音源線	9
12.	AUDIO OUT	連接輸出裝置的音源線	

註：

若您的視訊設備有多個輸入訊號來源，建議按順序優先連接 HDMI™/DVI、色差 (通過 VGA)、S-Video、合成訊號線，以取得更高的畫質。

底部視圖



項目	名稱	說明	頁次：
1.	安全鎖孔	有助於保護投影機不被未經授權之人使用	44
2.	傾斜調整腳墊	旋轉調整桿可調整角度。	
3.	天花板懸吊孔	有關天花板安裝投影機的詳細資訊，請洽詢當地經銷商。	

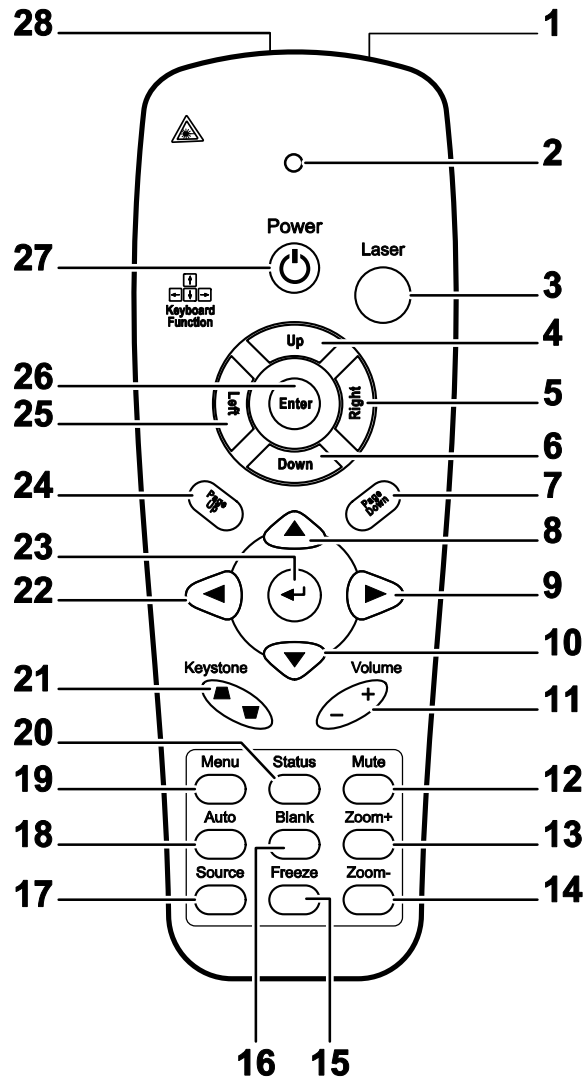
註：

安裝投影機時，請務必使用符合 UL 標準的天花板吊掛套件。

有關吸頂安裝，請使用核准的固定硬體以及最長 12 mm (0.47 英吋) 的 M4 螺絲。

吸頂固定套件的構造必須具有合適的形狀和強度。吸頂固定套件的載重能力必須超過安裝設備的重量，並且另外能夠承受超過設備重量 (不低於 5.15 公斤) 三倍的重量超過 60 秒。

遙控器組件

**重要事項：**

1. 避免在日光燈開啟時使用投影機。某些高頻燈光會干擾遙控器操作。
2. 請務必確認遙控器與投影機之間沒有任何阻礙物。若兩者之間有阻礙物，您可以利用投射螢幕之類的反射面將遙控訊號反射至投影機。
3. 投影機上的按鈕及方向鍵與遙控器上對應的按鈕及方向鍵具備相同功能。本使用手冊會根據遙控器來說明各項功能。

項目	標籤	說明	參考頁：
1.	IR 發射器	將信號發送到投影儀	
2.	狀態指示燈	使用遙控器時此燈亮	
3.	鐳射	按下後用作螢幕指標	
4.	向上	當通過 USB 連接電腦時的向上指標	
5.	向右	當通過 USB 連接電腦時的向右指標	
6.	向下	當通過 USB 連接電腦時的向下指標	
7.	翻下頁	當通過 USB 連接電腦時的翻下頁	
8.	向上指針	查看並更改 OSD 設置	18
9.	向右指針		
10.	向下指針		
11.	音量+/-	調節音量	17
12.	靜音	使內置的揚聲器靜音	
13.	鏡頭縮放+	增加縮放	
14.	鏡頭縮放-	減少縮放	
15.	凍結	凍結/解除凍結螢幕圖像	
16.	空白	使螢幕空白顯示	
17.	資料來源	檢測輸入裝置	
18.	自動	優化圖像相位、軌跡、位置和解析度	
19.	菜單	打開 OSD	18
20.	狀態	打開 OSD 狀態功能表（此功能表僅當輸入裝置被檢測到時打開）	30
21.	梯形校正（頂部/底部）	校正圖像梯形（上寬/下寬）效果	16
22.	向左指針	查看並更改 OSD 設置	18
23.	輸入	更換 OSD 菜單設置	
24.	向上翻	當通過 USB 連接電腦時的翻上頁	
25.	向左	當通過 USB 連接電腦時的向左指標	
26.	輸入	當通過 USB 連接電腦時的輸入	
27.	電源	打開或關閉投影儀電源	11
28.	鐳射	用作螢幕指示器。切勿直射人眼。	

遙控器操作範圍

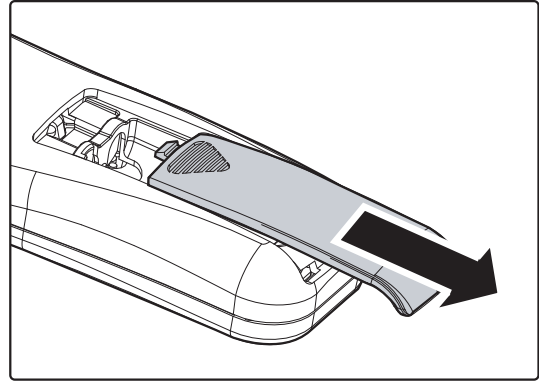
遙控器利用紅外線傳輸來控制投影機。使用遙控器時，紅外線毋須直接指向投影機本體。亦即遙控器不需與投影機側面或後方保持垂直，遙控器在投影機四周半徑約 7 公尺 (23 英尺)、及上下各 15 度的範圍內皆可正常運作。若投影機無法回應遙控器，不妨移近一些。

投影機與遙控器按鈕

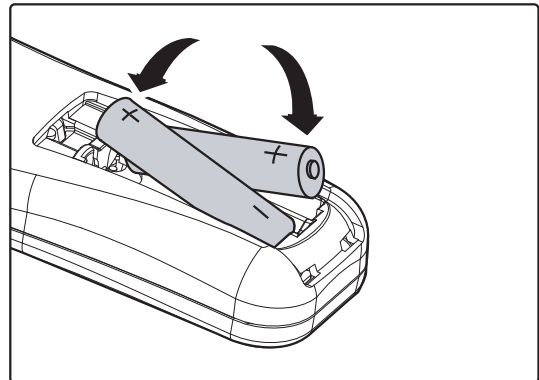
要操作投影機時，可使用遙控器或是投影機上方的按鈕。所有的動作都可以用遙控器操控；但是投影機上的按鈕用途就較為有限。

置入遙控器電池

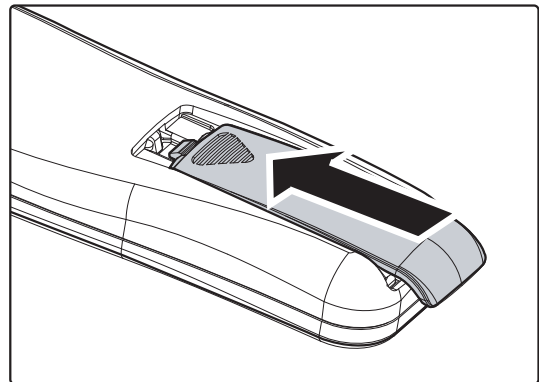
1. 按箭頭方向滑動電池盒蓋，取下蓋子。



2. 按圖示電池極性 (+/-) 放入提供的電池。



3. 重新合上蓋子。

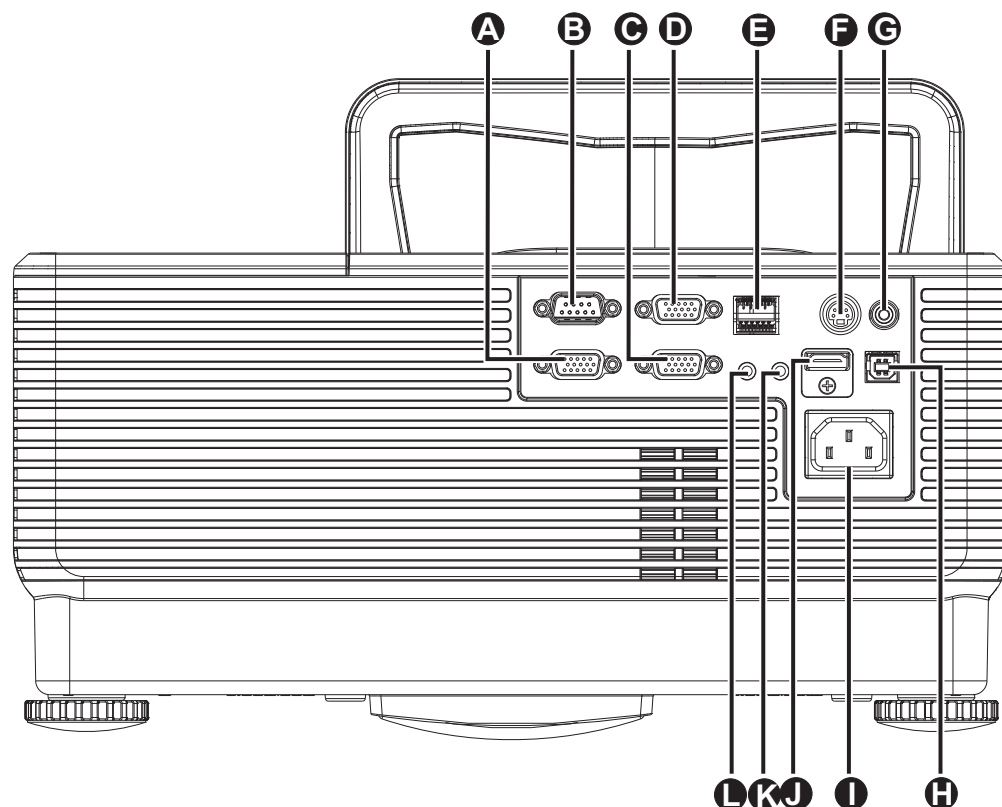


警告：

1. 只能使用 AAA 電池（建議使用鹼性電池）。
2. 根據當地法律法規處理廢舊電池。
3. 長期不使用投影機時，請取出電池。

連接輸入裝置

PC、筆記型電腦和視訊裝置可同時連接至投影機。視訊裝置包括 DVD、VCD、VHS 放影機，以及攝影機與數位相機等。請閱讀連接裝置的使用手冊，以確認該裝置是否有相應的輸出接頭。



項目	標示	說明
A	VGA OUT	將 RGB 線接至顯示器 (僅通過 VGA IN-1)
B	RS-232	連接遙控器的 RS-232 序列埠線
C	VGA - 1	連接電腦及其他元件的 RGB 線
D	VGA - 2	連接電腦及其他元件的 RGB 線
E	RJ - 45	連接電腦的 LAN 線
F	HDMI™	連接 HDMI™ 裝置的 HDMI™ 線
G	S-VIDEO IN	連接視訊裝置的 S-VIDEO 訊號線
H	VIDEO IN	連接視訊裝置的合成訊號線
I	USB	連接電腦的 USB 線


項目	標示	說明
J	AC IN	連接電源線
K	AUDIO IN	連接輸入裝置的音源線
L	AUDIO OUT	連接輸出裝置的音源線

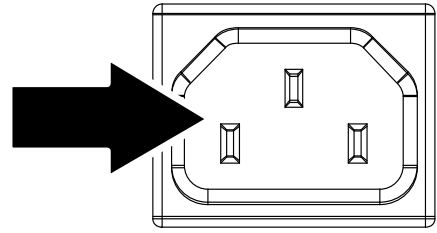


警告：

基於安全預防措施，請先拔除投影機及所有連接裝置的電源線，再開始連接裝置。

啟動及關閉投影機

1. 將電源線連接至投影機。
將另一端連接至插座。
投影機上的  電源指示燈將會亮起。



2. 開啓連接的裝置。
3. 確定 電源指示燈亮起橘燈，然後按下遙控器上的 電源按鈕開啓投影機。

投影機出現開機畫面，並偵測到連接裝置。

安全鎖若已啓用，請參閱第 13 頁的「設定存取密碼 (安全鎖)」。



4. 若是連接多台輸入裝置，請按下遙控器上的 訊號來源 按鈕，並使用 ▲▼ 瀏覽裝置。(本機支援色差訊號，但需使用 RGB 訊號轉色差訊號的轉換器。)



- VGA 1/VGA 2：類比 RGB
 色差：DVD 輸入 YCbCr / YpbPr，或透過 HD15 接頭傳送的 HDTV 輸入 YPbPr
- 合成訊號：傳統合成訊號
- S-Video：Super video (Y/C 分離)
- HDMI™: HDMI™, DVI

5. 出現「電源關閉?/再次按下電源」訊息時，按下電源按鈕，投影機便會關機。



注意：

在 POWER LED 轉成橘燈前，切勿拔出電源線 (轉成橘燈表示投影機已冷卻)。

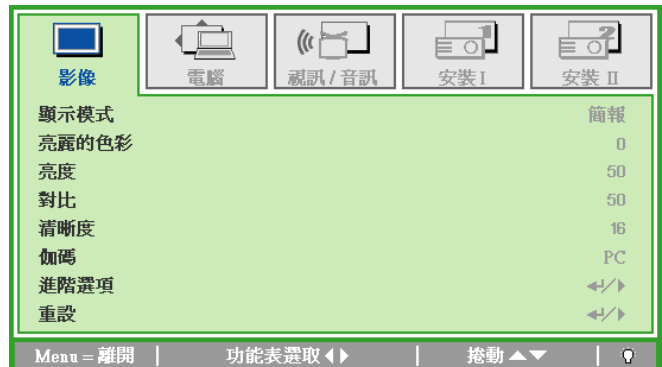
設定存取密碼 (安全鎖)

您可以利用上下左右的箭頭按鈕設定一組密碼，防止他人未經許可擅用投影機。一旦設定完畢，就必須在開啟投影機電源後輸入密碼。(請參閱第 18 頁的「螢幕顯示 (OSD) 功能表設定」，及第 19 頁的「設定 OSD 語言」，以取得使用 OSD 功能表的說明。)

重要事項：

請妥善保管密碼。如果沒有密碼，就無法使用投影機。若忘記或遺失密碼，請向經銷商洽詢如何清除密碼。

1. 按下**功能表**按鈕，開啓 OSD 功能表。
2. 按 ◀▶ 箭頭按鈕，移到**安裝 I**功能表，按 ▲▼ 按鈕並選擇**進階選項**。



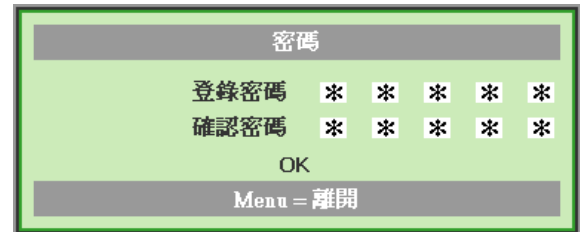
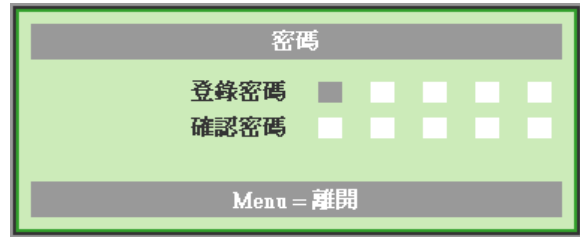
3. 按 ▲▼ 箭頭按鈕，選擇啓用**安全鎖**。
4. 按 ▶◀ 箭頭按鈕，啓用或關閉**安全鎖**功能。

畫面上自動出現密碼對話方塊。



5. 您可利用鍵盤或紅外線遙控器上的▲▼◀▶ 箭頭按鈕輸入密碼。任何一種按鍵組合均可，甚至同一鍵重複五次亦可，但是總長度不得少於五次按鍵動作。

依任意次序按下箭頭按鈕以設定密碼。
按下**功能表**按鈕離開對話方塊。



6. **安全鎖**若已啓用，使用者按下電源鍵時，畫面上會出現確認密碼的功能表。按照步驟 5 的輸入順序再次輸入密碼。若忘記密碼，請聯絡服務中心。服務中心將驗證擁有者並協助重設密碼。

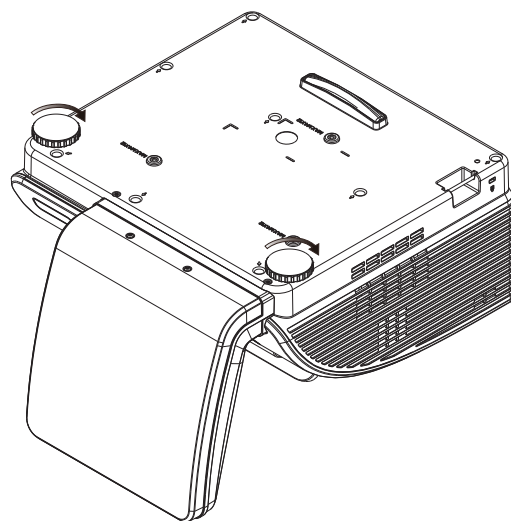


調整投影機水準

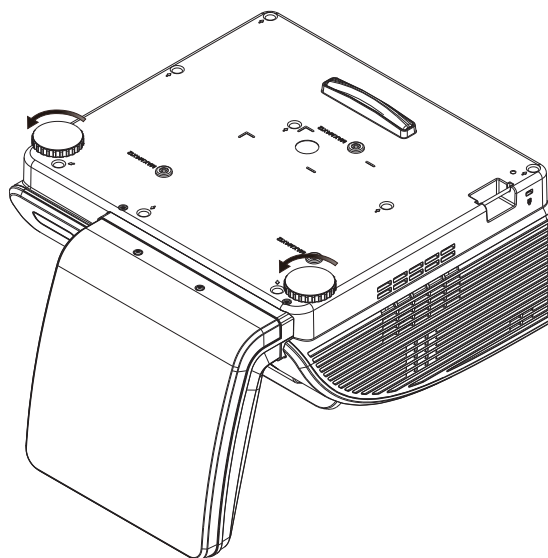
裝設投影機時，請注意下列事項：

- 放置投影機的桌架應保持平穩。
- 放置投影機時應與螢幕垂直。
- 請在調整投影角度後拆下調整腳墊上的後腳座。
- 確定纜線都位於安全位置，以免被人踏到。

1. 若要升高投影機，請順時針轉動調整腳墊。

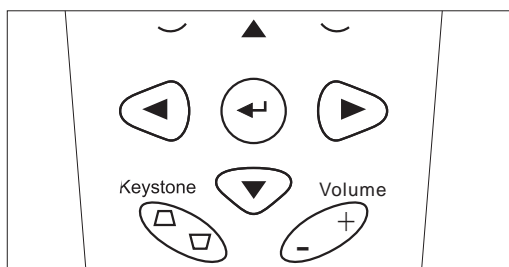


2. 若要降低投影機，請抬起投影機，然後逆時針轉動調整腳墊。



調整梯形校

1. 使用遙控器上的 **KEYSTONE** 按鈕校正梯形影像 (上底或下底較寬)。

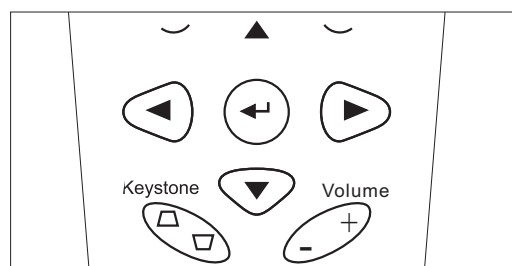


2. 畫面上出現梯形校正控制框。



調整音量

1. 按下遙控器的**音量 +/-** 按鈕。
畫面上出現音量控制框。



2. 按下**靜音**按鈕消音 (僅遙控器配備此功能)。



螢幕顯示 (OSD) 功能表設定

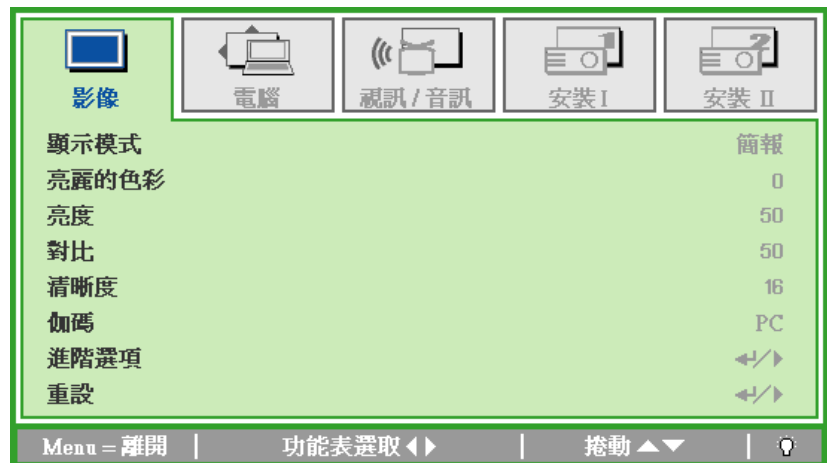
OSD功能表控制

您可以藉由投影機的 OSD 調整影像，並更改各項設定。

瀏覽 OSD

您可以使用遙控器的箭頭按鈕或是投影機頂部的按鈕來瀏覽及更改 OSD。下列圖例說明投影機的對應按鈕。

1. 若要開啟 OSD，請按下**功能表**按鈕。
2. 本系統共有五個功能表。按 ◀▶ 箭頭按鈕，可切換不同的功能表。
3. 按 ▲▼ 箭頭按鈕，可在單一功能表內上下移動。
4. 按 ◀▶ 箭頭按鈕，更改設定值。
5. 按**功能表**按鈕，關閉 OSD 或是退出子功能表。



註：

影像訊號來源不同，OSD 內的項目也會有所差異。例如，只有在連接到 PC 時才可以修改「電腦」功能表中的「水準/垂直位置」項目。從缺的項目若非無法使用、就是變為灰色。

設定 OSD 語言

請按照您的喜好設定 OSD 語言，再繼續動作。

1. 按下**功能表**按鈕。按 ◀▶ 箭頭按鈕至「安裝 I」功能表。



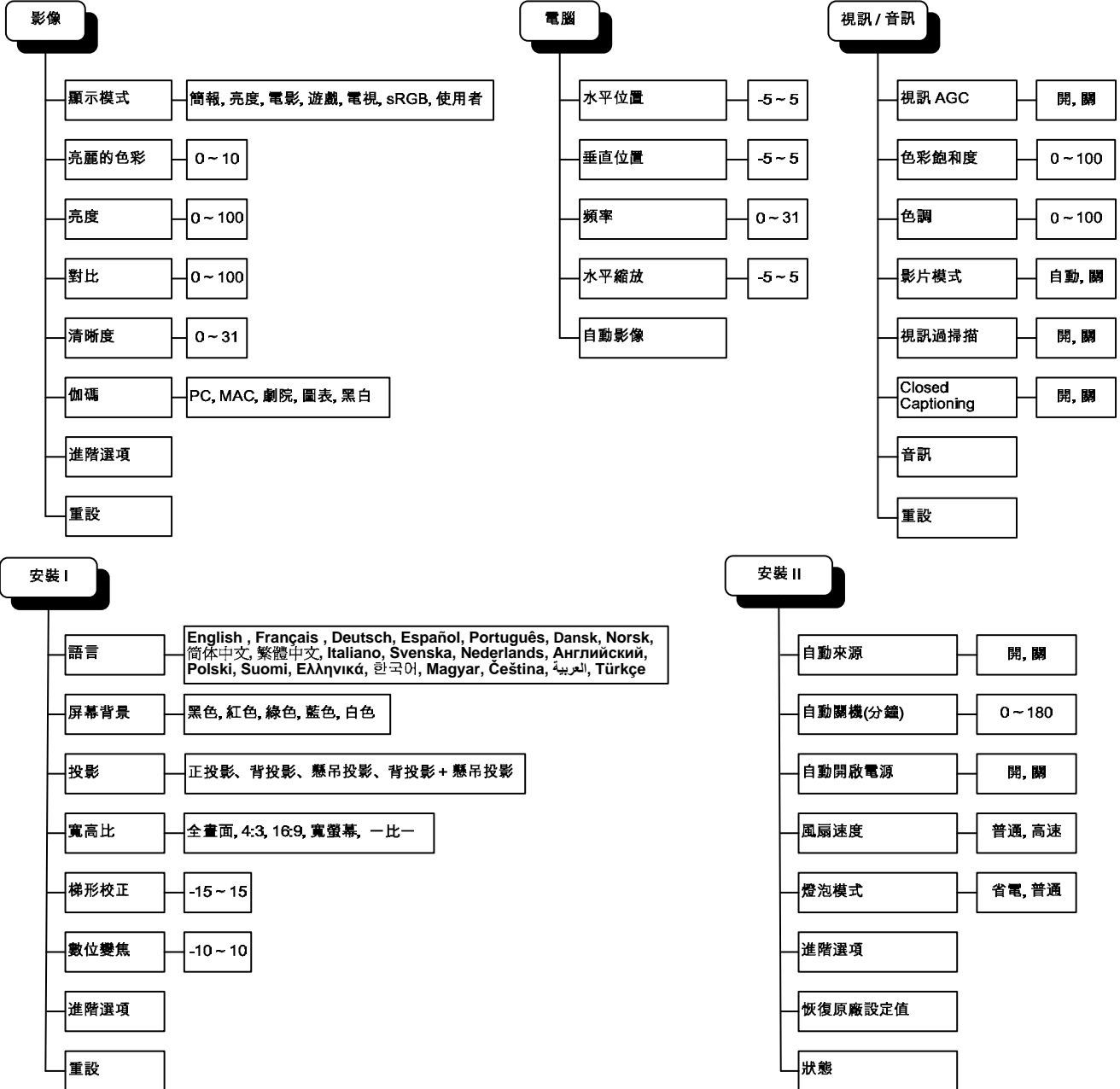
2. 按 ▲▼ 箭頭按鈕，直到「語言」項目反白。



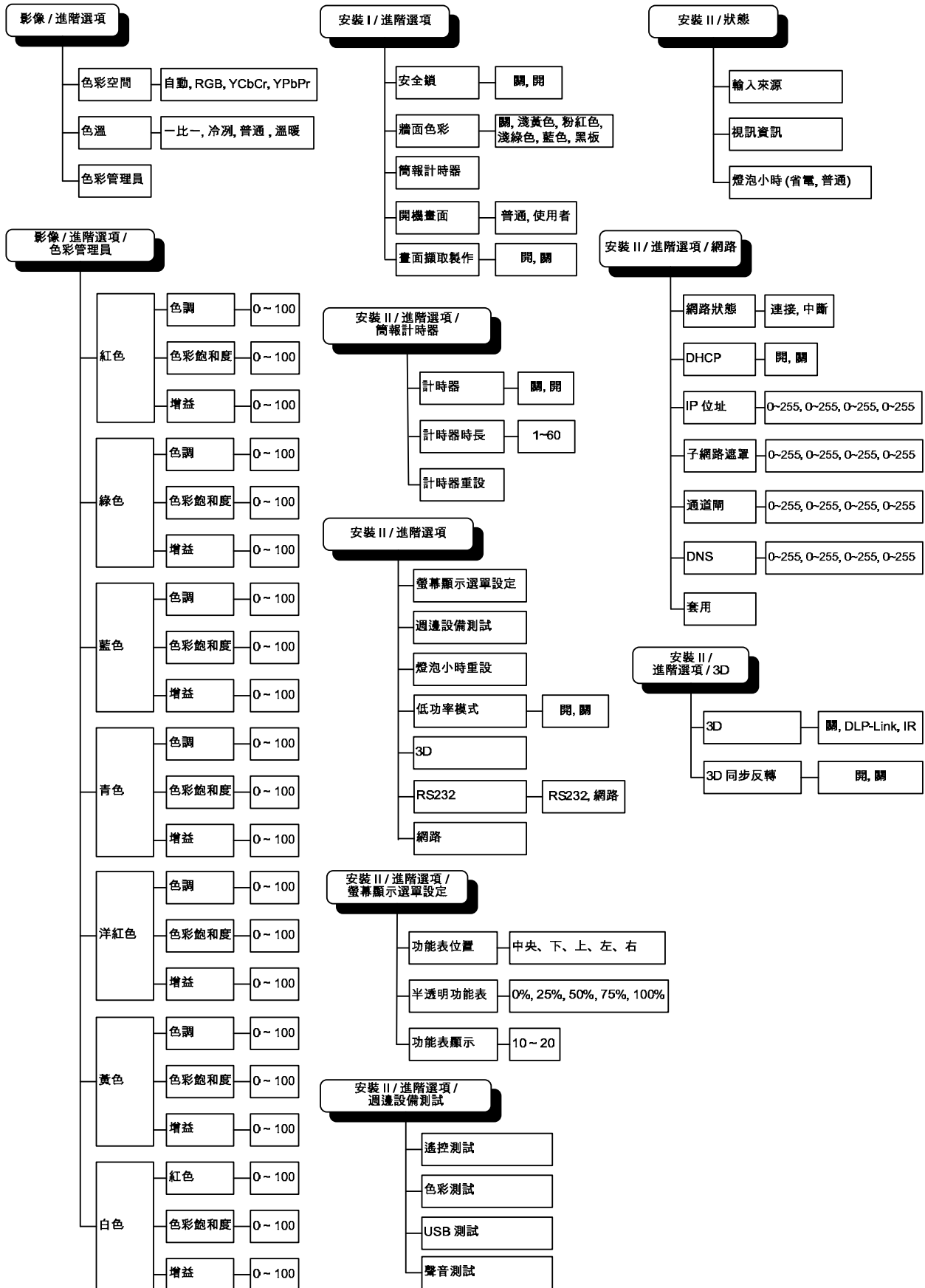
3. 按 ◀▶ 箭頭按鈕，直到所需語言反白。
4. 按下**功能表**按鈕兩次，關閉 OSD。

OSD 功能表簡介

利用下列圖例可迅速找出設定項目，或決定設定值範圍。

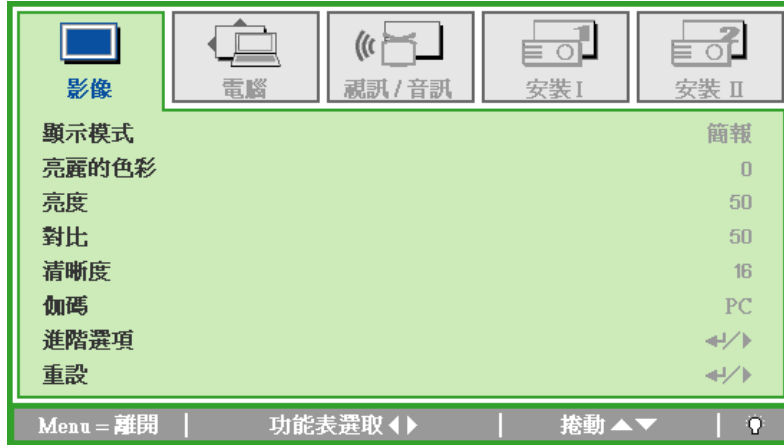


OSD 子功能表簡介



影像功能表

按下**功能表**按鈕，開啟 **OSD** 功能表。按 ◀▶ 箭頭按鈕，移到**影像功能表**。按 ▲▼ 箭頭按鈕，可在**影像功能表**內上下移動。按 ◀▶ 箭頭按鈕，更改設定值。



項目	說明
顯示模式	按 ◀▶ 箭頭按鈕，設定顯示模式。
亮麗的色彩	按 ◀▶ 箭頭按鈕，調整「亮麗的色彩」的設定值。
亮度	按 ◀▶ 箭頭按鈕，調整顯示亮度。
對比	按 ◀▶ 箭頭按鈕，調整顯示對比。
清晰度	按 ◀▶ 箭頭按鈕，調整顯示的清晰度。
伽碼	按 ◀▶ 箭頭按鈕，調整顯示器的伽碼修正值。
進階選項	按 ◀(輸入)/▶ 進入進階選項選單 請參閱 23頁的進階選項功能章節。
重設	按 ◀(輸入)/▶ 按鈕，將所有設定值重新設定為預設值。

進階選項功能

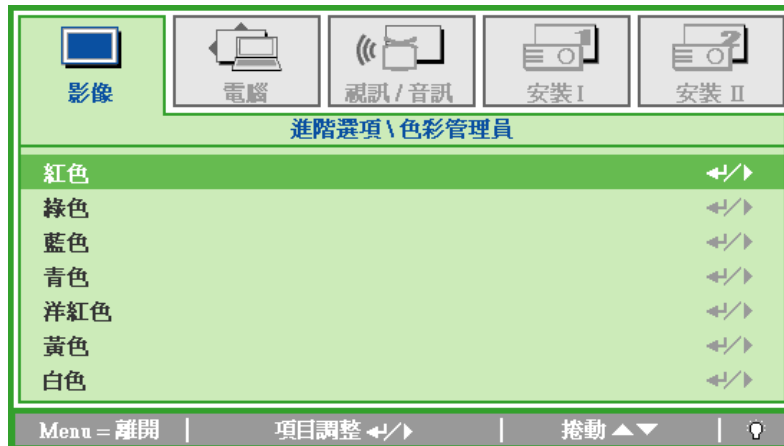
按下**選單**鍵開啟 OSD 螢幕顯示選單。按 ◀▶ 鍵移至**影像**選單。按 ▼▲ 移至**進階選項**選單，然後按輸入或 ▶。進入**進階選項**後，按 ▼▲ 鍵上下移動選取設定項目。



項目	說明
色彩空間	按方向鍵 ◀▶ 調整色彩空間。 (範圍：自動 - RGB - YPbPr - YCbCr)
色溫	按方向鍵 ◀▶ 調整色溫。 (範圍：冷冽 - 普通 - 溫暖)
色彩管理員	按 ◀ (輸入) / ▶ 進入色彩管理員選單 (範圍：紅色-綠色-藍色-青色-洋紅色-黃色-白色)。如需更多有關 色彩管理員 的資訊，請參閱 24 頁內容。

色彩管理員

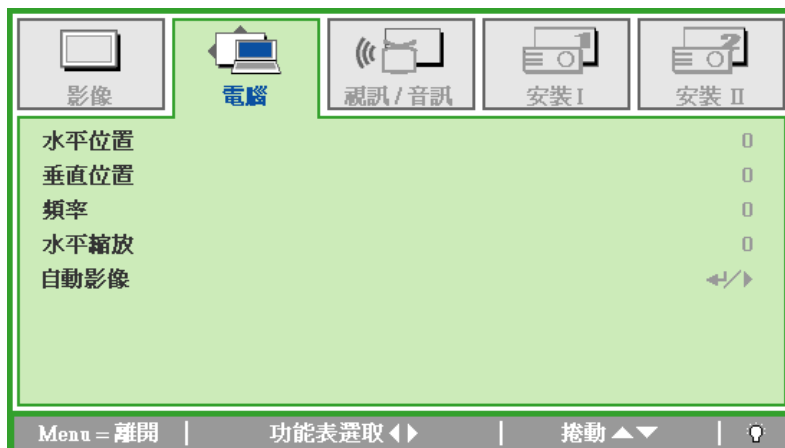
按 ◀ (輸入) / ▶ 進入色彩管理員子選單



項目	說明
紅色	選此可進入紅色管理員。 按 ◀▶ 箭頭按鈕，調整色調、色彩飽和度和增益值。
綠色	選此可進入綠色管理員。 按 ◀▶ 箭頭按鈕，調整色調、色彩飽和度和增益值。
藍色	選此可進入藍色管理員。 按 ◀▶ 箭頭按鈕，調整色調、色彩飽和度和增益值。
青色	選此可進入青色管理員。 按 ◀▶ 箭頭按鈕，調整色調、色彩飽和度和增益值。
洋紅色	選此可進入洋紅色管理員。 按 ◀▶ 箭頭按鈕，調整色調、色彩飽和度和增益值。
黃色	選此可進入黃色管理員。 按 ◀▶ 箭頭按鈕，調整色調、色彩飽和度和增益值。
白色	選此可進入白色管理員。 按 ◀▶ 箭頭按鈕，調整紅色、綠色和藍色。

電腦功能表

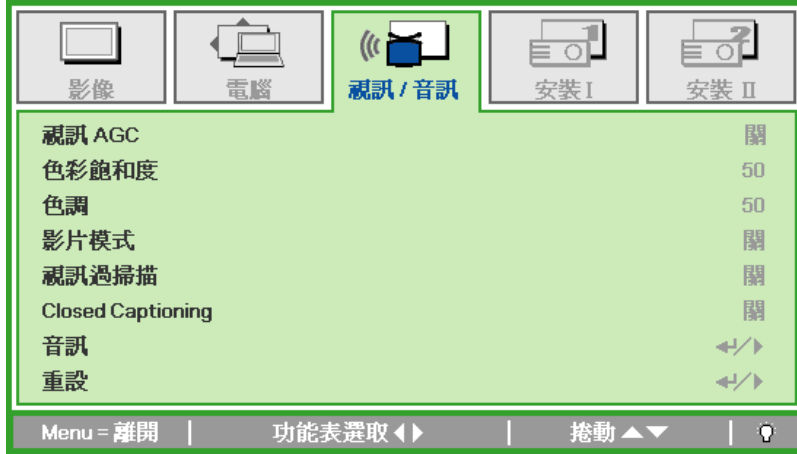
按下**功能表**按鈕，開啟 **OSD** 功能表。按 ◀▶ 箭頭按鈕，移到**電腦**功能表。按 ▲▼ 箭頭按鈕，可在電腦功能表內上下移動。按 ◀▶ 箭頭按鈕，更改設定值。



項目	說明
水準位置	按 ◀▶ 箭頭按鈕，向左或向右調整顯示位置。
垂直位置	按 ◀▶ 箭頭按鈕，向上或向下調整顯示位置。
頻率	按 ◀▶ 箭頭按鈕，調整 A/D 取樣時脈。
水準縮放	按 ◀▶ 箭頭按鈕，調整 A/D 取樣點。
自動影像	按 ◀ (輸入) / ▶ 按鈕，自動調整相位、水準縮放、尺寸和位置。

視訊/音訊功能表

按功能表按鈕，開啟 OSD 功能表。按 ◀▶ 箭頭按鈕，移到視訊/音訊功能表。按 ▼▲ 箭頭按鈕，可在視訊/音訊功能表內上下移動。按 ◀▶ 箭頭按鈕，更改設定值。



項目	說明
視訊 AGC	按 ◀▶ 箭頭按鈕，啟動或取消影像來源的自動增益控制。
色彩飽和度	按 ◀▶ 箭頭按鈕，調整影像的色彩飽和度。
色調	按 ◀▶ 箭頭按鈕，調整影像的色調/色相。
影片模式	按 ◀▶ 箭頭按鈕，選擇不同的影片模式。
視訊過掃描	按 ◀▶ 箭頭按鈕，啟動或取消視訊過掃描。
Closed Captioning	按 ◀▶ 箭頭按鈕，啟用或停用 Closed Captioning。
音訊	按 ◀ (輸入) / ▶ 進入音訊選單，請參閱 27 頁的 <i>音訊</i> 章節。
重設	按 ◀ (輸入) / ▶ 按鈕，將所有設定值重新設定為預設值。

註：

播放隔行掃描的視訊時，可能產生影像參差的現象。進入視訊/音訊功能表，調整影片模式之設定值即可解決此一問題。

音訊

按 ◀ (輸入) / ▶ 進入音訊子選單。



項目	說明
音量	按方向鍵 ◀▶ 調整音訊音量。 (範圍：0~8)
靜音	按下方向鍵 ◀▶ 開啓或關閉喇叭。
音訊輸入	按 ◀▶ 按鈕選擇音訊輸入。 (範圍：Mini ~ RCA)

安裝 I 功能表

按下**功能表**按鈕，開啟 **OSD** 功能表。按 ◀▶ 箭頭按鈕，移到**安裝 I**功能表。按 ▼▲ 箭頭按鈕，可在**安裝 I**功能表內上下移動。按 ◀▶ 箭頭按鈕，更改設定值。



項目	說明
語言	按 ◀▶ 箭頭按鈕，選擇不同的在地化功能表。
屏幕背景	按 ◀▶ 箭頭按鈕，選擇不同的背景色彩。
投影	按 ◀▶ 箭頭按鈕，從兩種投影方式中挑選一種。
寬高比	按 ◀▶ 箭頭按鈕，調整影像的寬高比。
梯形校正	按 ◀▶ 箭頭按鈕，調整顯示的梯形校正。
數位變焦	按 ◀▶ 箭頭按鈕，調整數位變焦選單。
進階選項	按 ◀ (輸入) / ▶ 進入進階選項選單。請參閱第31頁的 進階選項功能 。
重設	按 ◀ (輸入) / ▶ 重設所有設定項目恢復預設值。 (預設值為語言及安全鎖)。

進階功能

按下 **Menu** 按鈕可開啓螢幕顯示選單。按下 ◀▶ 移動至 **安裝 I** 選單。按下 ▼▲ 移動至 **Advanced** 選單，然後按下 **Enter** 或 ▶。按下 ▼▲ 可在 **Advanced** 選單中上下移動。按 ◀▶ 鍵變更設定值。



項目	說明
安全鎖	按 ◀▶ 按鈕啓用或停用安全鎖功能。
牆面色彩	按游標 ◀▶ 按鈕開啓或關閉牆面色彩功能 (關/淺黃色/粉色/淺綠色/藍色/黑板)
簡報計時器	按 ◀ (輸入) / ▶ 進入簡報選單。請參閱第29頁的簡報計時器。
開機畫面	按下 ◀▶ 可選擇在開機時顯示的畫面 (普通 / 使用者)。
畫面擷取製作	按下 ◀ (輸入) / ▶ 擷取要作為開機畫面的畫面。

簡報計時器

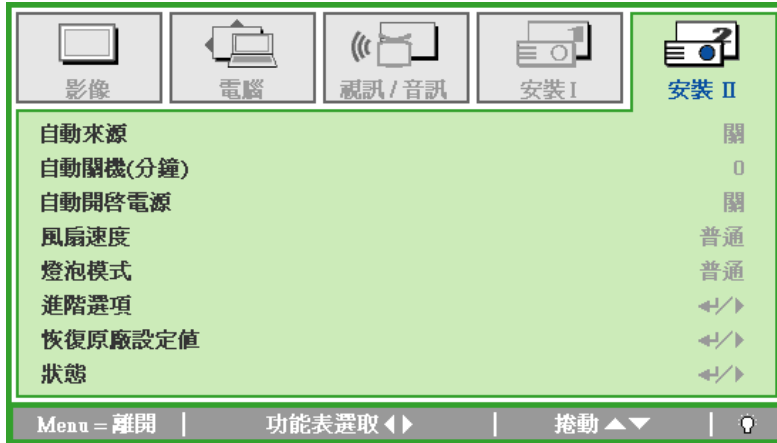
「簡報計時器」功能可在畫面上顯示簡報時間，讓您在進行簡報時有效掌控時間。



項目	說明
計時器	按下 ◀▶ 游標按鈕可啓用或停用簡報計時器。
計時器時長	按下 ◀▶ 游標按鈕可選擇計時器時長 (1 ~ 60 分鐘)
計時器重設	按下 ◀ (輸入) / ▶ 可重設計時器設定。

安裝 II 功能表

按**功能表**按鈕，開啟**OSD**功能表。按◀▶箭頭按鈕，移到**安裝 II**功能表。按▼▲箭頭按鈕，可在**安裝 II**功能表內上下移動。



項目	說明
自動來源	按◀▶箭頭按鈕，啟動或取消自動訊號來源偵測功能。(範圍：開~關)
自動關閉電源(分鐘)	按◀▶箭頭按鈕，啟動或關閉無訊號時自動關燈的功能。
自動開啓電源	按◀▶箭頭按鈕，啟動或關閉接通 AC 電源時自動開啓電源的功能。
風扇速度	利用◀▶箭頭按鈕，將風扇速度切換為正常或高速。 註：在高溫、高濕度或高海拔地區，建議您將風扇速度設定為高速。
燈泡模式	按◀▶箭頭按鈕，調高或調低燈泡模式的亮度，以延長燈泡壽命。
進階選項	按◀(輸入)/▶進入進階選項選單 請參閱 31頁的進階選項功能章節。
恢復原廠設定值	按◀(輸入)/▶重設所有項目恢復出廠預設值。
狀態	按◀(輸入)/▶按鈕，開啓狀態功能表。有關狀態的詳細說明，請參閱第 39頁。

進階選項功能

按下**選單**鍵開啟 OSD 螢幕顯示選單。按 ◀▶ 鍵移至**安裝 II** 選單。按 ▲▼ 移至**進階選項**選單，然後按輸入或 ▶。進入**進階選項**後，按 ▲▼ 鍵上下移動選取設定項目。按 ◀▶ 鍵變更設定值。

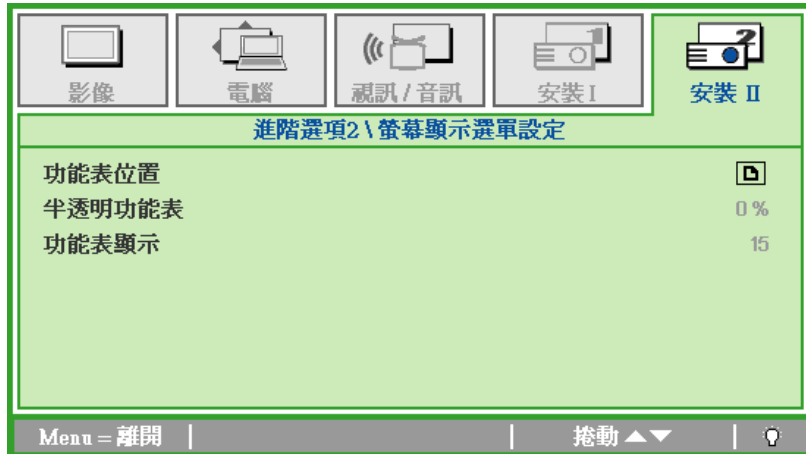


項目	說明
螢幕顯示選單設定	按 ◀ (輸入) / ▶ 進入 OSD 螢幕顯示設定選單。如需更多有關螢幕顯示選單設定的資訊，請參閱 32 頁內容。
週邊設備測試	按 ◀ (輸入) / ▶ 進入週邊設備測試選單。如需更多有關週邊設備測試選單的資訊，請參閱 32 頁內容。
燈泡小時重設	置換燈泡後，這個項目必須重設。如需更多有關燈泡小時重設的資訊，請參閱 33 頁內容。
低功率模式	按 ◀▶ 開啓或關閉低功率模式。
3D	按 ◀▶ 啓用或停用不同的 3D 模式。
RS232	按 ◀▶ 並視投影機的連接方式選擇 RS232 (遙控) 或網路 (LAN) 模式。
網路	按 ◀ (輸入) / ▶ 進入網路選單。有關網路的詳細資訊，請參閱第 34 頁。

註:

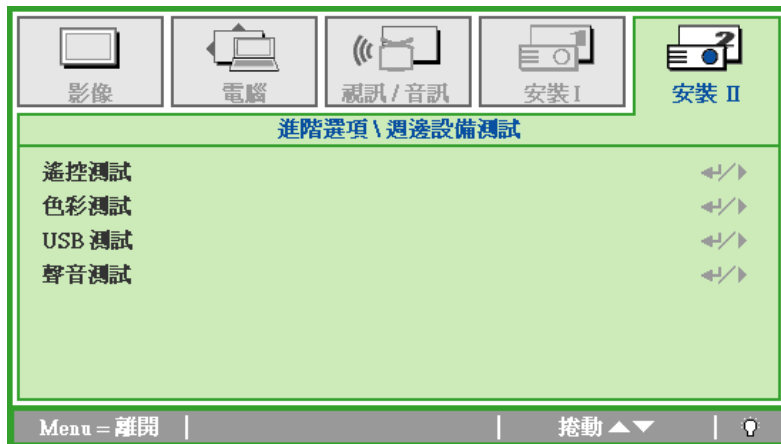
若要體驗 3D 功能，請先在光碟選單下的 DVD 裝置中找到 3D 設定，並啟用播放電影。

螢幕顯示選單設定



項目	說明
功能表位置	按 ◀▶ 箭頭按鈕，選擇不同的 OSD 位置。
半透明功能表	按 ◀▶ 箭頭按鈕，選擇 OSD 背景的透明程度。
功能表顯示	按 ◀▶ 箭頭按鈕，選擇 OSD 的逾時延遲值。

週邊設備測試



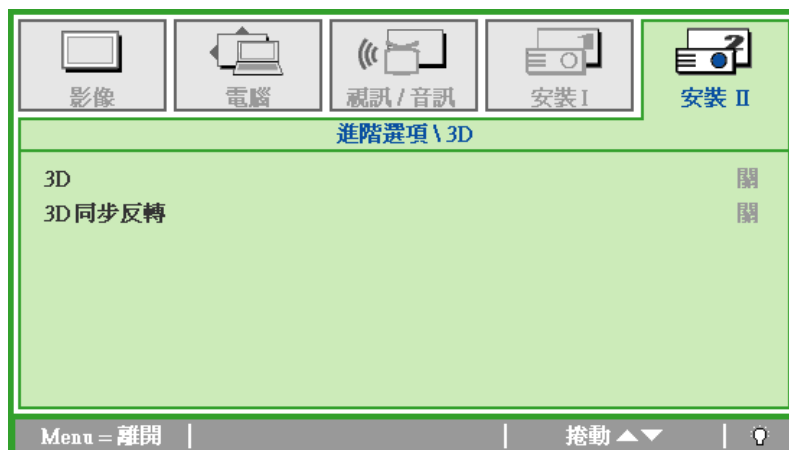
項目	說明
遙控測試	按 ◀ (輸入) / ▶ 按鈕，測試紅外線遙控器。
色彩測試	按 ◀ (輸入) / ▶ 按鈕，在螢幕上選擇不同的顏色。
USB 測試	按 ◀ (輸入) / ▶ 測試與所連接 PC 的 USB 連線。
聲音測試	按下 ◀ (輸入) / ▶ 可測試聲音輸出。

燈泡小時重設



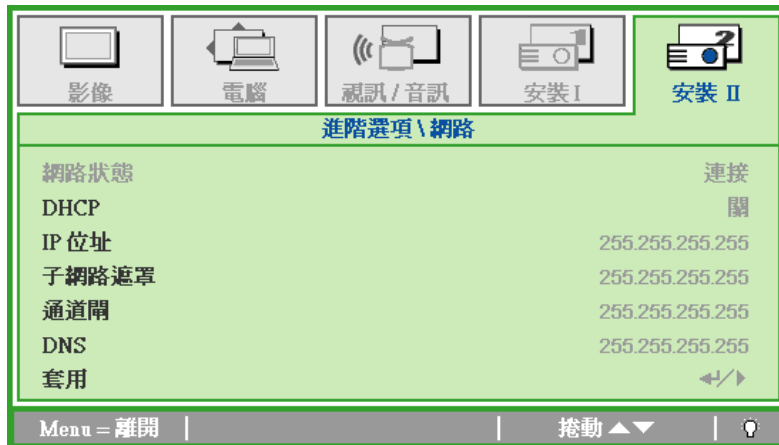
有關燈泡小時重設方式，請參閱第 42 頁的 *重設燈泡*。

3D



項目	說明
3D	按下 ◀▶ 可選擇 Off (關)、DLP-Link 或 IR。
3D 同步反轉	按下 ◀▶ 可開啓或關閉 3D Sync Invert (3D 同步反轉)。

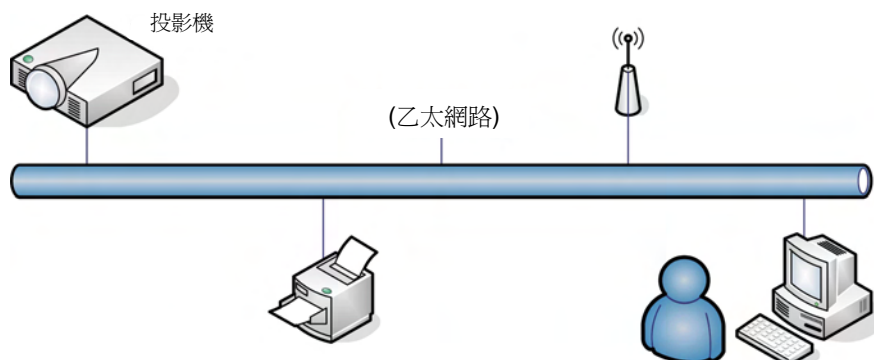
網路



項目	說明
網路狀態	顯示網路連接狀態。
DHCP	按 ◀▶ 開啓或關閉 DHCP。 註：若選擇關閉 DHCP，請在 IP 位址、子網路遮罩、通道閘、DNS 欄位中輸入資訊。
IP 位址	若關閉 DHCP，請輸入有效的 IP 位址。
子網路遮罩	若關閉 DHCP，請輸入有效的子網路遮罩。
通道閘	若關閉 DHCP，請輸入有效的通道閘。
DNS	若關閉 DHCP，請輸入有效的 DNS 名稱。
套用	按 ◀ (輸入) / ▶ 確認設定。

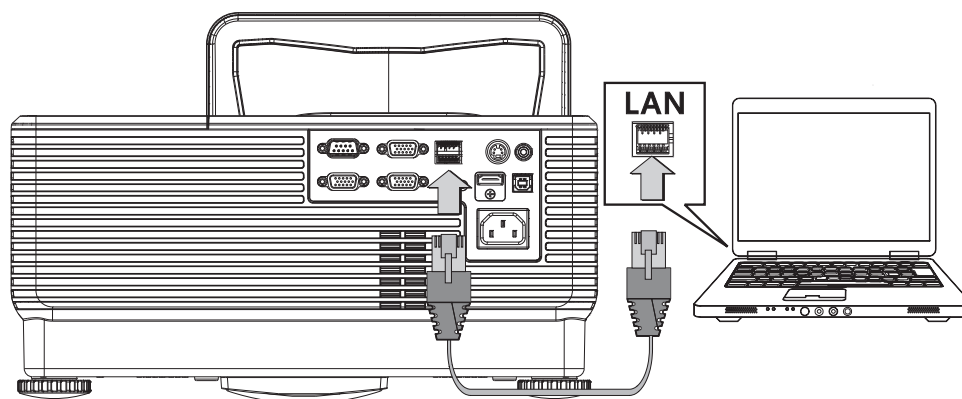
為方便及簡化使用者的操作，投影機提供多種網路及遙控管理功能。

使用者可利用投影機的 LAN/RJ45 透過網路遙控管理電源開啟／關閉、亮度及對比設定，也可以查看視訊來源、靜音等投影機狀態資訊。

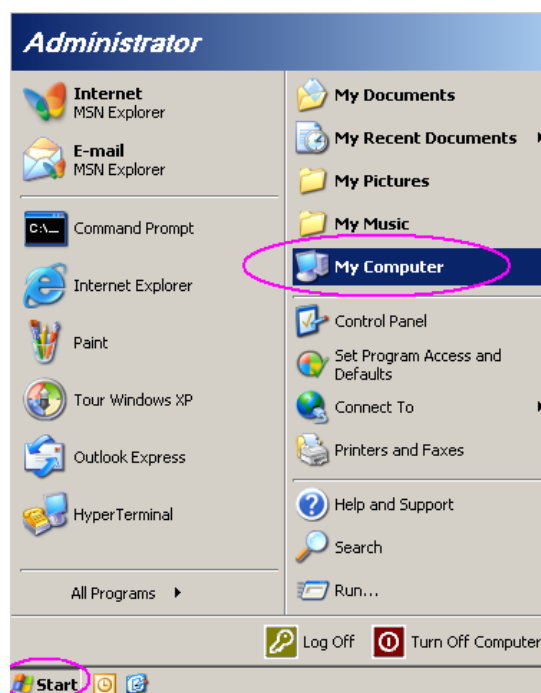


LAN_RJ45

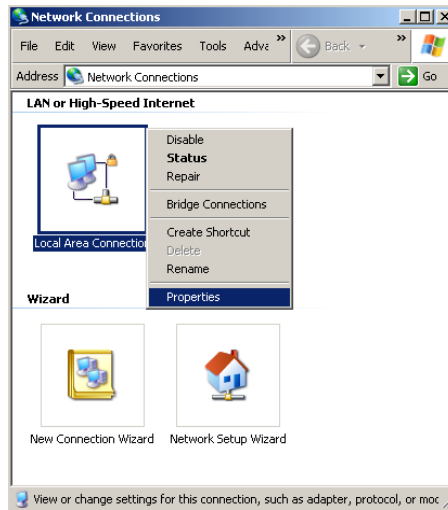
1. 將 RJ45 纜線連接至投影機及電腦 (筆記型) 上的 RJ45 連接埠。



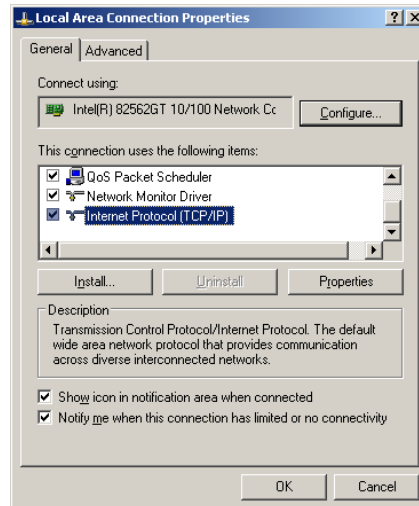
2. 在電腦上選擇 **Start (開始)** → **Control Panel (控制台)** → **Network Connections (網路連線)**。



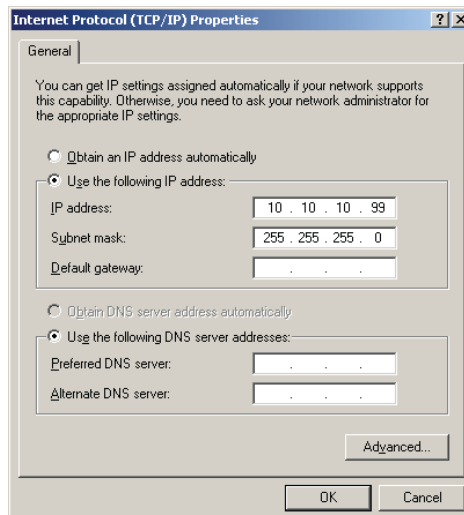
- 按右鍵選擇 **Local Area Connection (區域連線)**，並選擇 **Properties (內容)**。



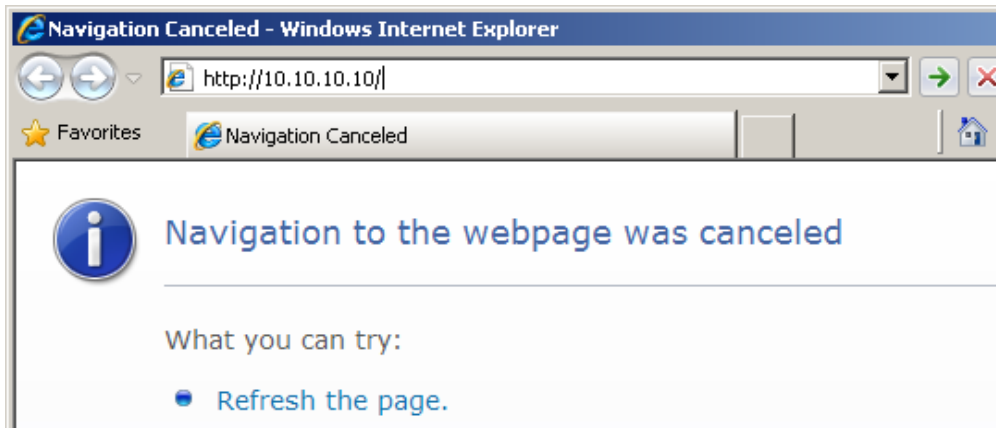
- 在 **Properties (內容)** 視窗中，選擇 **General (一般)** 標籤，並選擇 **Internet Protocol (TCP/IP)**。
- 按一下 **Properties (內容)**。



- 按一下 **Use the following IP address (使用下列的 IP 位址)**，接著填入 IP 位址及子網路遮罩，然後按一下 **OK(確定)**。



7. 按一下投影機上的 **Menu (選單)** 按鈕。
8. 選擇 **Installation II (安裝 II)** → **Advanced (進階選項)** → **Network (網路)**。
9. 進入 **Network (網路)** 選單後，請輸入下列資訊：
 - ▶ DHCP：停用
 - ▶ IP 位址：10.10.10.10
 - ▶ 子網路遮罩：255.255.255.0
 - ▶ 通道閘：0.0.0.0
 - ▶ DNS 伺服器：0.0.0.0
10. 按 **↵ (輸入)** / **▶** 確認設定。
開啟網路瀏覽器
(例如裝有 Adobe Flash Player 9.0 以上版本的 Microsoft Internet Explorer)。



11. 在網址列中輸入 IP 位址：10.10.10.10。
12. 按 **↵ (輸入)** / **▶**。

將投影機設為遙控管理設定。LAN/RJ45 功能將顯示如下：

根據在 **tools(工具)** 標籤中的輸入字串網頁，輸入長度的限制位於最下方的清單中 (包含空格及其他標點)：



CRESTRON Expansion Options

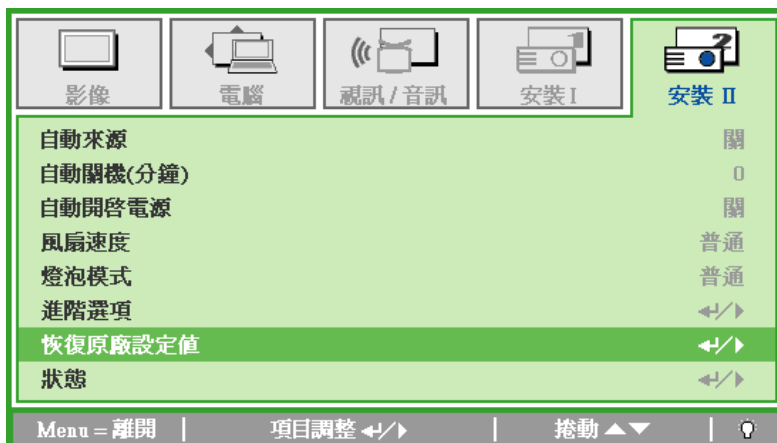
<p>Crestron Control</p> <p>IP Address: 192.168.0.20</p> <p>IP ID: 03</p> <p>Port: 41794</p> <p style="text-align: right;">Send</p>	<p>Projector</p> <p>Projector Name: A01</p> <p>Location: Room</p> <p>Assigned To: Sir.</p> <p style="text-align: right;">Send</p> <p>DHCP: <input type="checkbox"/> Enabled</p> <p>IP Address: 10.10.10.10</p> <p>Subnet Mask: 255.255.255.0</p> <p>Default Gateway: 0.0.0.0</p> <p>DNS Server: 0.0.0.0</p> <p style="text-align: right;">Send</p>	<p>User Password</p> <p><input type="checkbox"/> Enabled</p> <p>New Password: _____</p> <p>Confirm: _____</p> <p style="text-align: right;">Send</p> <p>Admin Password</p> <p><input type="checkbox"/> Enabled</p> <p>New Password: _____</p> <p>Confirm: _____</p> <p style="text-align: right;">Send</p>
<p style="background-color: black; color: white; padding: 5px 20px; display: inline-block;">Exit</p>		

類別	項目	輸入長度
Crestron Control (Crestron 控制)	IP Address (IP 位址)	14
	IP ID	2
	Port (連接埠)	5
Projector (投影機)	Projector Name (投影機名稱)	10
	Location (位置)	9
	Assigned To (指派目標)	8
Network Configuration (網路組態)	DHCP (Enabled) (DHCP (啟用))	(N/A)
	IP Address (IP 位址)	15
	Subnet Mask (子網路遮罩)	15
	Default Gateway (預設閘道)	15
	DNS Server (DNS 伺服器)	15
User Password (使用者密碼)	Enabled (啟用)	(N/A)
	New Password (新密碼)	15
	Confirm (確認)	15
Admin Password (管理員密碼)	Enabled (啟用)	(N/A)
	New Password (新密碼)	15
	Confirm (確認)	15

如需詳細資訊：請參閱 <http://www.crestron.com>。

恢復原廠設定值

按▲▼ 箭頭按鈕，可在**安裝 II** 功能表內上下移動。選擇**恢復原廠設定值**的子功能表，然後按◀(輸入)/▶ 按鈕，將所有選單項目恢復為原廠預設值 (預設值為語言及安全鎖)。



狀態

按 ▲▼ 箭頭按鈕，可在**安裝 II** 功能表內上下移動。選擇**安裝 II** 的子功能表，然後按◀(輸入)/▶ 按鈕開啟**狀態**子功能表。



項目	說明
輸入來源	顯示輸入來源。
視訊資訊	顯示 RGB 訊號源的解析度/視訊資訊，以及視訊源的色彩標準。
燈泡小時 (省電, 普通)	顯示燈泡已使用時數的資訊。省電和正常模式計時器的數據會分開顯示。

更換投影機燈泡

一旦投影燈泡燒壞，就必須更換。更換時請務必使用經過認可的零件，您可以向當地銷售商訂購。

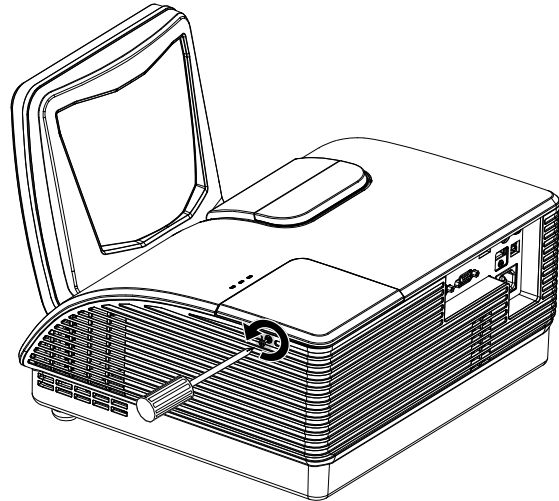
重要事項：

- a. 本產品內所使用的投影燈泡內含少量水銀。
- b. 棄置此產品時，不可將其視為一般家庭垃圾。
- c. 棄置此產品時，請依照當地法規處理。

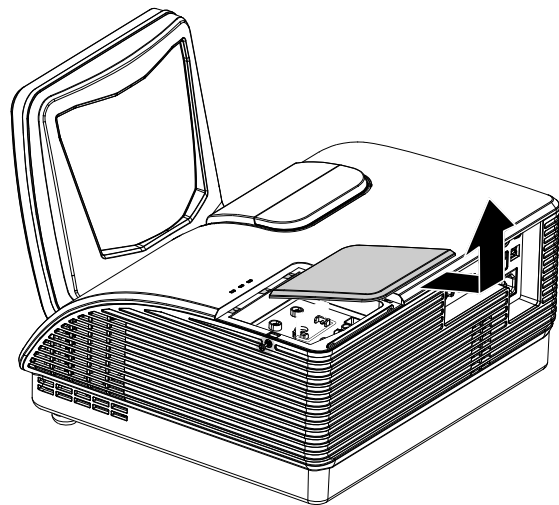
警告：

更換燈泡前，至少應將投影機關機，並將電源線拔除 30 分鐘以上。否則可能導致嚴重燙傷。

1. 拆下燈泡室蓋上的一顆螺絲



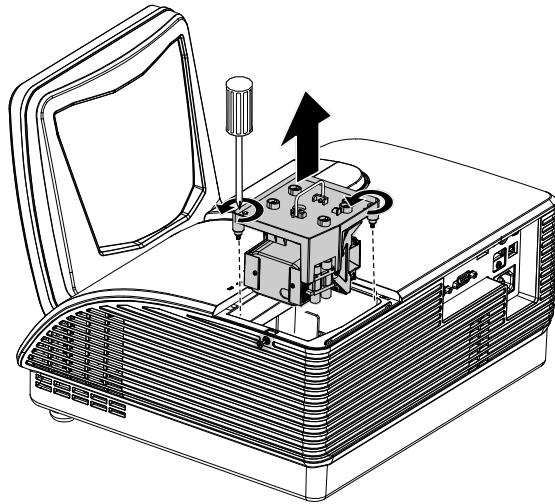
2. 拆下燈泡組件外蓋。



3. 卸下燈泡模組的兩個螺絲。

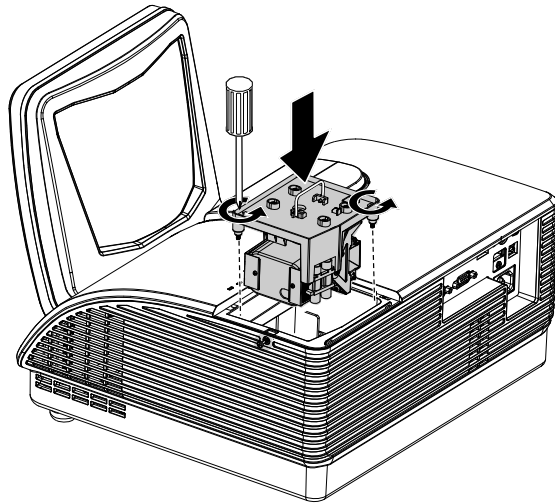
4. 抬起模組把手。

5. 用力拉模組把手，取出燈泡模組。



6. 反向執行步驟 1 至 5，安裝新燈泡模組。
安裝時，請將燈泡模組與接頭對齊後，水準置入，以免模組損壞。

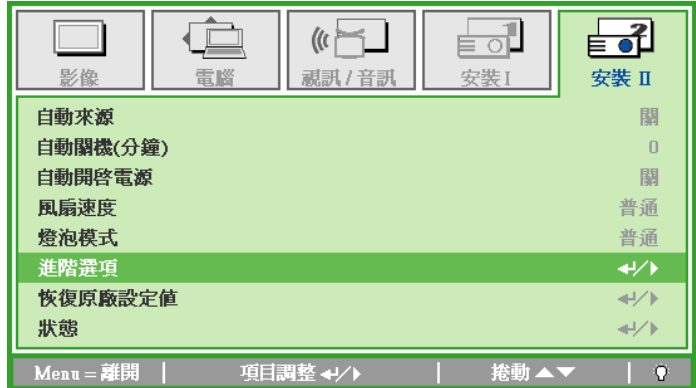
註：鎖緊螺絲前，請確認燈泡模組是否完全插入，以及燈泡接頭是否確實卡好。



重設燈泡

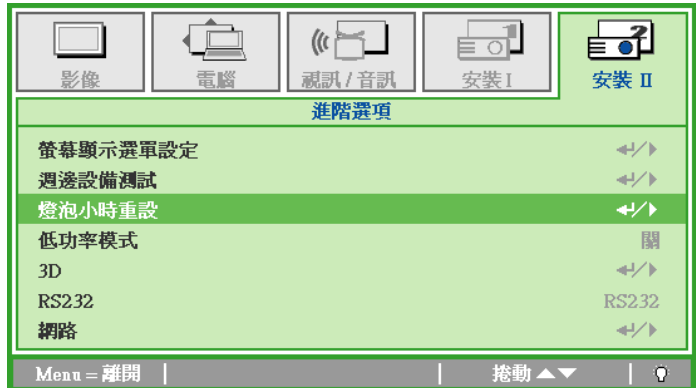
更換燈泡後，您應當將燈泡時數的計數器歸零。請參考下列步驟：

1. 按下**功能表**按鈕，開啓 OSD 功能表。



2. 按 ◀▶ 箭頭按鈕，移到**安裝 II**功能表。按方向鍵下移至**進階選項**。

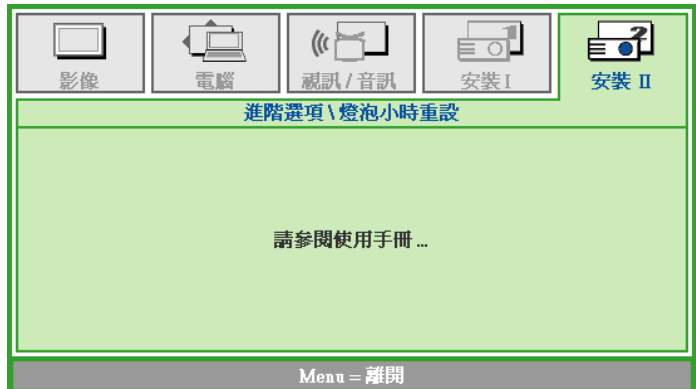
3. 按 ▲▼ 箭頭按鈕，往下移至**燈泡小時重設**。



4. 按方向鍵 ▶ 或 輸入鍵。

出現訊息畫面。

5. 利用 ▼▲◀▶ 按鈕重設燈泡時數。



6. 按**功能表**按鈕，回到**安裝 II**功能表。

清理投影機

清理投影機以便去除塵埃與污垢，確保操作無礙。

警告：

1. 清理投影機前，至少應將投影機關機，並將電源線拔除 30 分鐘以上。否則可能導致嚴重燙傷。
2. 限用濕布清理。但不要让水分滲入投影機通風口。
3. 若清理時有少量水分滲入投影機，只需保持投影機斷電並置於通風良好的室內數小時，即可繼續使用。
4. 若清理時有大量水分滲入投影機，請直接送修。

清理鏡頭

您可以從大部分的攝影器材店購得光學鏡片清潔劑。請參考下列指示來清理投影機鏡頭。

1. 在乾淨軟布上倒入少許光學鏡片清潔劑。(不要直接倒在鏡頭上。)
2. 以圓形動作輕輕抹淨鏡頭。

注意：

1. 不要使用研磨清潔劑或溶劑。
2. 若要避免變色或褪色，請不要讓清潔劑沾到投影機外殼。

清理機身

請參考下列指示來清理投影機機身。

1. 用乾淨濕布抹除灰塵。
2. 以溫水稀釋溫和清潔劑 (如洗碗精之類) 後沾濕抹布，然後擦拭外殼。
3. 洗淨抹布，再度擦拭投影機。

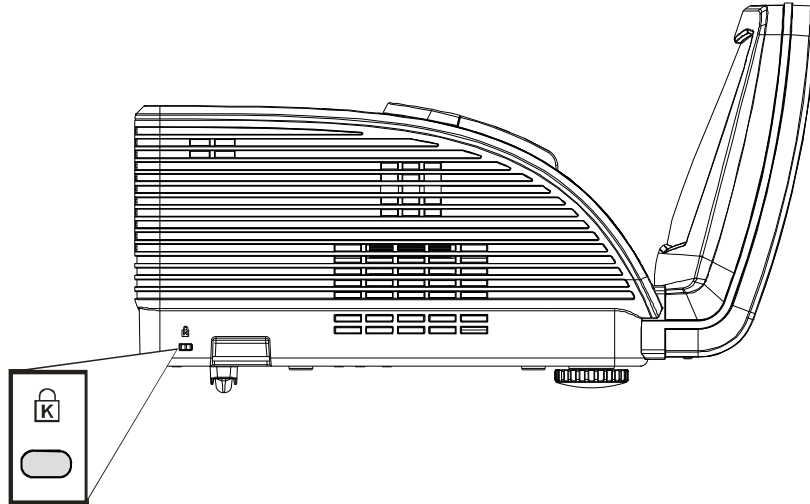
注意：

若要避免外殼褪色或變色，請不要使用含有酒精的研磨性清潔劑。

使用實體鎖

使用Kensington® 安全鎖

如果您十分注重安全，請使用 Kensington 插槽與安全纜，將投影機與固定物品鎖在一起。



註：

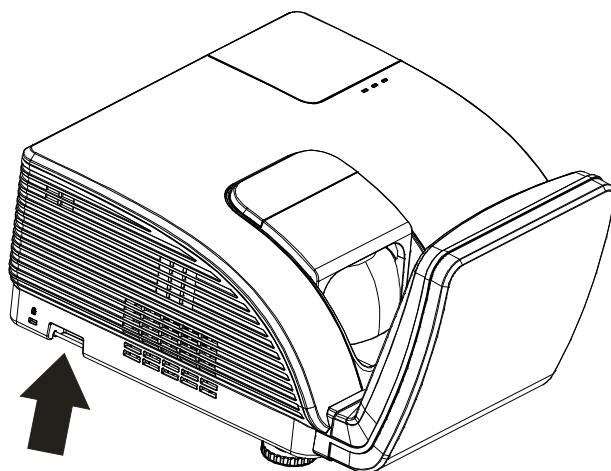
請向供應商洽詢如何購買合適的 Kensington 安全纜線。

安全鎖由 Kensington's MicroSaver Security System 提供。如有任何建議，請逕洽：Kensington, 2853 Campus Drive, San Mateo, CA 94403, U.S.A. 電話：800-535-4242, <http://www.Kensington.com>。

使用安全防盜鎖

除了密碼保護功能及 Kensington 鎖之外，安全防盜鎖有助於保護投影機不被未經授權之人使用。

請參閱下圖。



故障排除

常見問題與解答

以下指南會提供處理技巧，讓您解決使用投影機時常見的問題。如果問題無法解決，請聯絡經銷商尋求協助。

通常在花了許多時間檢查後，才發覺問題其實只是單純地沒把線插好。因此在進行特定問題檢查前，請先檢查以下事項。

- 用其它的電器來確認插座是否有供電。
- 確認投影機已開機。
- 確認所有連線都已牢牢插好。
- 確認所有連接的裝置都已開機。
- 確認連接的 PC 未進入待機模式。
- 確認連接的筆記電腦已調為外部顯示。(通常只要按下筆記電腦上的組合功能鍵即可。)

故障排除技巧

在每一種問題的特定章節中，請依序嘗試各步驟。這樣可以快一點解決問題。

試著找出問題點，不要更換未損壞的部件。

例如，如果您換了電池，而問題並未解決，請將原本的電池裝回去，再嘗試下一個步驟。

試著紀錄你的故障排除步驟：這些資料在叫修或是送修時都會很有用。

燈號故障訊息

錯誤碼訊息	警示 LED	燈泡 LED 閃爍	電源 LED 閃爍
電源開啓	0	0	藍燈
電源關閉	0	0	橘燈
冷卻中	0	0	閃爍
過熱	亮起	0	0
斷熱感應器錯誤	0	0	4
燃燒器風扇錯誤	0	1	6
燈泡風扇錯誤	0	2	6
燈泡蓋開啓	0	0	7
DMD 錯誤	0	0	8

發生故障時，請先中斷 AC 電源線，並等待 1 分鐘再重新啟動投影機。若電源或燈泡指示燈仍出現閃爍的情形，或過熱指示燈亮起，請洽詢當地維修中心。

影像問題

問題：螢幕無影像

1. 檢查筆記型電腦或桌上型 PC 的設定。
2. 關閉所有裝置，再重新以正確順序開啟電源。

問題：影像模糊

1. 調整投影機的**聚焦**。
2. 按下遙控器或投影機的**自動**按鈕。
3. 確認投影機至螢幕的距離在10公尺範圍內 (33 英尺)。
4. 檢查投影機鏡頭是否乾淨。

問題：影像上下寬窄不一致 (梯形現象)

1. 重新擺放投影機位置，盡量使其與螢幕垂直。
2. 使用遙控器或投影機上的「**梯形校正**」按鈕來修正問題。

問題：影像反置

檢查OSD中安裝 I 功能表的**投影方式**設定。

問題：影像出現條紋

1. 在 OSD 的**電腦**功能表中，將**頻率與水準縮放**設定改為預設值。
2. 為確保問題不是由連接PC的顯示卡所引起，請改接其他電腦試試看。

問題：影像扁平無對比

在OSD的**影像**功能表中，調整**對比**設定。

問題：投射影像色彩與來源影像不符

在OSD的**影像**功能表中，調整**色溫與伽碼**設定值。

燈泡問題

問題：投影機無燈光

1. 檢查電源線是否插緊。
2. 用其他電器測試，確認電源供電正常。
3. 以正確順序重新啟動投影機，檢查電源燈號是否為綠色。
4. 如果您最近更換過燈泡，請試著重新安裝燈泡。
5. 更換燈泡模組。

6. 把舊燈泡裝回投影機後，送修。

問題：燈泡不亮

1. 電源突波可能造成燈泡關閉情形。請重插電源線，並在電源指示燈亮起時，按下電源按鈕。
2. 更換燈泡模組。
3. 把舊燈泡裝回投影機後，送修。

遙控器問題

問題：投影機對遙控器無回應

1. 將遙控器朝向投影機的遙控感應器。
2. 確認遙控器與感應器間無障礙物。
3. 關閉室內所有螢光燈。
4. 檢查電池極性。
5. 更換電池。
6. 關閉附近具有紅外線功能的裝置。
7. 將遙控器送修。

音訊問題

問題：沒有聲音

1. 用遙控器調整音量。
2. 調整音訊來源的音量。
3. 檢查音訊纜線的連接。
4. 用其他喇叭測試音訊來源的輸出。
5. 將投影機送修。

問題：聲音失真

1. 檢查音訊纜線的連接。
2. 用其他喇叭測試音訊來源的輸出。
3. 將投影機送修。

送修投影機

如果您無法解決問題，請將投影機送修。請將投影機裝入原始紙箱中。在箱中放入故障問題說明與嘗試修正問題的步驟清單，這些資訊對維修人員可能很有用。請將投影機送至您原先購買的地點維修。

HDMI 常見問題

問題：「標準」HDMI™ 纜線與「高速」HDMI™ 纜線有何差異？

HDMI™ Licensing, LLC 最近宣布，將會以「標準」或「高速」纜線進行訊號線測試。

- 標準 (或稱為「第一類」) HDMI™ 纜線已經過測試，能提供 75Mhz 或高達 2.25Gbps 的傳輸速度，相當於 720p/1080i 的訊號。
- 高速 (或稱為「第二類」) HDMI™ 纜線已經過測試，能提供 340Mhz 或高達 10.2Gbps 的傳輸速度，這是目前 HDMI™ 纜線的最高頻寬。此類纜線能順利處理 1080p 的訊號，包含來自訊號來源且色彩深度及／或更新率不斷增加的訊號。此外，高速纜線還能支援更高解析度的顯示，例如 WQXGA 劇院監視器 (解析度 2560 x 1600)。

問題：連接距離超過 10 公尺時，該如何使用 HDMI™ 纜線？

目前有許多市售的 HDMI™ 轉接頭適合 HDMI™ 解決方案，能將纜線的有效距離從 10 公尺延至更長的距離。這些公司製造出各式各樣的解決方案，包括加長訊號延長線 (訊號線中包含主動式電子組件，能提升及延長訊號)、中繼器、放大器、CAT5/6 以及光纖解決方案。

問題：如何分辨 HDMI™ 纜線是否通過認證？

所有 HDMI™ 產品皆必須通過製造商的認證，此為 HDMI™ Compliance Test Specification (HDMI™ 符合性測試規格) 的一部分。不過還是有可能取得擁有 HDMI™ 標誌，卻未經過正確測試的纜線。HDMI™ Licensing, LLC 將會主動調查這些少數個案，確保 HDMI™ 商標能在市面上正確使用。我們建議消費者向聲譽良好的來源及受信任的公司購買纜線。

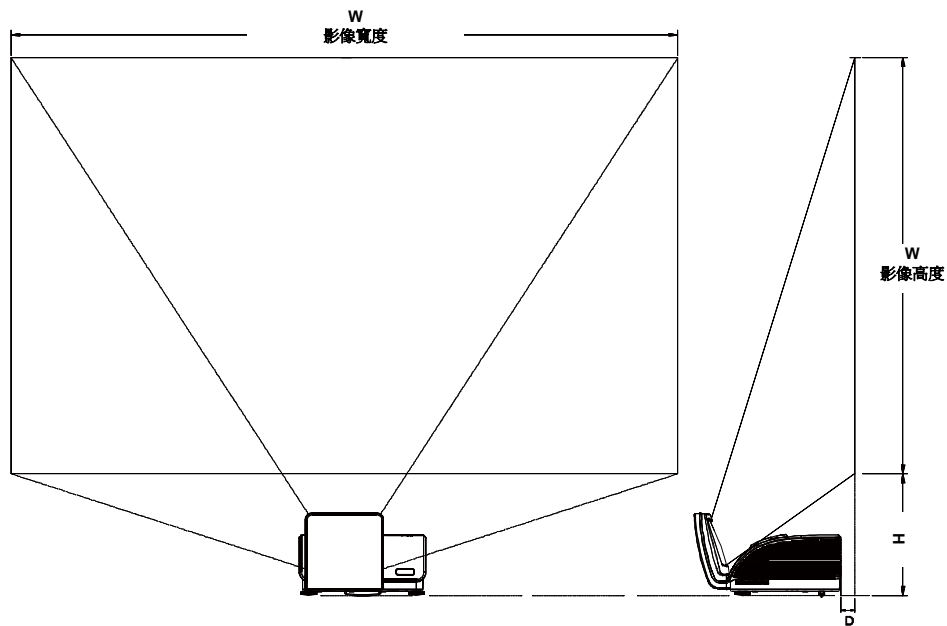
如需詳細資訊，請瀏覽 <http://www.hdmi.org/learningcenter/faq.aspx#49>。

規格

規格

機型	D795WT
顯示器類型	TI DMD 0.65" WXGA
解析度	WXGA 1280 x 800 原生
投影距離	22.4 mm ~ 62.3 mm(+/-10mm)
投影畫面大小	87 至 97 英吋
投影鏡頭	固定
垂直梯形校正	+/- 15 度
投影法	前投影、背投影、桌上投影/天花板投影 (背、前投影)
資料相容性	VGA、SVGA、XGA、SXGA、SXGA+、UXGA、Mac
SDTV/EDTV/ HDTV	480i、576i、480p、576p、720p、1080i、1080p
影像相容性	NTSC/NTSC 4.43、PAL (B/G/H/I/M/N/60)、SECAM
水平同步	15.6 – 91.1 kHz
垂直同步	43 – 85 Hz
安全認證	FCC-B、UL、CB、CE、CCC、KC、SASO、PCT、Argentina TUV、NOM、PSB
操作溫度	5° ~ 40°C
尺寸	354 mm (W) x 219 mm (H) x 411 mm (D)
AC 電源輸入	AC 萬用插頭 100 – 240，一般為 110VAC (100 – 240)/+/-10%
耗電量	290W
待機	<1 瓦
燈泡	220W
喇叭	10W 單音喇叭
訊號輸入端	VGA x 2
	音訊插孔 x 1
	S-Video x 1
	合成訊號 x 1
訊號輸出端	HDMI™ x 1
	VGA x 1
控制端	音訊插孔 x 1
	RS-232C
	RJ45
安全性	USB (僅供維修之用) Kensington 防盜安全鎖

投影距離和投影尺寸



投影距離與尺寸對照表

D795WT	WXGA	
	16:10	
距離	62.3+/-10mm	22.4+/-10mm
對角	97"	87"
影像高度	2089mm	1868mm
影像寬度	1305mm	1167mm
H	440+/-50mm	342+/-50mm

時脈模式表

投影機可以顯示數種解析度。下表列出本投影機可以顯示的解析度。

訊號	解析度	水平同步 (KHz)	垂直同步 (Hz)	合成 / S- VIDEO	色差	RGB (類 比)	DVI/ HDMI™ (數位)
NTSC	—	15.734	60.0	0	—	—	—
PAL/SECAM	—	15.625	50.0	0	—	—	—
VESA	720 x 400	37.9	85.0	—	—	0	0
	640 x 480	31.5	60.0	—	—	0	0
	640 x 480	37.9	72.8	—	—	0	0
	640 x 480	37.5	75.0	—	—	0	0
	640 x 480	43.3	85.0	—	—	0	0
	800 x 600	35.2	56.3	—	—	0	0
	800 x 600	37.9	60.3	—	—	0	0
	800 x 600	46.9	75.0	—	—	0	0
	800 x 600	48.1	72.2	—	—	0	0
	800 x 600	53.7	85.1	—	—	0	0
	1024 x 768	48.4	60.0	—	—	0	0
	1024 x 768	56.5	70.1	—	—	0	0
	1024 x 768	60.0	75.0	—	—	0	0
	1024 x 768	68.7	85.0	—	—	0	0
	1280 x 800	49.7	59.8	—	—	0	0
	1280 x 1024	64.0	60.0	—	—	0	0
	1280 x 1024	80.0	75.0	—	—	0	0
	1280 x 1024	91.1	85.0	—	—	0	0
	1400 x 1050	65.3	60.0	—	—	0	0
	1600 x 1200	75.0	60	—	—	0	0
Apple Macintosh	640 x 480	35.0	66.7	—	—	0	0
	832 x 624	49.7	74.5	—	—	0	0
	1024 x 768	60.2	74.9	—	—	0	0
	1152 x 870	68.7	75.1	—	—	0	0
SDTV	480i	15.734	60.0	—	0	—	0
	576i	15.625	50.0	—	0	—	0
EDTV	576p	31.3	50.0	—	0	—	0
	480p	31.5	60.0	—	0	—	0

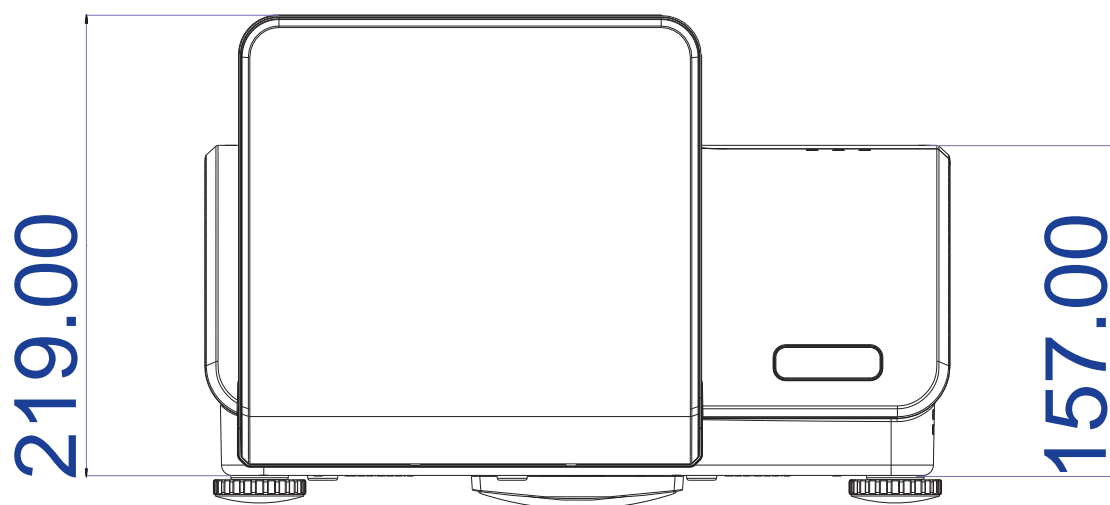
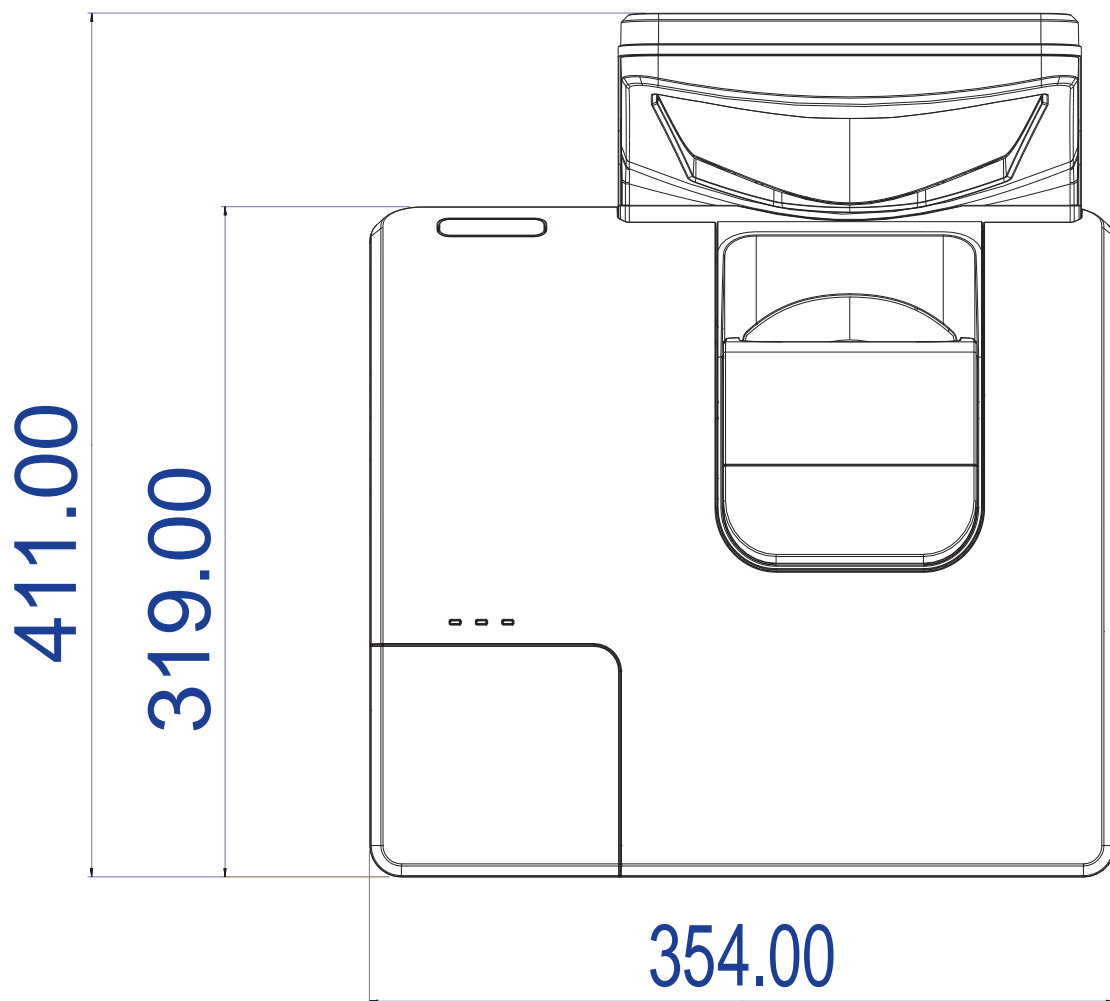
訊號	解析度	水平同步 (KHz)	垂直同步 (Hz)	合成 / S-VIDEO	色差	RGB (類比)	DVI/ HDMI™ (數位)
HDTV	720p	37.5	50.0	—	O	—	O
	720p	45.0	60.0	—	O	—	O
	1080i	33.8	60.0	—	O	—	O
	1080i	28.1	50.0	—	O	—	O
	1080p	27	24	—	O	—	O
	1080p	28	25	—	O	—	O
	1080p	33.7	30	—	O	—	O
	1080p	67.5	60.0	—	O	—	O
	1080p	56.3	50.0	—	O	—	O

O：支援的頻率

—：不支援的頻率

D795WT 面板的解析度是 1280 x 800。如果使用非原生解析度，畫面可能會出現字體或線條變形現象。

投影機尺寸



FCC警告

本設備已通過測試，證實為符合 FCC 規範第 15 款規定的 Class B 數位裝置。該規範設計了在一般商業環境中使用該項裝置的限制條件，確保提供適當防護以免造成破壞性干擾。

本設備會產生、使用、並發射無線電波頻率能量，如果不依手冊指示安裝及使用，可能會對無線電通訊造成破壞性干擾。在住宅區操作此設備也可能造成破壞性干擾，使用者必須自行負責消除該干擾。

未經監管部門明文核准之變更或改裝，可能導致使用者的操作權失效。

加拿大

本 B Class 數位設備符合加拿大 ICES-003 之規範。

安全認證

FCC-B、UL、CB、CE、CCC、KC、SASO、PCT、Argentina TUV、NOM、PSB。



www.vivitekcorp.com

©2010 Vivitek Corporation. All rights reserved. All trademarks are the property of their respective owners. All specifications are subject to change without prior notice.

201009