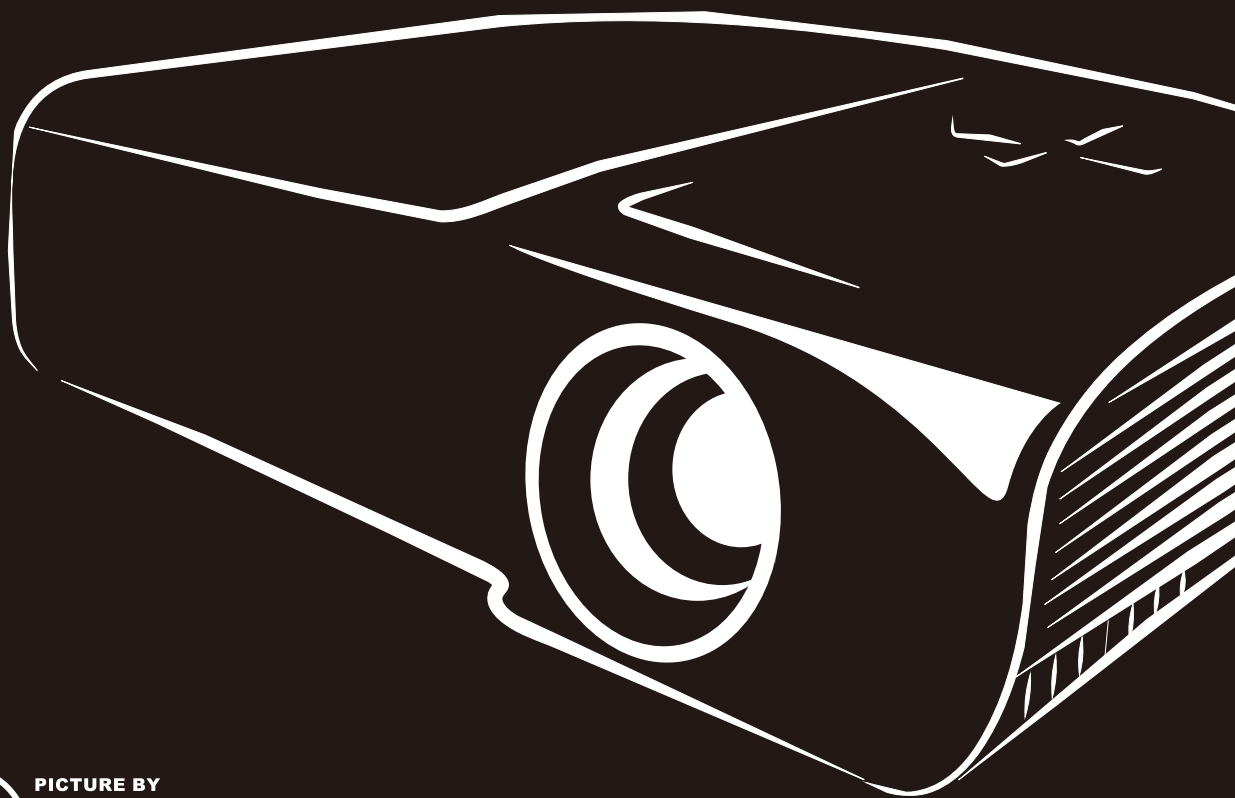


vivitek[®] User's Manual
Vivid Color, Vivid Life

D965 Series



PICTURE BY
DLP[®]
TEXAS INSTRUMENTS

著作權聲明

本出版品 (包含所有相片、圖片及軟體) 受國際著作權法之保護，保留一切權利。未經撰寫者之書面同意，不得複製本手冊之任何內容。

© Copyright 2012

免責聲明

本文件資訊如有變更，恕不另行通知。製造商對本文內容不作任何陳述或擔保，且明確聲明不提供銷售性或特定用途適用性之任何默示擔保。製造商保留隨時修改本出版品及變更內容之權利，無須對這類修改或變更另行通知。

商標識別

Kensington 屬於 ACCO Brand Corporation 在美國的註冊商標，並已在全球其他國家完成註冊或申請生效中。



HDMI、HDMI 標誌及 High-Definition Multimedia Interface 為 HDMI Licensing LLC 在美國和其他國家的商標或註冊商標。

本手冊中使用的所有其他產品名稱，均為各擁有者的財產，並獲授權使用。

重要安全資訊

重要事項：

使用本投影機前，強烈建議您仔細閱讀本節說明。這些安全及使用說明能確保您安全、長久使用本投影機。請妥善保存本手冊，以供日後參考。

使用的符號

投影機及本手冊所用之警告符號，用於提醒您注意危險情況。

以下為本手冊所用的警告說明，用於提醒您留意重要資訊。

附註：

提供有關主題的補充資訊。

重要事項：

提供不應忽略的補充資訊。

注意：

提醒您注意可能造成投影機損壞的情況。

警告：

提醒您注意可能損壞投影機、對環境造成危害或導致人體受傷的情形。

在本手冊中，螢幕顯示選單中的項目以粗體表示，範例如下：

「按下遙控器上的 **Menu** 按鈕開啟**主選單**功能表。」

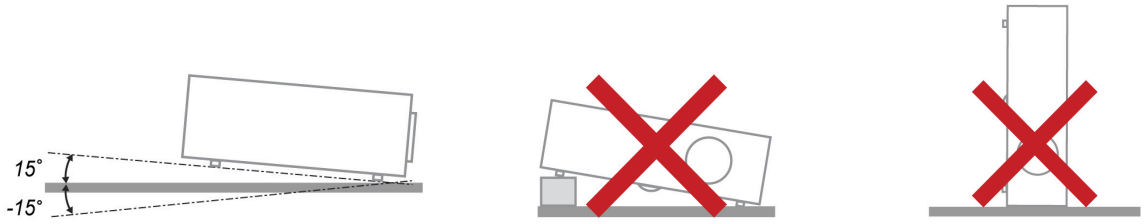
一般安全資訊

- 請勿拆開本投影機的機殼。除投影燈外，本投影機無任何使用者可自行維修之零件。若需要維修，請洽詢合格的維修人員。
- 請遵照本手冊及投影機上的所有警告及注意資訊。
- 投影機燈採用獨特設計，會發出強光。為避免傷害眼睛，請勿於亮起時直視鏡頭。
- 請勿將投影機放在不平的表面、推車或支架上。
- 避免系統靠近水、陽光直射處或加熱裝置。
- 請勿在投影機上放置書本、背包等重物。

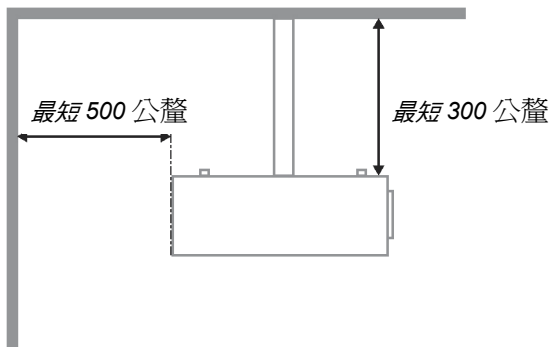
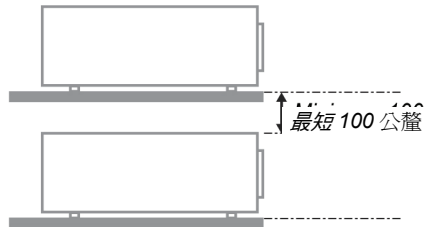
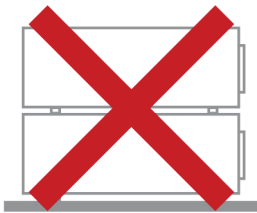
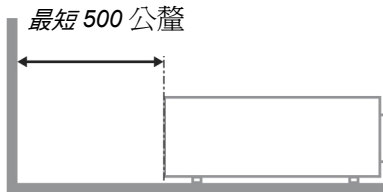
投影機安裝須知

- 請將投影機放置於平坦位置。
投影機的傾斜角不應超過 15 度，亦不得以桌上及天花板安裝以外的方式安裝投影機，否則投影燈的

使用壽命可能會大幅降低，進而導致其他**非預期毀損**。



- 出風口周圍應至少保留 50 公分的間距。



- 確定入風口不會重複吸入從出風口排出的熱空氣。
- 若在封閉空間內使用投影機，在投影機運作時，請確定機殼內的環境氣溫並未超過操作溫度，且入風口及出風口沒有遭到遮擋。
- 所有機殼皆應通過公認的耐熱性評估，確保投影機不會重複吸入排出的空氣，否則即使機殼溫度保持在可接受的操作溫度範圍內，也有可能造成裝置當機。

確認安裝位置

- 確認電壓是否穩定、已經正確接地且沒有漏電。
- 測量總耗電量，其不得超過安全容量，且應避免發生安全問題及短路現象。
- 若置於高海拔地區，則請開啟高海拔模式。
- 僅可以直立或倒轉的方式安裝投影機。
- 安裝支架時，請確保未超過重量限制並牢固鎖緊。
- 避免安裝在冷氣管路或重低音喇叭附近。
- 避免安裝在高溫、散熱不良及灰塵過多的位置。
- 請將產品遠離螢光燈，避免紅外線干擾導致故障。
- 將投影機安裝在 200 公分以上的位置以免受到損傷。

散熱注意事項

出風口

- 確保出風口處至少有 50 公分的無遮蔽空間，藉此確保散熱良好。
- 出風口處不可位於其他投影機鏡片前方，以免導致影像模糊。
- 出風口與其他投影機的入風口應保持 100 公分以上的距離。

入風口

- 確保入風口處 30 公分範圍內無任何阻礙物。
- 入風口應遠離其他熱源。
- 避免灰塵過多的區域。

選擇投影機

邊緣融入應用

選擇投影機時，不僅要注意亮度、亮度平衡和鏡頭，穩定度也是重要的考量之一。

- 投影機需 30 至 60 分鐘的暖機時間，才可正確調整。
- 替換鏡頭後，不得有任何光學失真的現象，如梯形或桶狀的失真現象。
- 快拆式鏡頭須穩固固定，且不可錯誤替換電子馬達。長時間使用或在投影機開機與關機期間，螢幕不得偏移。
- 投影機六大色彩 (R,G,B,Y,C,W)。投影機調整功能需要：色調、飽和度、增加。
- 垂直或 360 度投影應用。需確認燈泡的衰退工程設計，以免與用戶端衝突。

HDMI 纜線

邊緣融入訊號需使用數位傳輸，4 對 TMDS 傳輸阻抗需 100 Ω 直徑，如下所示，藉此維持訊號品質：

- 5 公尺 : AWG 26
- 10 公尺 : AWG 24
- 15 公尺 : AWG 22
- 20 公尺 : AWG 22
- 25 公尺 : AWG 22

電源安全

- 僅限使用隨附的電源線。
- 請勿在電源線上放置任何物品。不要將電源線牽至有人走動的區域。
- 長時間儲存或未使用時，請取出遙控器內的電池。

更換燈泡

錯誤的燈泡更換操作可能造成危險。請參閱第 44 頁的 **替換投影燈** 章節，清楚瞭解安全的操作說明。更換燈泡前：

- 拔出電源線。
- 讓燈泡冷卻約一個小時。

注意：

在正常使用下，可能會出現燈泡燒壞而導致從後方排氣孔掉出玻璃粉塵或碎片的情況。

請勿吸入或碰觸玻璃粉塵或碎片，以免因此受傷。

切勿面對排氣孔，才不會因熱氣和燈泡碎片而受傷。

清潔投影機

- 清潔前請拔出電源線。請參閱第 48 頁的 **清潔投影機** 章節。
- 讓燈泡冷卻約一個小時。

法規警告

在安裝及使用投影機前，請閱讀第 58 頁 **法規符合性** 內的法規聲明。

重要回收說明：



本產品內的燈泡含有汞。本產品可能包含其他電子廢棄物，不當處置可能造成危害。請依地方、州或聯邦法律回收或處置本產品。如需詳細資訊，請聯絡 Electronic Industries Alliance，網址為 www.eiae.org。有關燈泡的特定處置資訊，請瀏覽 www.lamprecycle.org。

符號說明



處置：請勿透過家庭或一般廢棄物回收服務處置廢電子電機設備。歐盟國家須透過獨立的回收服務妥善處置廢棄物。

主要特色

- 重量輕、容易攜帶及搬運。
- 相容於所有主要的影像標準，包括 NTSC、PAL 及 SECAM。
- 高額定亮度可在日光或較亮的室內環境中進行投影。
- 支援高達 UXGA 解析度及 1670 萬色，呈現鮮豔清晰的影像。
- 彈性安裝，可進行前方與後方投影。
- 視線投影維持方形，針對角投影的進階梯形校正功能。
- 自動偵測輸入來源。

關於本手冊

本手冊僅供一般使用者參考，說明 DLP 投影機的安裝及操作方式。相關資訊（如圖片及其說明）均盡可能載明於同一頁上。這種友善列印的格式不僅方便您的閱讀，也有助於節省紙張，保護我們的環境。建議您依據個人需要列印所需的章節。

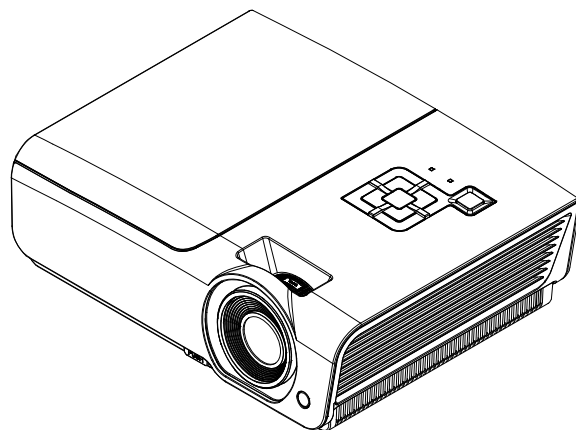
目錄

開始使用	1
包裝物品檢查表	1
投影機零件圖	2
右前視圖	2
頂端視圖—螢幕顯示 (OSD) 按鈕及 LED。	3
後視圖	4
遙控器零件	6
遙控器操作範圍	8
投影機和遙控器按鈕	8
設定及操作	9
放入遙控器的電池	9
投影機開機與關機	10
設定存取密碼 (安全鎖)	12
調整投影機高度	14
調整變焦環、對焦及梯形校正	15
調整音量	16
螢幕顯示選單設定	17
螢幕顯示選單控制項	17
瀏覽螢幕顯示選單	17
設定螢幕顯示選單語言	18
螢幕顯示選單總覽	19
螢幕顯示子選單總覽	20
影像選單	21
進階功能	22
色彩管理員	23
電腦選單	24
視訊/音訊選單	25
音訊	26
安裝 I 選單	27
進階功能	28
安裝 II 選單	29
進階功能	30
螢幕顯示選單設定	31
週邊設備測試	31
燈泡小時重設	32
網路	34
恢復原廠設定值	43
狀態	43
維護及安全性	44
更換投影燈	44
重設燈泡	47
清潔投影機	48
清潔鏡頭	48
清潔外殼	48
USING THE KENSINGTON® 保全鎖的使用 & 使用安全桿	49
使用安全拉桿	49
故障排除	50

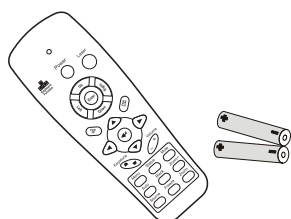
常見問題與解決方法.....	50
故障排除提示	50
LED 錯誤訊息.....	51
影像問題	51
燈泡問題	52
遙控器問題	52
音訊問題	52
將投影機送修	52
規格	53
規格	53
投影距離與投影尺寸.....	54
<i>投影距離及影像尺寸表</i>	54
時序模式表	55
投影機尺寸	57
法規遵循	58
FCC 警告	58
加拿大	58
安全認證	58
附錄 I	59
RS-232C 協定.....	59

包裝物品檢查表

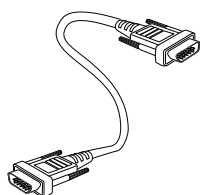
小心拆開投影機的包裝，檢查是否包含下列物品：



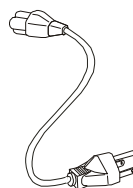
DLP 投影機



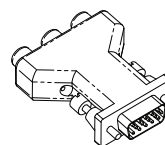
遙控器
(隨附兩顆AAA 電池)



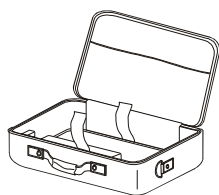
RGB 纜線



電源線



RGB 轉色差轉接頭 (選購)



提箱



光碟
(本使用手冊)



保證卡

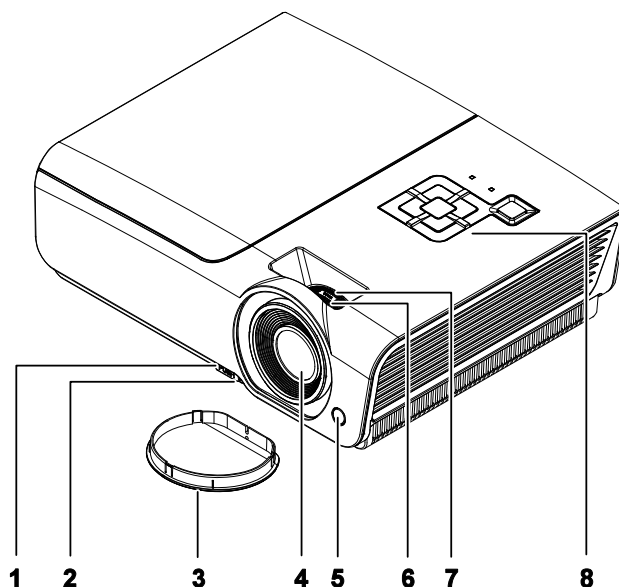
若上述物品有任何缺漏、受損或投影機無法正常運作，請立即洽詢經銷商。建議您保留原始包裝材料，便於日後保固送修設備使用。

注意：

避免在多灰塵的環境中使用投影機。

投影機零件圖

右前視圖

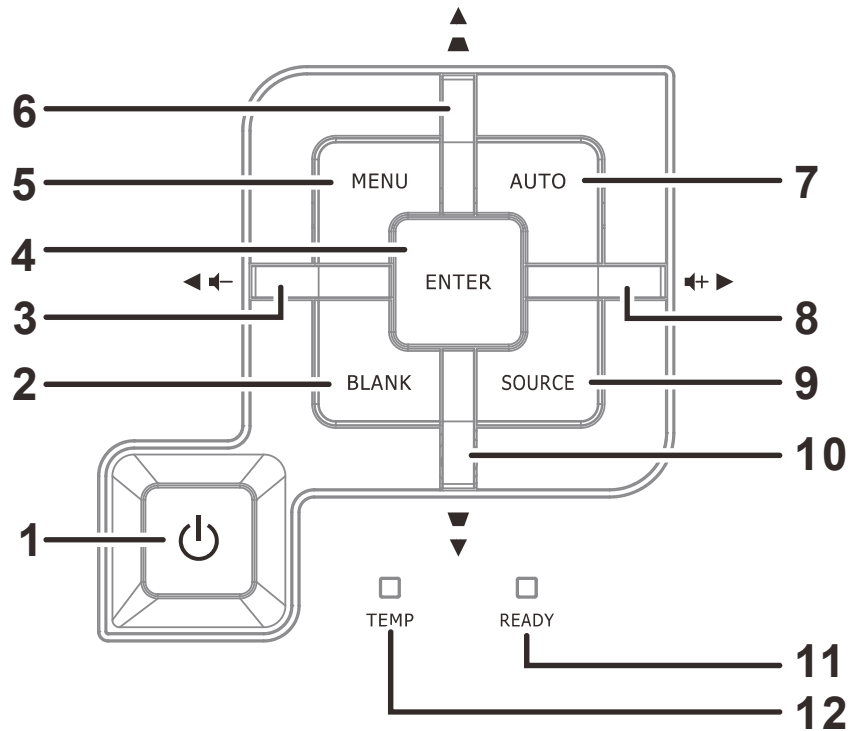


項目	名稱	說明	頁次：
1.	高度調整腳墊按鈕	按下即可伸出高度調整腳墊。	14
2.	高度調整腳墊	調整投影機高度	
3.	鏡頭蓋	不使用時請保護鏡片	
4.	鏡頭	投影鏡頭	
5.	紅外線接收器	接收遙控器的紅外線訊號	6
6.	對焦環	對焦投射的影像	15
7.	變焦環	放大投射的影像	
8.	功能鍵	請參閱頂視圖—螢幕顯示(OSD)按鈕及 LED。	3

重要事項：

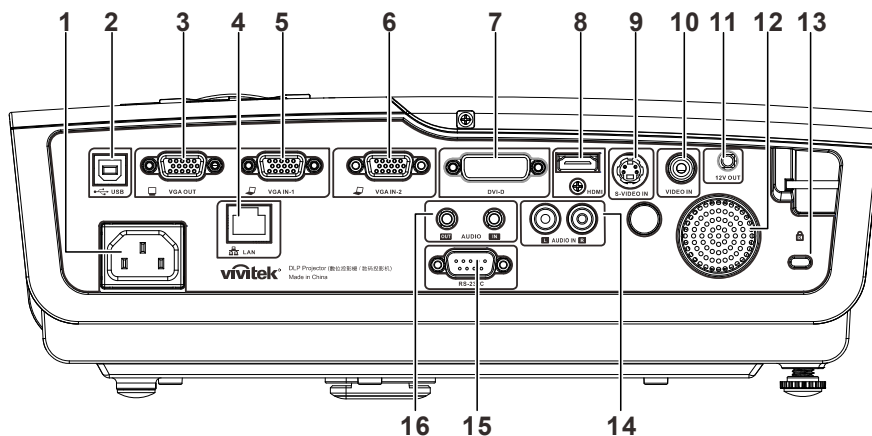
投影機的通風孔提供良好空氣流動，有助於投影機燈泡的冷卻，請勿遮擋任何通風口。

頂端視圖—螢幕顯示 (OSD) 按鈕及 LED。



項目	名稱	說明		頁次：
1.	⏻ (電源按鈕)	啟動或關閉投影機。		10
2.	BLANK	顯示螢幕背景並靜音		
3.	◀ (向左游標) / 音量	瀏覽並變更螢幕顯示 快速選單中的設定 - 適用於音量調整		17
4.	進入	進入或確認反白顯示的螢幕顯示選單項目		
5.	主選單	開啟及離開螢幕顯示選單		
6.	▲ 向上游標 / 梯形校正+	瀏覽並變更螢幕顯示 快速選單中的設定 - 適用於梯形校正		
7.	AUTO	調整至最佳的影像尺寸、位置及解析度		
8.	▶ (向右游標) / 音量	瀏覽並變更螢幕顯示 快速選單中的設定 - 適用於音量調整		17
9.	SOURCE	進入訊號來源主選單		
10.	▼ (向下游標) / 梯形校正-	瀏覽並變更螢幕顯示 快速選單中的設定 - 適用於梯形校正		17
11.	就緒 LED	紅燈	燈泡準備就緒，可隨時開啟。	
		閃爍	燈泡未就緒 (暖機中 / 關機中 / 冷卻中) (請參閱第 LED 錯誤訊息頁的 51)	
12.	TEMP LED	紅燈	錯誤碼	

後視圖



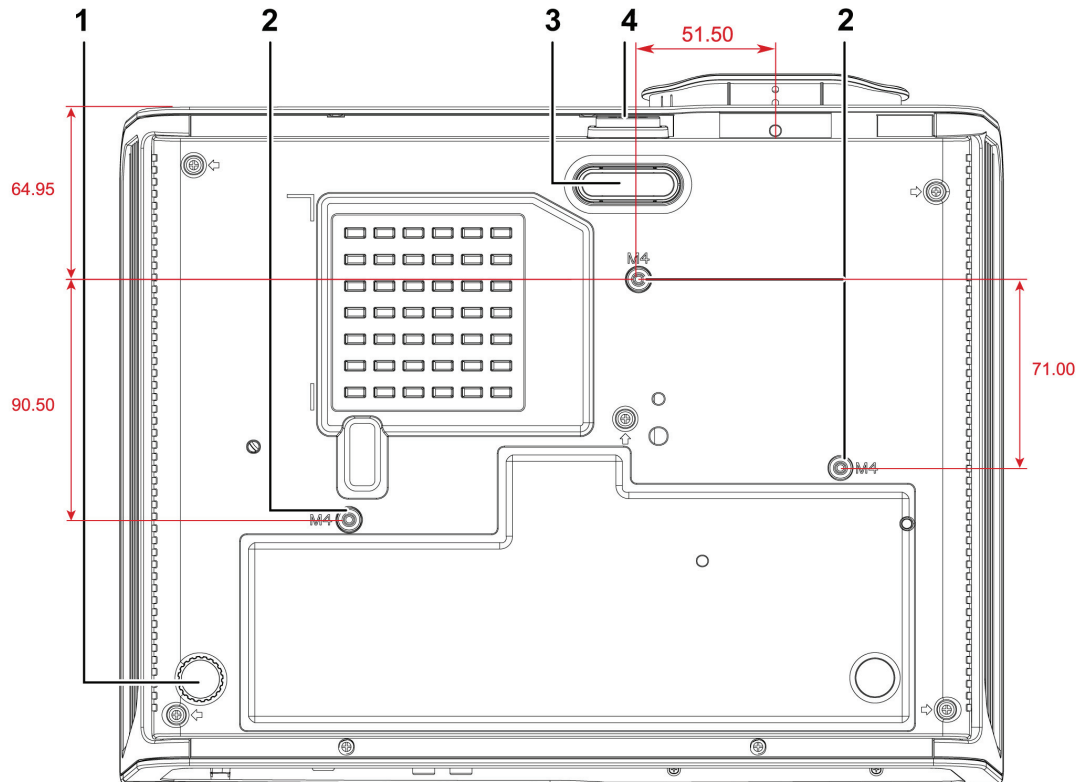
項目	名稱	說明	頁次：
1.	AC IN	連接電源線	10
2.	(USB)	連接電腦的 USB 纜線	
3.	VGA OUT	將 RGB 訊號線接至顯示器 (僅通過 VGA IN-1)	
4.	LAN	連接電腦的 LAN 纜線	
5.	VGA IN - 1	用 RGB 訊號線連接電腦或色差裝置	
6.	VGA IN - 2	用 RGB 訊號線連接電腦或色差裝置	
7.	DVI-D	連接電腦的 DVI 纜線	
8.	HDMI	連接 HDMI 裝置的 HDMI 纜線	
9.	S-VIDEO IN	用 S-Video 訊號線連接影像裝置	
10.	VIDEO IN	連接視訊裝置的合成訊號纜線	
11.	DC 12V 觸發器	連接 12V 螢幕觸發器 (最高 200ma)	
12.	喇叭	輸出音效	
13.	Kensington 防盜安全鎖	使用 Kensington® 防盜安全鎖，將裝置與固定的物體連接	49
14.	AUDIO IN (左和右)	用音訊訊號線連接音訊裝置。	
15.	RS-232	連接遙控器的 RS-232 序列埠線	
16.	AUDIO IN AUDIO OUT	用音訊訊號線連接音訊裝置 連接音訊訊號線以便音訊通過	

註：

若您的視訊設備有多個輸入訊號來源，建議按順序優先連接 HDMI/DVI、色差（通過 VGA）、S-Video、合成訊號線，以取得更高的畫質。

警告：

基於安全考量，在進行連接前請先中斷投影機及相連接裝置的電源。

底視圖

項目	名稱	說明	頁次：
1.	傾斜調整腳墊	旋轉調整腳墊可調整角度。	14
2.	天花板懸吊孔	有關天花板安裝投影機的詳細資訊，請洽詢當地經銷商。	
3.	高度調整腳墊	按下高度調整腳墊按鈕後，調整腳墊即會降下。	14
4.	高度調整腳墊按鈕	按下即可伸出調整腳墊。	

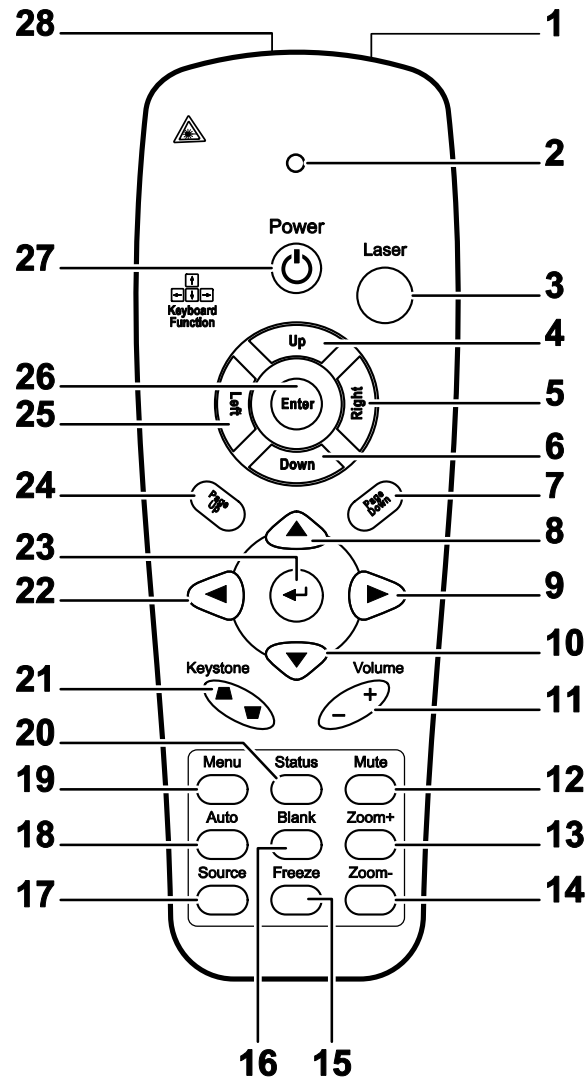
備註：

安裝時，務必使用 UL Listed 吊裝套件。

吊裝時應使用經核准的安裝硬體，以及螺絲最長深度為 6 mm (0.23 英吋) 的 M4 螺絲。

吊裝的結構必須具備適合的外形及強度。吊裝的負載能力必須超過安裝設備的重量，且須能承受三倍的設備重量（不得低於 5.15 公斤）超過 60 秒以防意外情況。

遙控器零件



重要事項：

1. 避免在明亮日光燈開啟時使用投影機。某些高頻日光燈可能干擾遙控器的操作。
2. 確保遙控器與投影機之間不受任何物體阻擋。若遙控器與投影機之間有物體阻擋，您可透過某些反射面 (如投影機螢幕) 反彈訊號。
3. 投影機上的按鈕及按鍵，功能與遙控器上的對應按鈕相同。本使用手冊之說明係依據遙控器的功能。

項目	名稱	說明	頁次：
1.	紅外線傳輸器	傳送訊號至投影機	
2.	狀態 LED	使用遙控器時會亮起	
3.	雷射	按下即可操控螢幕顯示指標	
4.	向上	用 USB 連接電腦時為向上箭頭	
5.	向右	用 USB 連接電腦時為向右箭頭	
6.	向下	用 USB 連接電腦時為向下箭頭	
7.	下一頁	用 USB 連接電腦時為下一頁	
8.	向上游標	瀏覽並變更螢幕顯示選單中的設定	17
9.	向右游標		
10.	向下游標		
11.	音量 +/-	調整音量	16
12.	靜音	將內建喇叭靜音	
13.	縮放+	放大	15
14.	縮放-	縮小	
15.	靜止	將螢幕畫面靜止／解除靜止	
16.	屏幕	讓螢幕空白	
17.	訊號來源	偵測輸入裝置	
18.	自動	自動調整相位、水平縮放、尺寸以及位置。	
19.	主選單	開啟螢幕顯示選單	17
20.	狀態	開啟螢幕顯示狀態選單（選單僅會在偵測到輸入裝置時開啟）	43
21.	梯形校正頂端／底部	修正梯形影像效果（頂端／底部較寬）	15
22.	向左游標	瀏覽並變更螢幕顯示選單中的設定	17
23.	進入	變更螢幕顯示選單中的設定	
24.	上一頁	用 USB 連接電腦時為上一頁	
25.	向左	用 USB 連接電腦時為向左箭頭	
26.	進入	用 USB 連接電腦時為輸入按鍵	
27.	電源	啟動或關閉投影機	10
28.	雷射	使用螢幕顯示指標。請勿指向眼睛。	

遙控器操作範圍

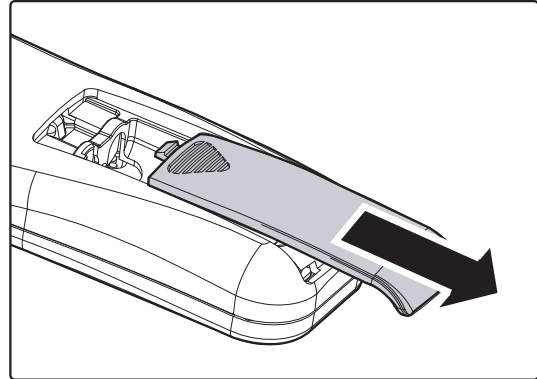
本遙控器使用紅外線傳輸控制投影機。遙控器無須直接指向投影機。只要您不要將遙控器垂直指向投影機的兩側或後背，遙控器在半徑約 7 公尺（23 英尺）且高於或低於投影機水平位置 15 度的範圍內都能發揮功能。若投影機對遙控器沒有反應，則請靠近投影機。

投影機和遙控器按鈕

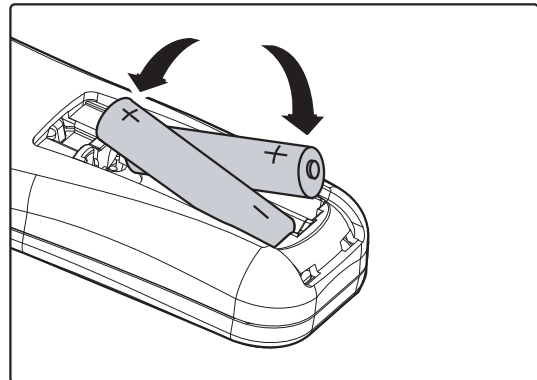
投影機可透過遙控器或機頂的按鈕進行操作。所有操作都可透過遙控器完成，然而，投影機上按鈕能操作的方式則有所侷限。

放入遙控器的電池

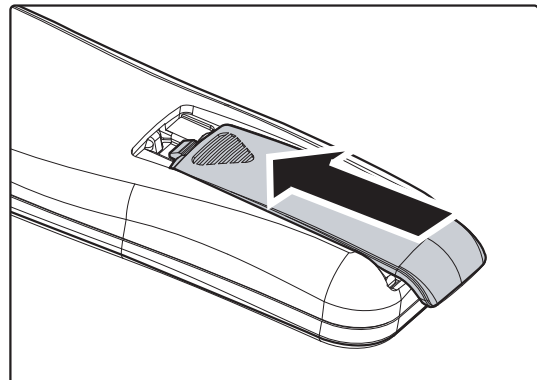
1. 依箭頭方向滑動拆下電池蓋。



2. 以正極朝上的方式置入電池。




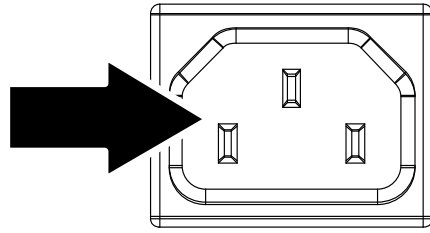
3. 裝回電池蓋。

**注意：**

1. 僅限使用 AAA 電池（建議使用鹼性電池）。
2. 請依當地法規處置廢電池。
3. 若長時間不使用投影機，請取出電池。

投影機開機與關機

1. 將電源線連接至投影機，將另一端連接至牆壁電源插座。
投影機的  電源與就緒 LED 燈會亮起。



2. 啟動連接好的設備。

3. 確定就緒 LED 恆亮紅燈，而非閃紅燈。然後按下  電源按鈕啟動投影機。

即會顯示投影機開機畫面，並偵測連接的裝置。若已經啟用安全鎖功能，則

請參閱第 12 頁的設定存取密碼（安全鎖）章節。



4. 若連接不只一個輸入裝置，則請按下來源按鈕以及 ▲▼ 捲動所需的裝置。
（透過 RGB 轉色差轉接頭，即可支援色差訊號。）



- VGA 1/VGA 2：類比 RGB 色差：DVD 輸入 YCbCr / YPbPr 或透過 HD15 接頭的 HDTV 輸入 YPbPr
- 合成訊號：傳統的合成訊號
- S-Video：S-Video
- DVI：DVI
- HDMI：HDMI、DVI

5. 「電源關閉? /再按一下電源」訊息出現時，請按下**電源** 按鈕。投影機將關閉。



小心：

1. 請在開機投影機之前卸下鏡頭蓋。
2. 在電源 LED 停止閃爍之前，請勿拔下電源線 - 停止閃爍即表示投影機已冷卻。

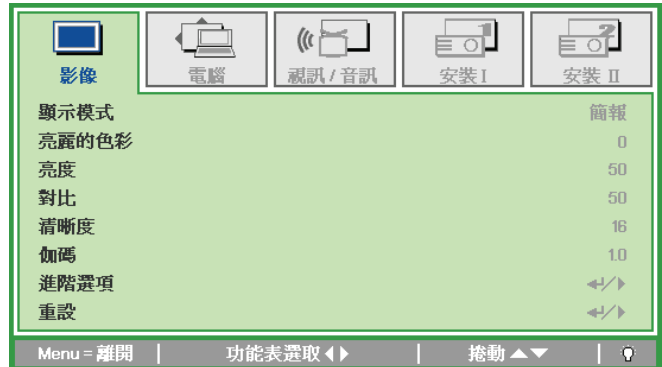
設定存取密碼 (安全鎖)

您可使用 4 個方向鍵設定密碼，避免投影機遭未經授權使用。當啟用時，每次開啟投影機皆須輸入密碼（請參閱第 17 頁的瀏覽 OSD，以及第 18 頁的設定 OSD 語言章節，瞭解如何使用 OSD 選單。）

重要事項：

請將密碼存放在安全的地方，沒有密碼將無法使用投影機。若您遺失密碼，請聯絡您的經銷商取得有關清除密碼的資訊。

1. 按下選單按鈕可開啟螢幕顯示選單。
2. 按下 ◀▶ 游標按鈕可移至安裝 I 選單，按下 ▲▼ 游標按鈕可進階選項。



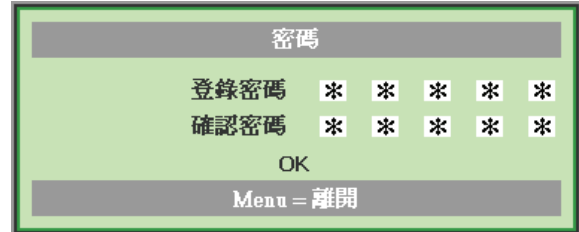
3. 按下 ▲▼ 游標按鈕可選擇安全鎖。
4. 按下 ◀▶ 游標按鈕可啟用或停用安全鎖功能。

密碼對話方塊會自動顯示。

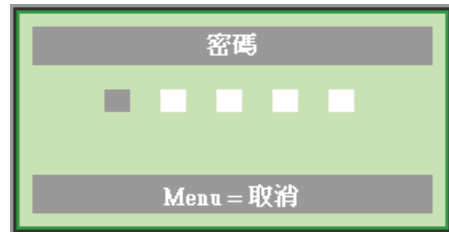


5. 您可使用鍵盤或紅外線遙控器的 ▲▼◀▶ 游標按鈕輸入密碼。您可任意組合，包括相同的箭頭 5 次，但不得少於 5 次。

以任意順序按下游標按鈕，藉此設定密碼。按下**選單**按鈕 退出對話方塊。



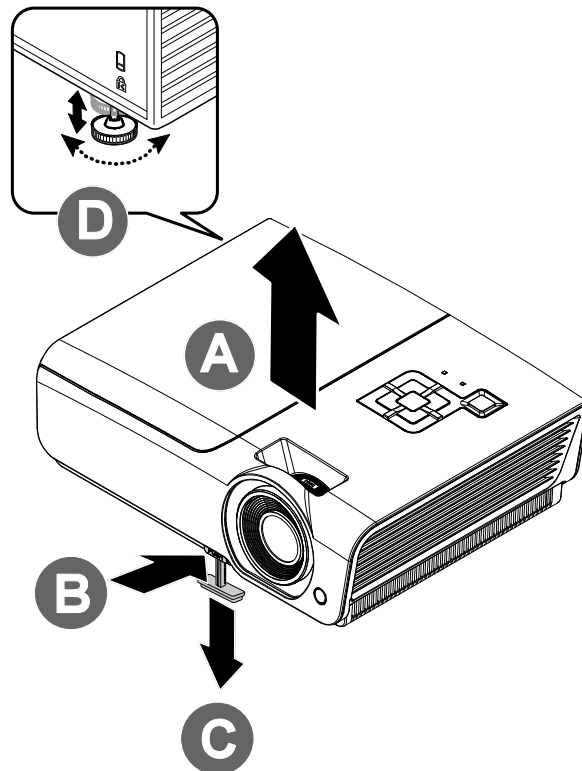
6. 在已經啟用 **安全鎖**功能的情況下，使用者按下開啟電源鍵時，即會出現密碼確認選單。依照您在步驟 5 所設定的順序輸入密碼。若您忘記密碼，請聯絡客服中心。客服中心將會確認擁有者的身分，並協助重設密碼。



調整投影機高度

裝設投影機時應注意以下幾點：

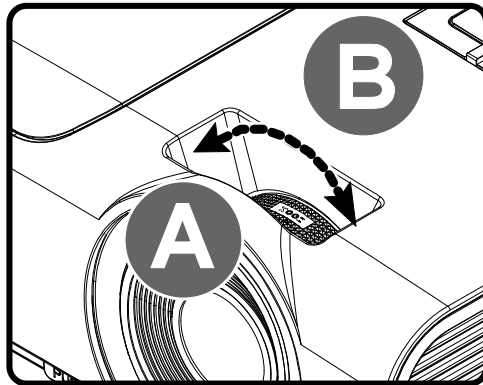
- 投影機桌面或支架應平坦而堅固。
- 將投影機擺放在和螢幕呈直角的位置。
- 確定纜線位於安全的位置，否則可能發生絆倒危險。



1. 若要提高投影機的水平高度，請抬起投影機[A]，然後按壓高度調整腳墊按鈕[B]。
調整腳墊即會降下[C]。
2. 若要降低投影機的水平高度，按下高度調整腳墊按鈕，然後將投影機從上往下推。
3. 要調整影像的角度位置，請向左或向右轉動傾斜調整腳墊[D]至所需的角度。

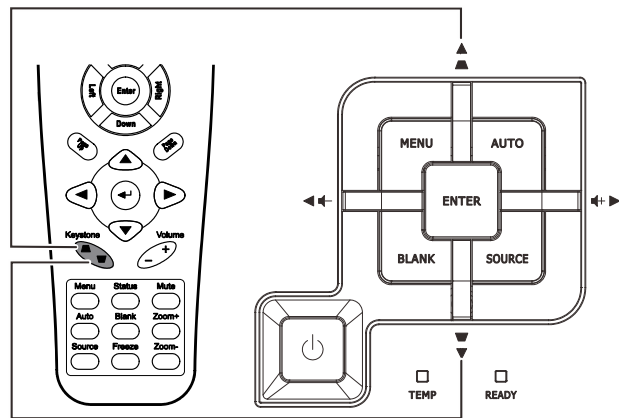
調整變焦環、對焦及梯形校正

1. 使用**影像-變焦**控制鈕（僅位於投影機）調整投影影像和屏幕尺寸 **B**。



2. 使用**影像-對焦**控制鈕（僅位於投影機上）銳化投影影像 **A**。

3. 使用**梯形校正**按鈕（位於投影機或遙控器上），修正影像的梯形效果（頂端或底部較寬）。



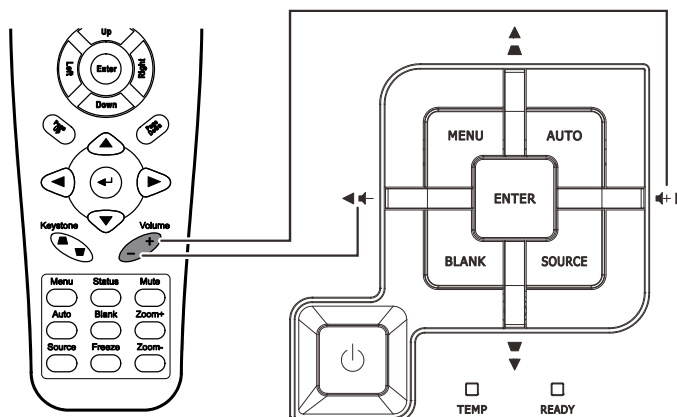
遙控器及螢幕顯示面板

4. 梯形校正控制項會出現在螢幕上。



調整音量

1. 按下遙控器上的**音量 +/-** 按鈕。
螢幕即會出現音量控制項目。



2. 按下鍵盤上的**向左或向右游標** 按鈕，調整音量 +/-。



3. 按下**靜音** 按鈕，關閉音訊（此功能僅限遙控器）。



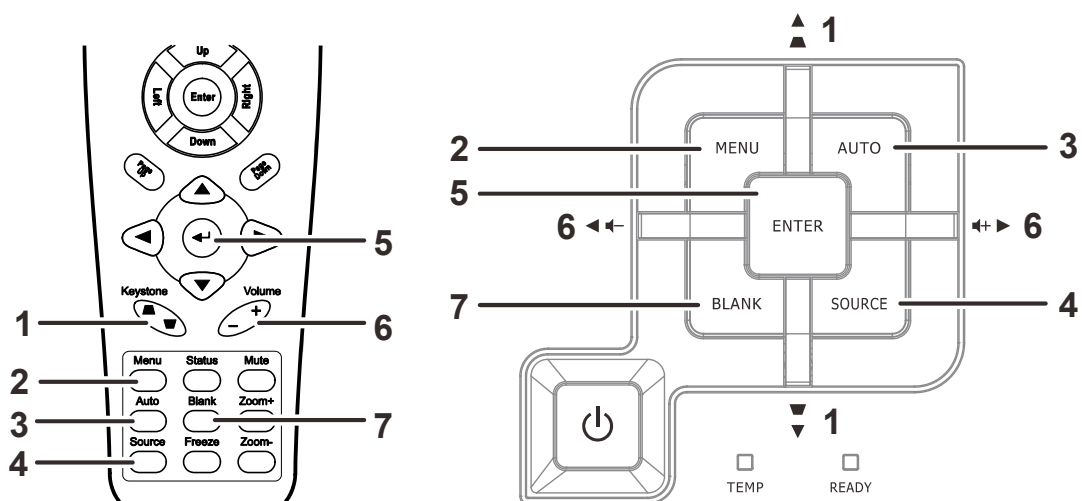
螢幕顯示選單設定

螢幕顯示選單控制項

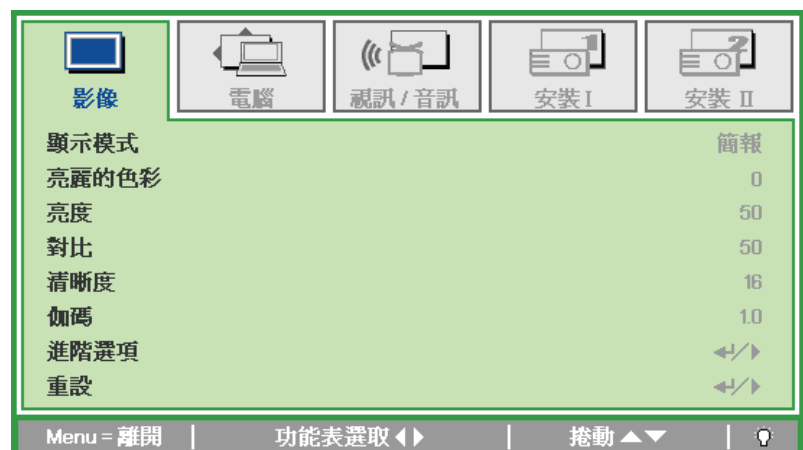
投影機具有螢幕顯示選單，可讓您進行影像調整及變更各種設定。

瀏覽螢幕顯示選單

您可使用遙控器的游標按鈕或投影機上的按鈕瀏覽及變更螢幕顯示選單。以下圖解說明投影機上的對應按鈕。



1. 若要進入螢幕顯示選單，請按下**選單**按鈕。
2. 一共有五個選單。按下 ◀▶ 游標按鈕可切換選單。
3. 按下 ▲▼ 游標按鈕可在選單中上下移動。
4. 按下 ▶▶ 可變更設定值。
5. 按下**選單**，可關閉螢幕顯示選單或離開子選單。



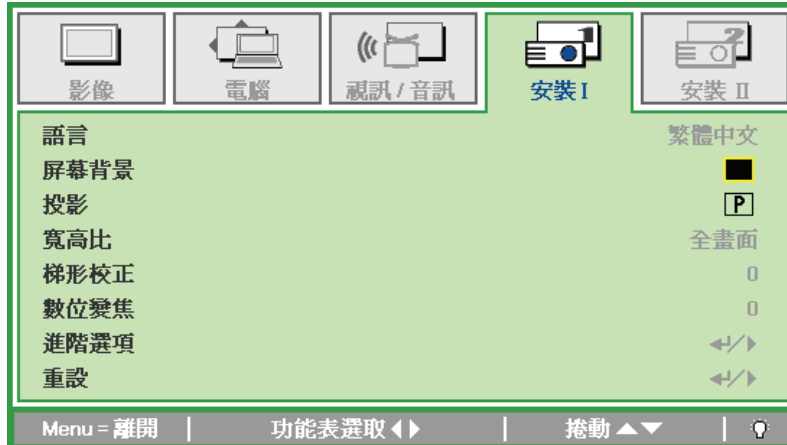
附註：

根據視訊來源，可能無法使用螢幕顯示選單中的所有項目。例如：只有在連接電腦時，才能修改顯示**電腦**選單中的**水平/垂直位置**項目。無法使用的項目將不能存取並顯示為灰色。

設定螢幕顯示選單語言

在繼續操作前，先將螢幕顯示選單語言設為慣用語言。

1. 按下**選單**按鈕。按下 ◀▶ 按鈕瀏覽至安裝 I。



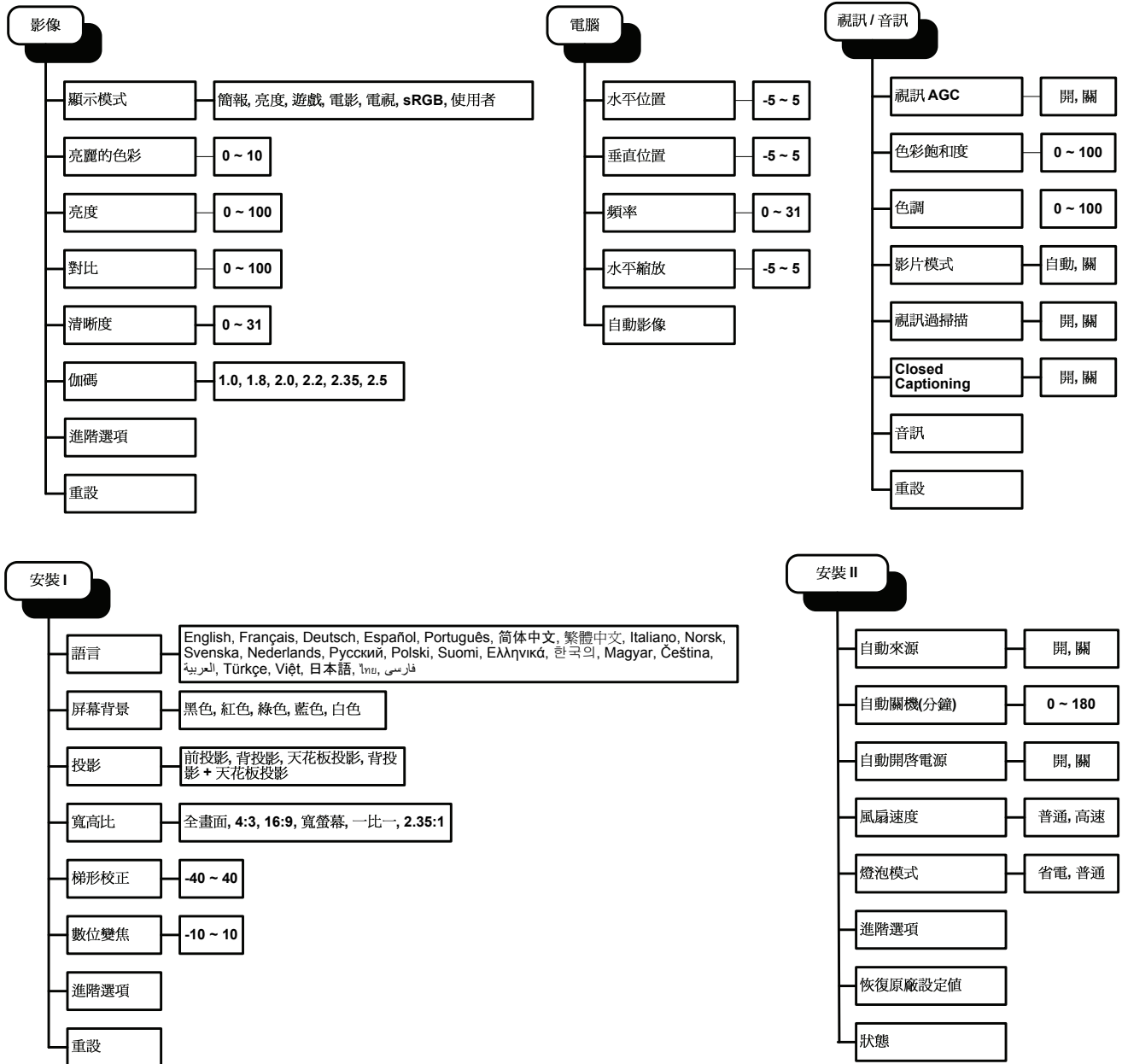
2. 按下 ▲▼ 游標按鈕，直到**語言**反白顯示。



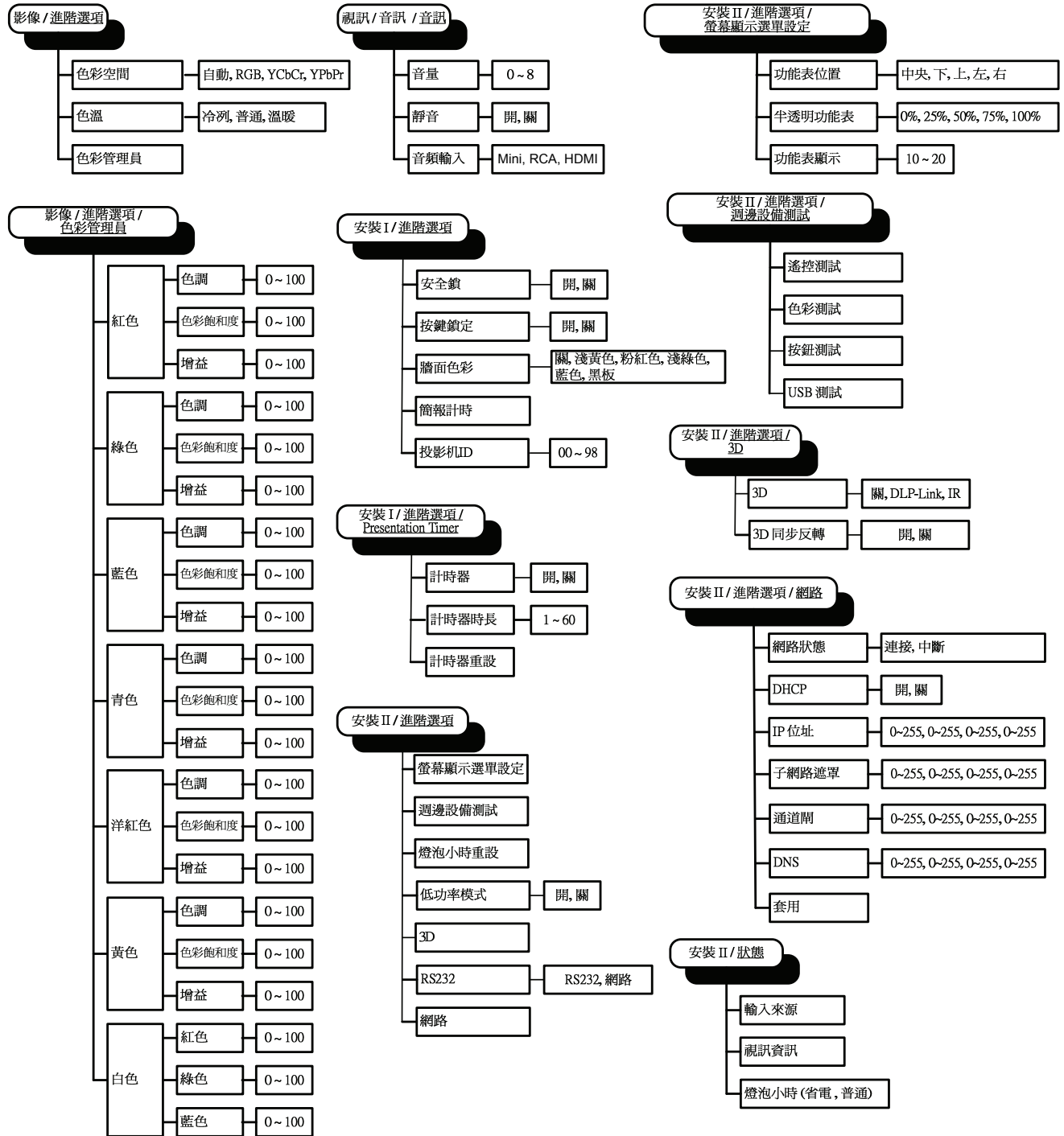
3. 按下 ▶◀ 游標按鈕，直到您所需的語言反白顯示。
4. 按兩下**選單**按鈕，關閉螢幕顯示選單。

螢幕顯示選單總覽

透過下圖可快速找到設定或確定設定的範圍。

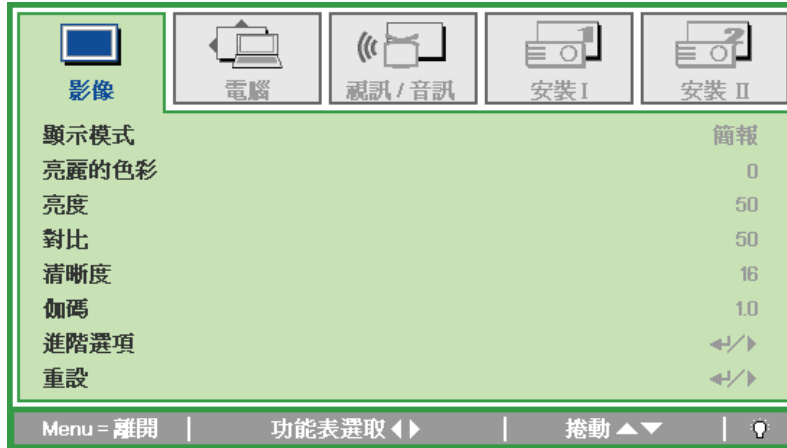


螢幕顯示子選單總覽



影像選單

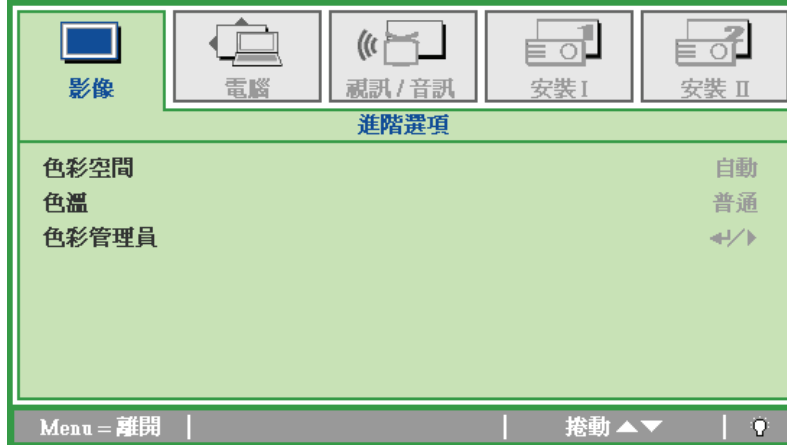
按下**選單**按鈕開啟**螢幕顯示**選單。按下 ◀▶ 游標按鈕移至**影像選單**。按下 ▲▼ 游標按鈕可在**影像選單**中上下移動。按下 ◀▶ 可變更設定值。



項目	說明
顯示模式	按下 ◀▶ 游標按鈕可設定顯示模式。
亮麗的色彩	按下 ◀▶ 游標按鈕可調整亮麗的色彩值。
亮度	按下 ◀▶ 游標按鈕可調整顯示亮度。
對比	按下 ◀▶ 游標按鈕可調整顯示對比。
清晰度	按下 ◀▶ 游標按鈕可調整顯示清晰度。
伽碼	按下 ◀▶ 游標按鈕考調整螢幕的伽碼校正。
進階選項	按下 ◀ (Enter) / ▶ 可進入進階選項選單。請參閱第 22 頁的 <i>進階功能</i> 。
重設	按下 ◀ (Enter) / ▶ 可將所有設定恢復為預設值。

進階功能

按下 **選單** 按鈕，可開啟螢幕顯示選單。按下 ◀▶ 移至**影像**選單。按下 ▼▲ 移至**進階選項**選單，然後按下 **Enter** 或 ▶。按下 ▼▲ 可在**進階選項**選單中上下移動。



項目	說明
色彩空間	按下 ◀▶ 游標按鈕可調整色彩空間。 (範圍：自動 - RGB - YPbPr - YCbCr)
色溫	按下 ◀▶ 游標按鈕可調整色溫。 (範圍：冷 - 普通 - 暖)
色彩管理員	按下 ◀ (Enter) / ▶ 可進入色彩管理員選單。(範圍：紅-綠-藍-青綠-洋紅-黃-白)。 請參閱第 23 頁，取得更多有關色彩管理員的資訊。

色彩管理員

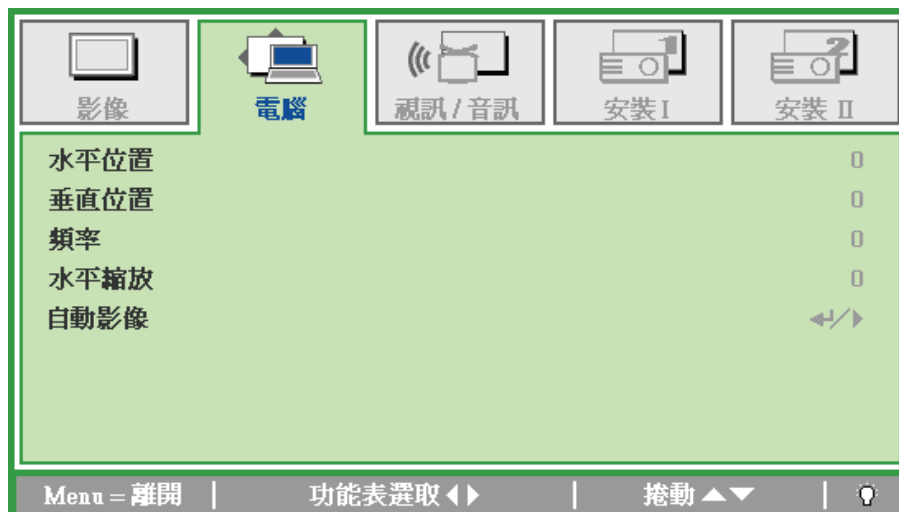
按下 ◀ (Enter) / ▶ 可進入色彩管理員子選單。



項目	說明
紅色	選擇可進入紅色色彩管理員。 按下 ◀ ▶ 按鈕可調整色調、色彩飽和度及增益。
綠色	選擇可進入綠色色彩管理員。 按下 ◀ ▶ 按鈕可調整色調、色彩飽和度及增益。
藍色	選擇可進入藍色色彩管理員。 按下 ◀ ▶ 按鈕可調整色調、色彩飽和度及增益。
青色	選擇可進入青色色彩管理員。 按下 ◀ ▶ 按鈕可調整色調、色彩飽和度及增益。
洋紅色	選擇可進入洋紅色色彩管理員。 按下 ◀ ▶ 按鈕可調整色調、色彩飽和度及增益。
黃色	選擇可進入黃色色彩管理員。 按下 ◀ ▶ 按鈕可調整色調、色彩飽和度及增益。
白色	選擇可進入白色色彩管理員。 按下 ◀ ▶ 按鈕可調整紅色、綠色及藍色。

電腦選單

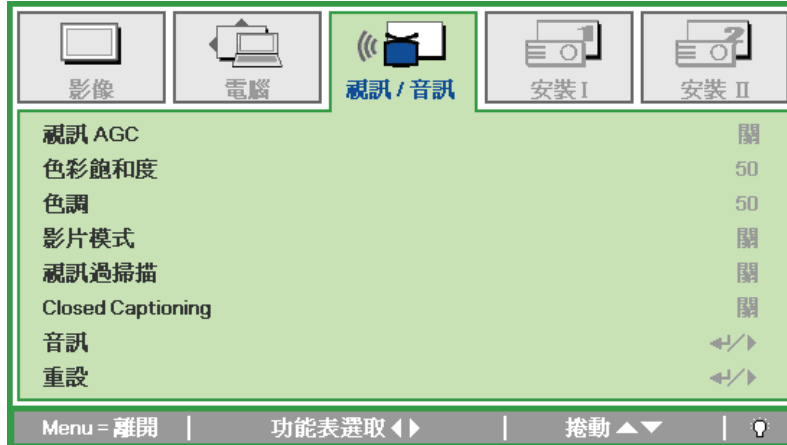
按下選單按鈕開啟螢幕顯示選單。按下 ◀▶ 游標按鈕移至電腦選單。按下 ▲▼ 游標按鈕可在電腦選單中上下移動。按下 ◀▶ 可變更設定值。



項目	說明
水平位置	按下 ◀▶ 游標按鈕可左右調整顯示位置。
垂直位置	按 ◀▶ 游標按鈕可上下調整顯示位置。
頻率	按下 ◀▶ 游標按鈕可調整 A/D 取樣時脈。
水平縮放	按下 ◀▶ 游標按鈕可調整 A/D 取樣點。
自動影像	按下 ⏏ (Enter) / ▶ 可自動調整相位、水平縮放畫面尺寸及位置。

視訊/音訊選單

按下選單按鈕開啟螢幕顯示選單。按下 ◀▶ 游標按鈕移至 視訊/音訊選單。按下 ▲▼ 游標按鈕可在 視訊/音訊選單中上下移動。按下 ◀▶ 可變更設定值。



項目	說明
視訊 AGC	按下 ◀▶ 按鈕可啟用或停用視訊來源的自動增益控制。
色彩飽和度	按下 ◀▶ 按鈕可調整色彩飽和度。
色調	按下 ◀▶ 按鈕可調整色調。
影片模式	按下 ◀▶ 按鈕可選擇不同的影片模式。
視訊過掃描	按 ◀▶ 按鈕啟用或停用視訊過掃描功能。
Closed Captioning	按下 ◀▶ 按鈕啟用或停用 Closed Captioning 功能。
音訊	按下 ◀ (Enter) / ▶ 可進入音訊選單。請參閱第 26 頁的音訊章節。
重設	按下 ◀ (Enter) / ▶ 可將所有設定恢復為預設值。

註：

播放交錯視訊時可能會發生視訊抖動現象。若要解決此問題，請開啟 視訊 / 音訊選單並調整影片模式功能。

音訊

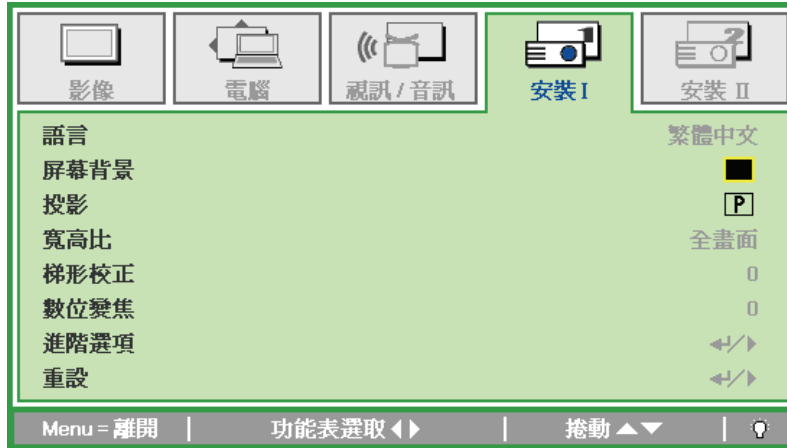
按下 ◀ (Enter) / ▶ 可進入音訊子選單。



項目	說明
音量	按下 ◀ ▶ 按鈕可調整音訊的音量。 (範圍：0 ~ 8)
靜音	按下 ◀ ▶ 按鈕開啟或關閉關閉喇叭。
音訊輸入	按 ◀ ▶ 游標按鈕，選擇音訊輸入來源。 (範圍：Mini / RCA / HDMI)

安裝 I 選單

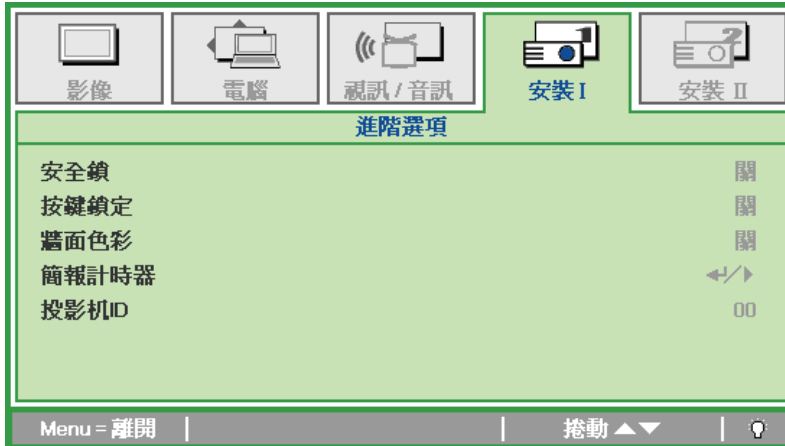
按下**選單**按鈕開啟**螢幕顯示**選單。按下 ◀▶ 游標按鈕移至**安裝 I**選單。按下 ▲▼ 游標按鈕可在**安裝 I**選單中上下移動。按下 ▶◀ 可變更設定值。



項目	說明
語言	按 ▶◀ 游標按鈕，選擇不同的本地化語言選單。
屏幕背景	按下 ▶◀ 游標按鈕選擇不同的屏幕背景色彩。
投影	按下 ▶◀ 游標按鈕在四種投影方式中選擇：
寬高比	按下 ▶◀ 游標按鈕可調整視訊寬高比。
梯形校正	按下 ▶◀ 游標按鈕可調整螢幕梯形校正。
數位變焦	按下游標 ▶◀ 按鈕調整數位縮放選單。
進階選項	按下 ◀ (Enter) / ▶ 可進入進階選項選單。請參閱第 <i>進階功能</i> 頁的 30。
重設	按下 ◀ (輸入) / ▶ 將所有設定恢復至預設值（語言及安全鎖除外）。

進階功能

按下 **選單** 按鈕，可開啟螢幕顯示選單。按下 ◀▶ 移至 **安裝 I** 選單。按下 ▲▼ 移至 **進階選項** 選單，然後按下 **Enter** 或 ▶。按下 ▲▼ 可在 **進階選項** 選單中上下移動。按下 ◀▶ 變更設定值。



項目	說明
安全鎖	按下 ◀▶ 游標按鈕可啟用或停用安全鎖功能。
按鍵鎖定	按下 ◀▶ 游標按鈕，啟用或停用鍵盤的按鍵功能。
牆面色彩	按下 ◀▶ 游標按鈕選擇不同的牆面色彩設定。
簡報計時器	按下 ◀ (輸入) / ▶ 進入簡報選單。請參閱第 <i>進階功能</i> 頁的 28。
投影機 ID	按下 ◀▶ 游標按鈕調整投影機的兩位數 ID，範圍介於 0 至 98。

簡報計時器

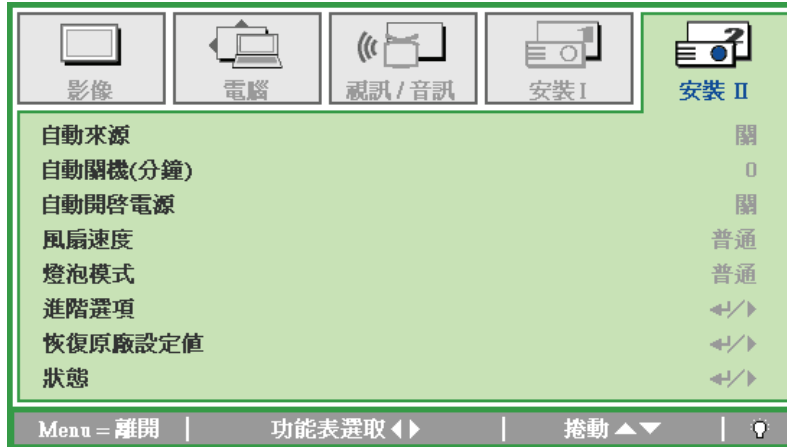
「簡報計時器」功能可在畫面上顯示簡報時間，讓您在進行簡報時有效掌控時間。按下 ◀ (輸入) / ▶ 進入 **簡報計時器** 子選單。



項目	說明
計時器	按下 ◀▶ 游標按鈕可啟用或停用簡報計時器功能。
計時器時長	按下 ◀▶ 游標按鈕可調整螢幕計時器時長。
計時器重設	按下 ◀ (Enter) / ▶ 可重設簡報計時器的計數。

安裝 II 選單

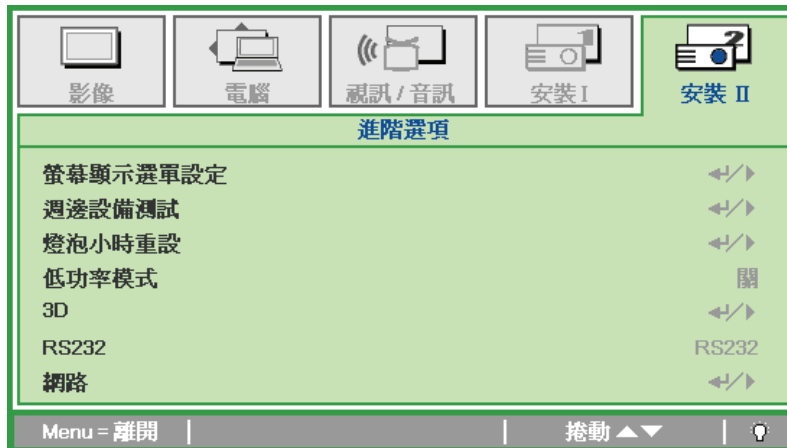
按下 **選單** 按鈕開啟 **螢幕顯示** 選單。按下 ◀▶ 游標按鈕移至 **安裝 II** 選單。按下 ▲▼ 游標按鈕可在安裝 II 選單中上下移動。



項目	說明
自動來源	按下 ◀▶ 游標按鈕啟用或停用自動偵測訊號來源功能。
自動關機(分鐘)	按下 ◀▶ 游標按鈕可啟用或停用無訊號時自動關閉燈泡功能。
自動開啟電源	按下 ◀▶ 游標按鈕啟用或停用供應 AC 電源時自動開啟電源功能。
風扇速度	按下 ◀▶ 游標按鈕可切換普通及高速風扇。 附註： 建議您在高溫、高濕度或高緯度區域（高於 1500 公尺 / 4921 英尺）中選擇高速。
燈泡模式	按下 ◀▶ 游標按鈕可選擇高亮度或低亮度燈泡模式，可節省燈泡的使用壽命。
進階選項	按下 ◀ (Enter) / ▶ 可進入進階選項選單。請參閱第 28 頁的 <i>進階功能</i> 。
恢復原廠設定值	按下 ◀ (輸入) / ▶ 將所有設定恢復至原廠預設值。
狀態	按下 ◀ (Enter) / ▶ 可進入狀態選單。請參閱第 28 頁，取得更多有關狀態的資訊。

進階功能

按下 **選單** 按鈕，可開啟**螢幕顯示**選單。按下 **◀▶** 移至**安裝 II** 選單。按下 **▲▼** 移至**進階選項**選單，然後按下 **Enter** 或 **▶**。按下 **▲▼** 可在**進階選項**選單中上下移動。按下 **◀▶** 變更設定值。



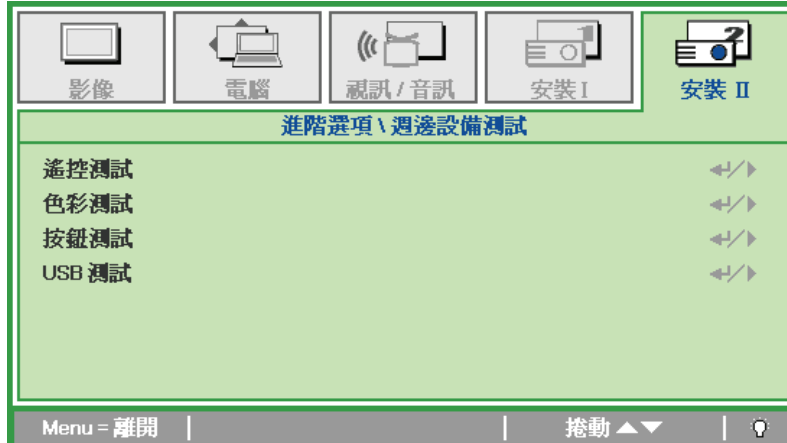
項目	說明
螢幕顯示選單設定	按下 ◀ (輸入) / ▶ 進入螢幕顯示選單設定選單。請參閱第 28 頁，取得更多有關 OSD 選單設定的資訊。
週邊設備測試	按下 ◀ (輸入Enter) / ▶ 進入周邊設備測試選單。請參閱第 28 頁，取得更多有關周邊設備測試的資訊。
燈泡小時重設	更換燈泡後，必須重設此項目。請參閱第 28 頁，取得更多有關燈泡小時重設的資訊。
低功率模式	按下 ◀▶ 開啟或關閉低功率模式。
3D	按下 ◀ (輸入) / ▶ 進入 3D 選單。請參閱第 28 頁，取得更多有關 3D 設定的資訊。
RS232	按下 ◀▶ 選擇 RS232 (遠端) 或網路 (LAN) 模式，視投影機的連線方式而定。
網路	按下 ◀ (Enter) / ▶ 可進入網路選單。請參閱第 28 頁，取得更多有關網路設定的資訊。

螢幕顯示選單設定



項目	說明
功能表位置	按下 ◀ ▶ 按鈕選擇不同的螢幕顯示位置。
半透明功能表	按下 ◀ ▶ 按鈕可選擇螢幕顯示背景的半透明度。
功能表顯示	按下 ◀ ▶ 按鈕可選擇螢幕顯示逾時延遲。

週邊設備測試



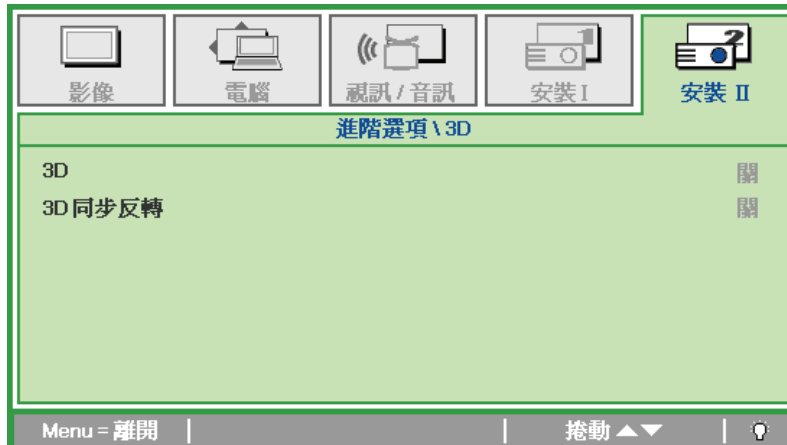
項目	說明
遙控測試	按下 ◀ (輸入) / ▶ 測試紅外線遙控器進行診斷。
色彩測試	按下 ◀ (Enter) / ▶ 可選擇不同的螢幕色彩。
按鈕測試	按下 ◀ (輸入) / ▶ 測試鍵盤的按鈕。
USB 測試	按下 ◀ (Enter) / ▶ 可測試相連接電腦的 USB 連線。

燈泡小時重設



請參閱第 30 頁 *重設燈泡* 章節，以便重新設定燈泡小時計時器。

3D



項目	說明
3D	按下 ◀ ▶ 游標按鈕，選擇不同的 3D 模式。
3D 同步反轉	按下 ◀ ▶ 游標按鈕啟用或停用 3D 同步反轉功能。

注意：

1. 如果沒有適當的 3D 訊號源，3D OSD 功能表會以灰色顯示。這是預設設定。
2. 投影機連接至適當的 3D 訊號源後，即可啟用 3D OSD 功能表項目進行選取。
3. 觀看 3D 影像時請戴上 3D 眼鏡。
4. 您需要取得 3D DVD 或 3D 媒體檔中的 3D 內容。
5. 您需要啟用 3D 訊號源（某些 3D DVD 內容可能不提供 3D 開關選項功能）。
6. 您需要 DLP 連結 3D 或紅外線 3D 快門眼鏡。如使用紅外線 3D 快門眼鏡，需在電腦上安裝驅動程式並連接 USB 發射器。
7. OSD 的 3D 模式需與眼鏡類型（DLP 連結或紅外線 3D）相符。
8. 開啟眼鏡的電源。眼鏡上通常會有一電源開關，每一種類型的眼鏡各有不同的設定說明，請依照眼鏡隨附的設定說明完成設定步驟。

注意：

不同的立體眼鏡類型（DLP link 或 IR 快門式眼鏡）具有專用的設定說明，請閱讀使用說明完成設定程序。

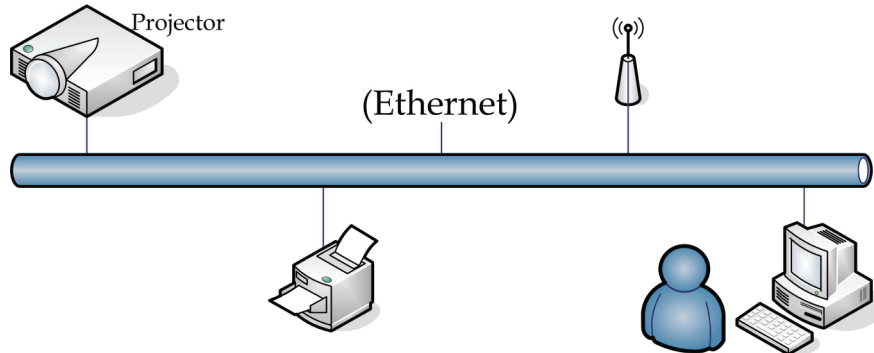
網路



項目	說明
網路狀態	顯示網路連線狀態。
DHCP	按下 ◀ ▶ 開啟或關閉 DHCP。 註：若選擇關閉 DHCP，則請填入 IP 位址、子網路遮罩、閘道以及 DNS 欄位。
IP 位址	若關閉 DHCP，請輸入有效的 IP 位址。
子網路遮罩	若關閉 DHCP，請輸入有效的子網路遮罩。
通道閘	若關閉 DHCP，請輸入有效的通道閘。
DNS	若關閉 DHCP，請輸入有效的 DNS 名稱。
套用	按下 ◀ (Enter) / ▶ 確認設定。

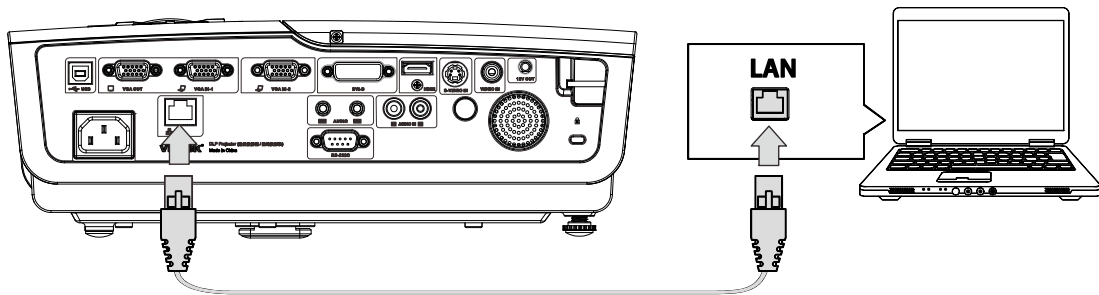
為使操作更容易上手，本投影機提供多種網路及遠端管理功能。

透過網路的投影機 LAN/RJ45 功能，例如遠端管理：電源開啟/關閉、亮度及對比設定。還可提供以下投影機狀態資訊：視訊來源、聲音靜音等。

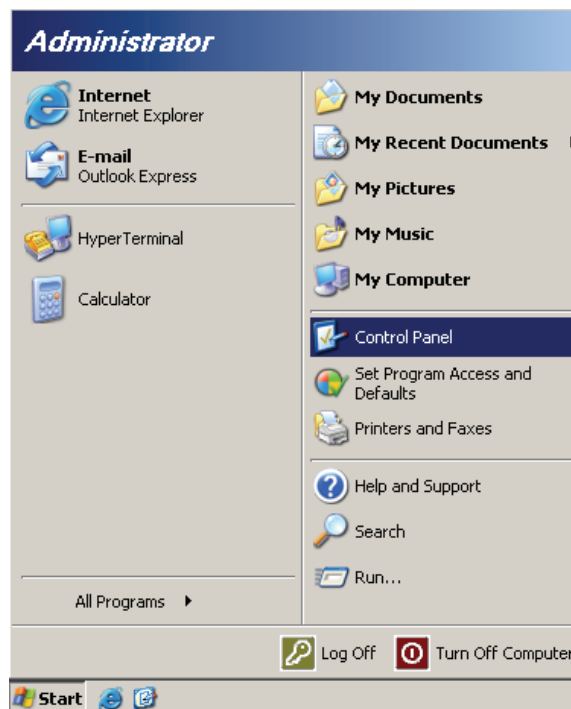


LAN RJ45

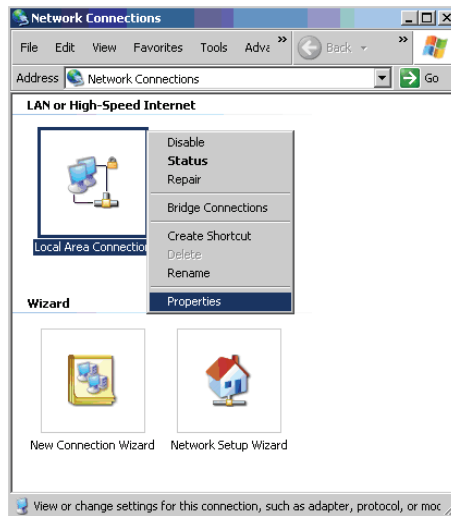
1. 將 RJ45 纜線連接至投影機及 PC (筆記型電腦) 的 RJ45 連接埠。



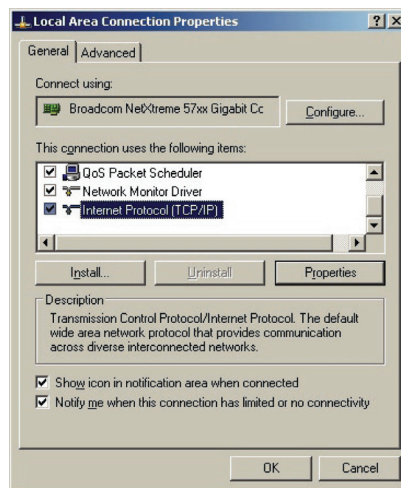
2. 在 PC (筆記型電腦) 上，選擇 **Start (開始)** → **Control Panel (控制台)** → **Network Connections (網路連線)**。



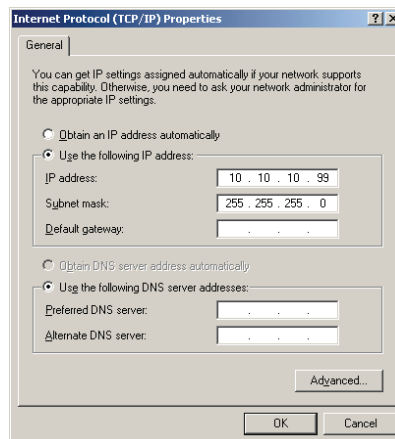
3. 用滑鼠右鍵按下 **Local Area Connection (區域網路連線)**，然後選擇 **Properties (內容)**。



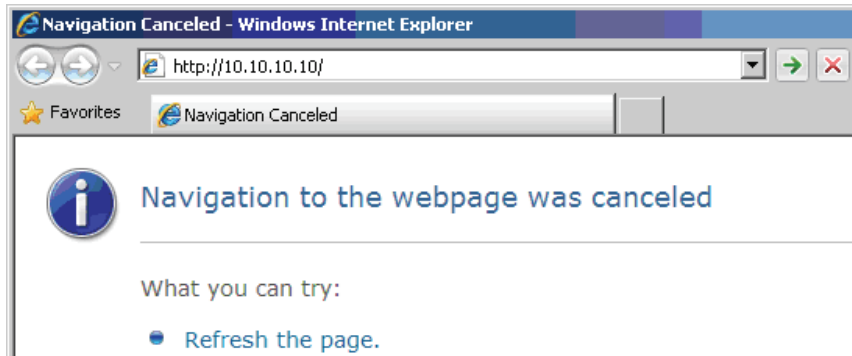
4. 在 **Properties (內容)** 視窗中，選擇 **General (一般)** 標籤，然後選擇 **Internet Protocol (網際網路通訊協定) (TCP/IP)**。
5. 按一下 **Properties (內容)**。



6. 按一下 **Use the following IP address (使用下列的 IP 位址)** 並輸入 IP 位址及子網路遮罩，然後按一下 **OK (確定)**。



7. 按下投影機上的 **Menu (選單鍵)**。
8. 選擇 **Advanced Setup (進階設定)** → **Network Settings (網路設定)** → **Control By (控制來源)** → **RJ45** 選項。
9. 在進入 **Network Status (網路狀態)** 後，請輸入以下設定：
 - ▶ DHCP：關
 - ▶ IP 位址：10.10.10.10
 - ▶ 子網路遮罩：255.255.255.0
 - ▶ 通道閘：0.0.0.0
 - ▶ DNS 伺服器：0.0.0.0
10. 按下 **↵ (Enter)** / **▶** 確認設定。
 開啟網路瀏覽器
 (如安裝 Adobe Flash Player 9.0 以上版本的 Microsoft Internet Explorer)。



11. 在網址列中輸入 IP 位址：10.10.10.10.
 12. 按下 **↵ (Enter)** / **▶**。
- 投影機即完成遠端管理設定。LAN/RJ45 功能顯示如下。



類別	項目	輸入長度
Crestron Control (控制)	IP Address (IP 位址)	15
	IP ID	3
	Port (連接埠)	5
Projector (投影機)	Projector Name (投影機名稱)	10
	Location (位置)	10
	Assigned To (指派對象)	10
Network Configuration (網路設定)	DHCP (啟用)	(N/A)
	IP Address (IP 位址)	15
	Subnet Mask (子網路遮罩)	15
	Default Gateway (預設通道閘)	15
	DNS Server (DNS 伺服器)	15
User Password (使用者密碼)	Enabled (啟用)	(N/A)
	New Password (新密碼)	10
	Confirm (確認)	10
Admin Password (管理員密碼)	Enabled (啟用)	(N/A)
	New Password (新密碼)	10
	Confirm (確認)	10

如需詳細資訊，請瀏覽 <http://www.crestron.com>。

RS232 by Telnet 功能

連接 RS232 介面的投影機除了可透過專屬的 RS232 控制指令進行「超級終端機」通訊外，亦有替代的 RS232 控制指令方法，即適用於 LAN/RJ45 介面的「RS232 by Telnet」功能。

「RS232 by TELNET」快速開始指南

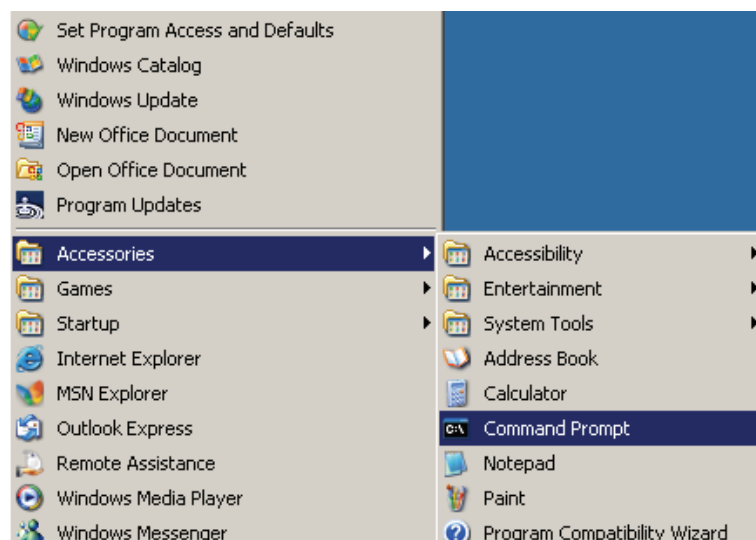
在投影機的 OSD 上檢查並取得 IP 位址。

確保筆記型／桌上型電腦可存取投影機的網頁。

確保「Windows 防火牆」設定已經停用，以免「Telnet」功能遭到筆記型／桌上型電腦封鎖。



開始 => 程式集 => 附屬應用程式 => 命令提示字元



輸入如下列範例的命令格式：

telnet ttt.xxx.yyy.zzz 23 (按下「輸入」鍵)

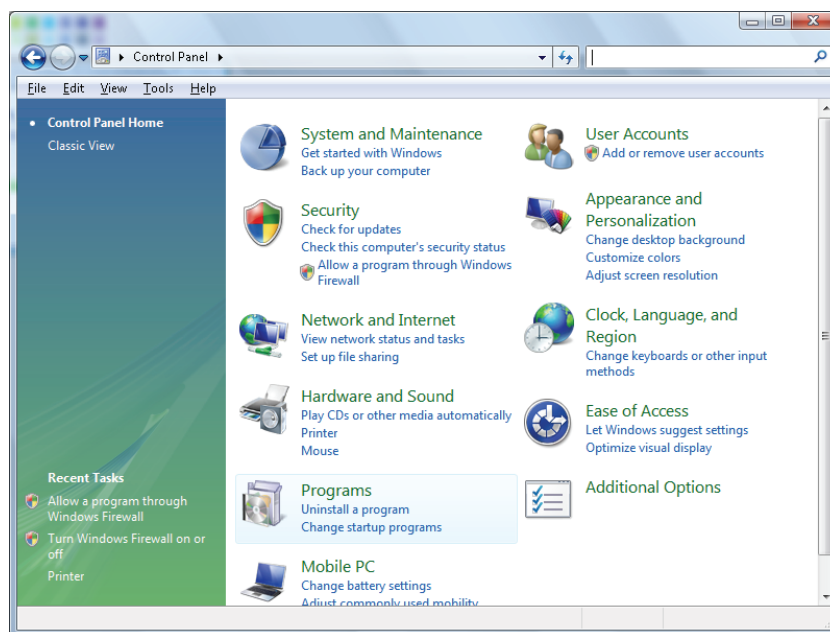
(ttt.xxx.yyy.zzz：投影機的 IP 位址)

若終端機通訊就緒，且使用者可進行 RS232 指令輸入，則按下「輸入」鍵，RS232 指令即可運作。

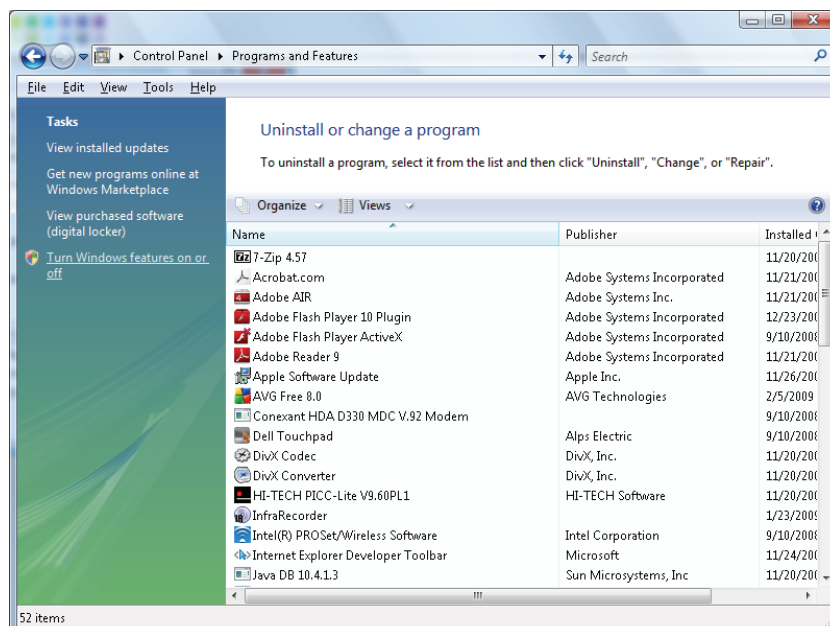
如何在 Windows VISTA/ 7 中啟用Telnet功能

在 Windows VISTA 的預設安裝中並不包含「Telnet」功能。然而，使用者可透過「開啟或關閉 Windows 功能」將功能開啟。

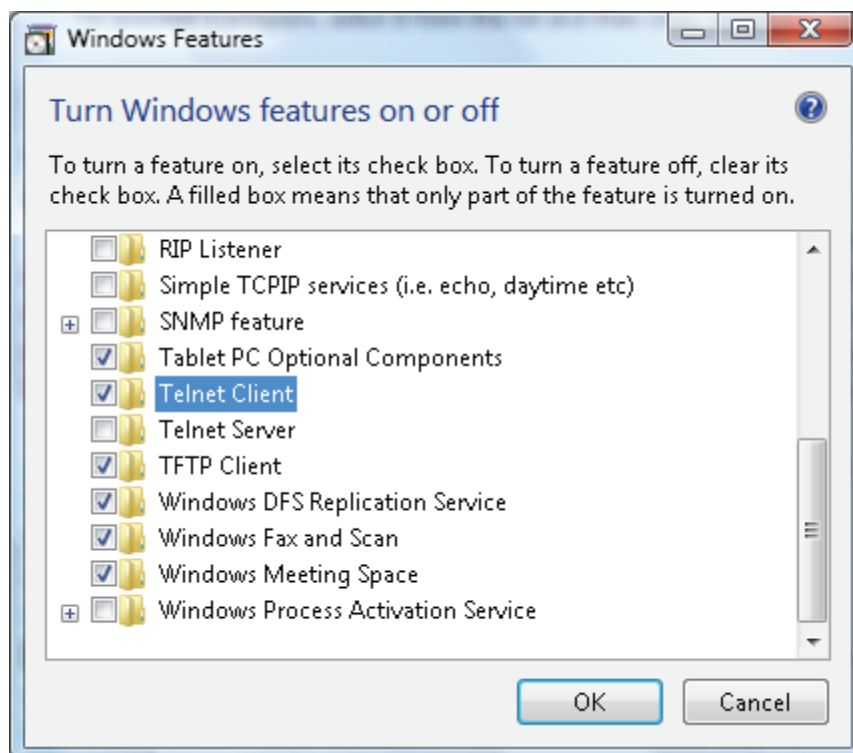
在 Windows VISTA 中開啟「控制台」。



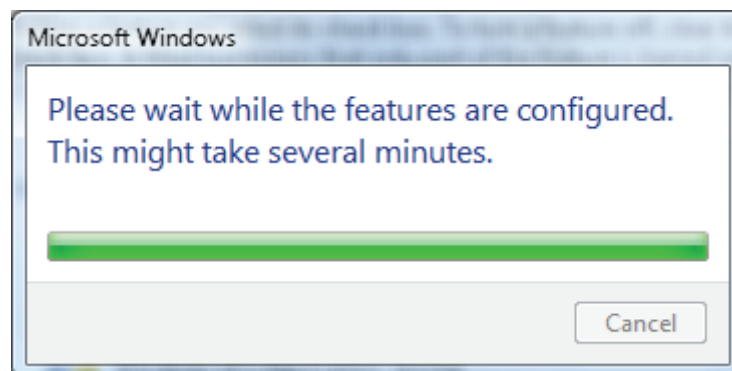
開啟「程式集」



選取「開啟或關閉 Windows 功能」將其開啟



勾選「Telnet 用戶端」選項，然後按「確定」按鈕。



1. 「RS232 by TELNET」的規格表：

2. Telnet：TCP
3. Telnet 埠號：8000
4. Telnet 公用程式：Windows “TELNET.exe”（主機模式）
5. 正常中斷 RS232-by-Telnet 的控制連線：在 Telnet 連線就緒時，直接關閉 Windows Telnet 公用程式
6. Telnet 控制的限制 1：每一部投影機僅限一個 Telnet 控制連線
Telnet 控制的限制 2：Telnet 控制應用的順利網路負載不超過 50 位元組。
Telnet 控制的限制 3：Telnet 控制的一個完整的 RS232 指令不超過 26 位元組。
Telnet 控制的限制 4：下一個 RS232 指令的最低延遲時間需大於 200 (ms)。
(* 在 Windows XP 內建的「TELNET.exe」公用程式中，若按下「輸入」鍵，即會出現「Carriage-Return」以及「New-Line」程式碼。)
7. RS232-by-Telnet 已連線並執行時，OSD 上的 IP 位址設定／修改功能會「暫時停用」。
8. RS232-by-Telnet 以及 Crestron RoomView-Connected 功能皆有提供二擇一的相關選項。
9. 預設情況下會啟用 Crestron RoomView-Connected 功能。若啟用 RS232-by-Telnet，Crestron RoomView-Connected 以及 IP 位址變更（重新設定）功能則會自動停用。
10. RS232-by-Telnet 正常中斷連線後，Crestron RoomView-Connected 功能則會在 5 秒內自動重新開啟，即可透過 LAN 控制手動再次連線。
11. RS232-by-Telnet 已經連線並執行中時，請在 Crestron 網頁 Flash 介面的「Crestron 控制」中將 IP 位址欄位填為「0.0.0.0」，以阻擋大量的 Crestron 類型封包。

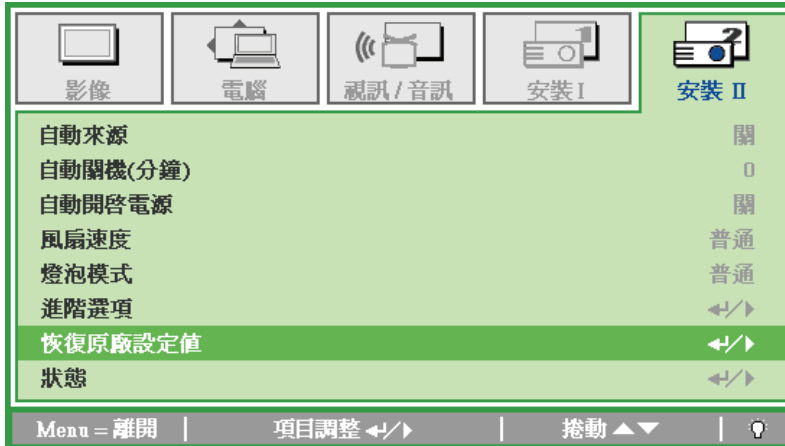
The screenshot displays the Crestron Control web interface with the following sections:

- Crestron Control:** IP Address (0.0.0.0), IP ID (03), Port (41794), and a Send button.
- Projector:** Projector Name (ABC), Location (room1), Assigned To (Sir.11), and a Send button.
- DHCP:** Enabled (checked), IP Address (192.168.0.100), Subnet Mask (255.255.255.0), Default Gateway (192.168.0.254), DNS Server (192.168.0.254), and a Send button.
- User Password:** Enabled (unchecked), New Password, Confirm, and a Send button.
- Admin Password:** Enabled (unchecked), New Password, Confirm, and a Send button.

An "Exit" button is located at the bottom center of the interface. The Crestron logo and "Expansion Options" text are visible at the bottom of the page.

恢復原廠設定值

按下 ▲▼ 游標按鈕可在**安裝 II** 選單中上下移動。選擇**恢復原廠設定值**子選單，然後按下 ← (輸入) / ▶ 將所有選單項目恢復至原廠設定值（語言及安全鎖除外）。



狀態

按下 ▲▼ 游標按鈕可在**安裝 II** 選單中上下移動。選取**安裝 II**子選單並按下 ← (Enter) / ▶ 進入**狀態**子選單。



項目	說明
輸入來源	顯示已啟動的輸入訊號來源。
視訊資訊	顯示 RGB 訊號來源的解析度/視訊資訊，以及視訊來源的色彩標準。
燈泡小時	即會顯示已經使用的燈泡小時資訊。省電與一般計數器各自獨立。

更換投影燈

投影燈燒毀時，應立即更換。您可向當地經銷商購買通過認證的替換零件，以近行更換。

重要事項：

- a. 本機所用的投影燈泡內含少量汞。
- b. 請勿以一般家用廢棄物的方式棄置本產品。
- c. 應依據當地
主管機關所訂之法規，棄置本產品。

警告：

在更換燈泡前，請務必關閉並拔出電源線至少 30 分鐘，否則可能導致嚴重燙傷。

小心：

在極少數情況下，燈泡可能在正常使用时燒壞，導致玻璃粉或碎片從後通風口散出。

請勿吸入玻璃粉或碰觸玻璃碎片，否則可能導致受傷。

臉部切勿正對排氣孔，以免氣體或燈泡碎片導致受傷。

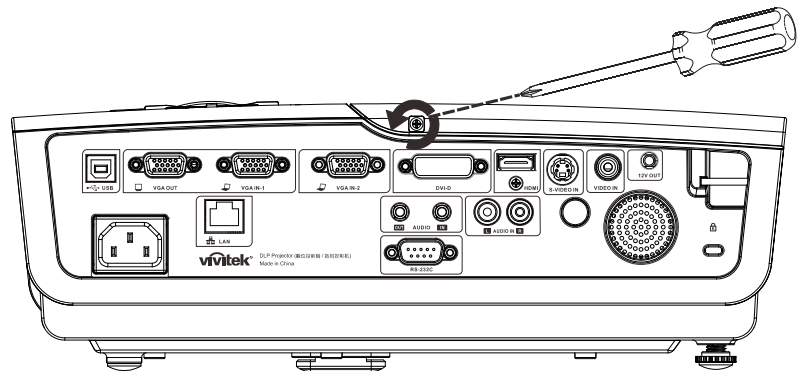
若要拆下吸頂式投影機的燈泡，請確定沒有人在投影機的下方。若燈泡有燒壞，玻璃碎片可能掉落。

⚠ 如果燈泡爆炸

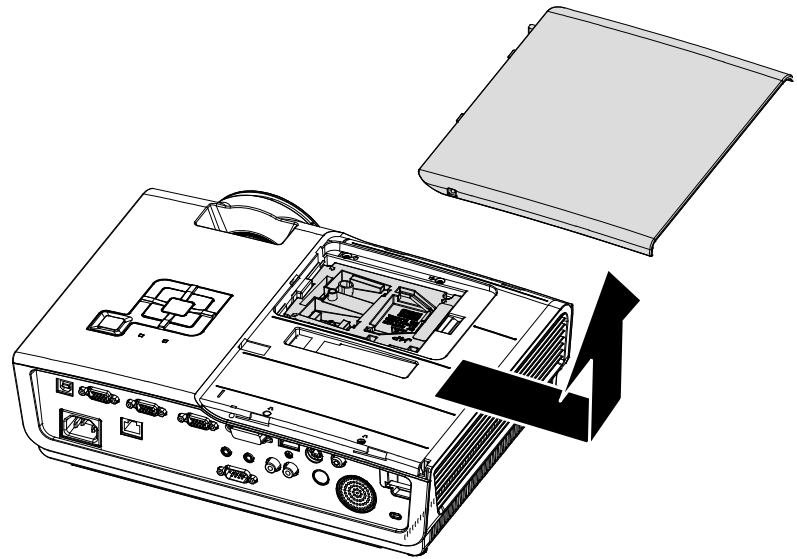
如果燈泡爆炸，氣體和燈泡碎片可能會散落在投影機內部，並經由排氣風扇排出。氣體含有毒的汞。請打開門窗以利通風。

如果您吸入氣體或燈泡碎片掉進您的眼睛或嘴巴內，請立即就醫。

1. 拆下燈泡室蓋上的一顆螺絲。

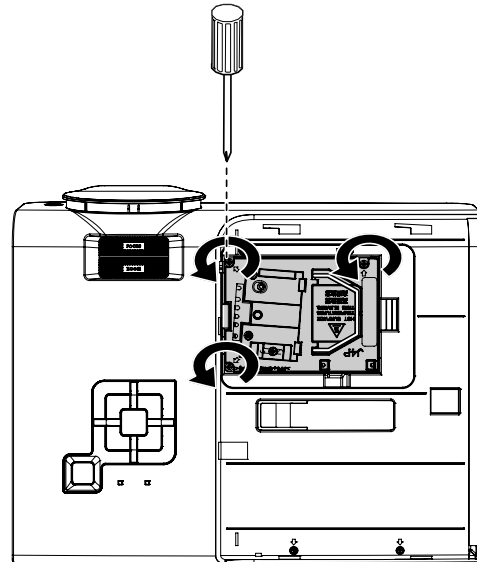


2. 取下燈泡盒蓋。

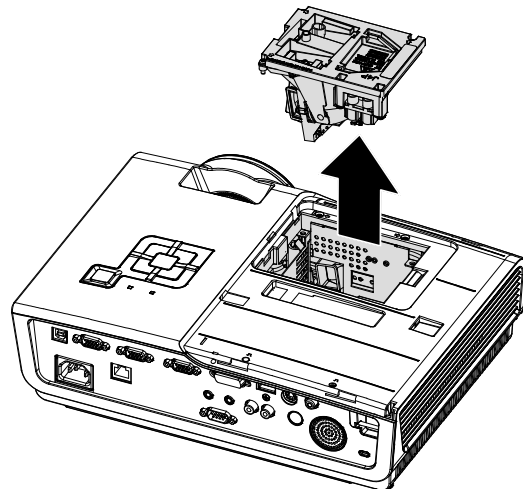


3. 卸下燈泡模組上的三枚螺絲。

4. 將模組把手向上拉起。

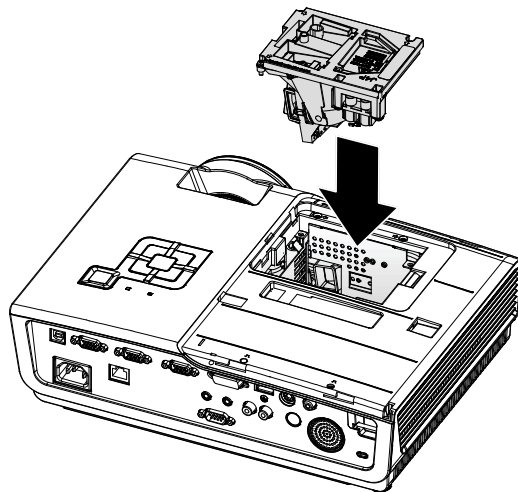


5. 平穩拉動模組
把手，以便取出燈泡模組。



- 6.** 請以相反的順序重新進行步驟 1 至 5，以安裝新的燈泡模組。
安裝時，請將燈泡模組與接頭對齊，並確保模組保持水平，以免損壞。

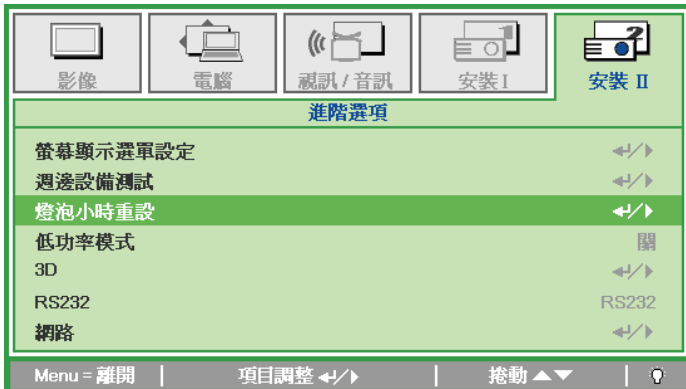
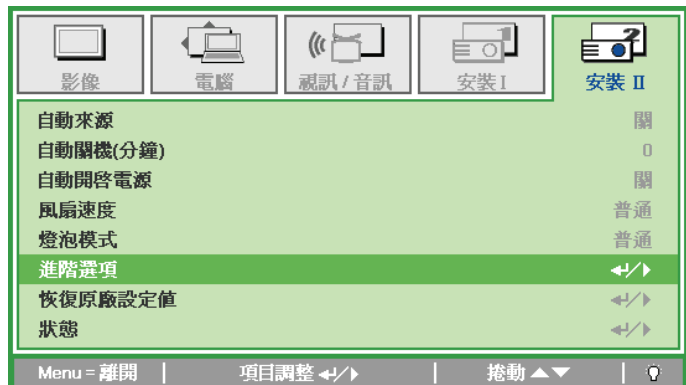
注意： 燈泡模組必須確實定位，並在鎖緊螺絲之前正確連接燈泡接頭。



重設燈泡

更換燈泡後，您必須將燈泡小時計時器歸零。請參閱下列步驟：

1. 按下**選單**按鈕開啟 OSD 選單。
2. 按下 **◀▶** 游標按鈕，移至**安裝 II** 選單。按下游標按鈕，向下移至**進階選項**。
3. 按下 **▼▲** 游標按鈕，向下移至**燈泡小時重設**。
4. 按下游標按鈕 **▶** 或是輸入按鈕，即會出現訊息。
5. 按下 **▼▲◀▶** 按鈕重設燈泡小時
6. 按下 **MENU** 按鈕回到安裝 II。



清潔投影機

清除投影機的灰塵污垢，確保運作不會發生問題。

警告：

1. 清潔前，務必關閉並拔出電源線至少 30 分鐘，否則可能導致嚴重燙傷。
2. 清潔時僅限使用濕布，切勿讓水進入投影機的通風孔。
3. 若清潔時讓一些水跑進投影機，請拔出電源線並靜置於通風良好的室內，待數小時後才可使用。
4. 若清潔時讓大量的水跑進投影機，請送修投影機。

清潔鏡頭

在許多相機專賣店皆有販售光學鏡頭清潔液。請參考下列步驟清潔投影機鏡頭。

1. 將少量光學鏡頭清潔劑抹在乾淨柔軟的布料上（請勿將清潔劑直接塗抹在鏡頭上）。
2. 以畫圓方式輕輕擦拭鏡頭。

注意：

1. 請勿使用磨蝕性清潔劑或溶液。
2. 為避免變色或褪色，請勿讓清潔劑接觸投影機外殼。

清潔外殼

請參考下列步驟清潔投影機外殼。

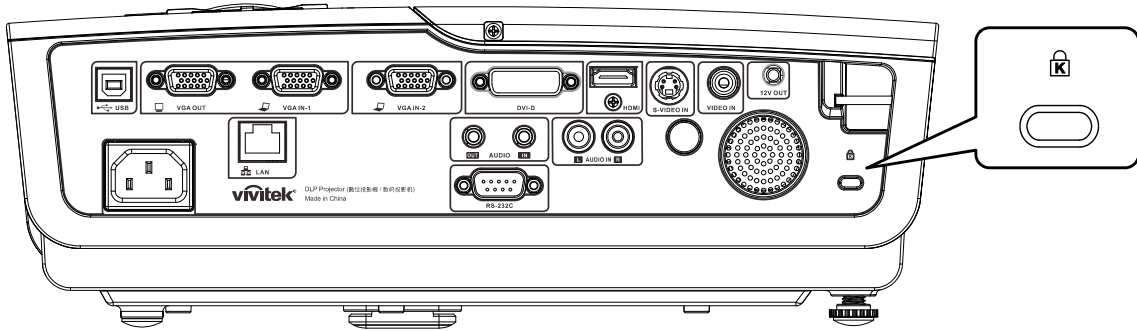
1. 用乾淨的濕布擦去灰塵。
2. 用溫水及中性清潔劑沾濕布料（如用來清洗碗盤用的布），然後擦拭外殼。
3. 用清水徹底沖去布料上的清潔劑，然後將投影機再擦拭一遍。

注意：

為避免外殼變色或褪色，請勿使用含酒精的磨蝕性清潔劑。

Using the Kensington® 保全鎖的使用 & 使用安全桿

若您有安全上的疑慮，請利用 Kensington 保全槽和保全纜線，將投影機綁定在固定不動的物體上。



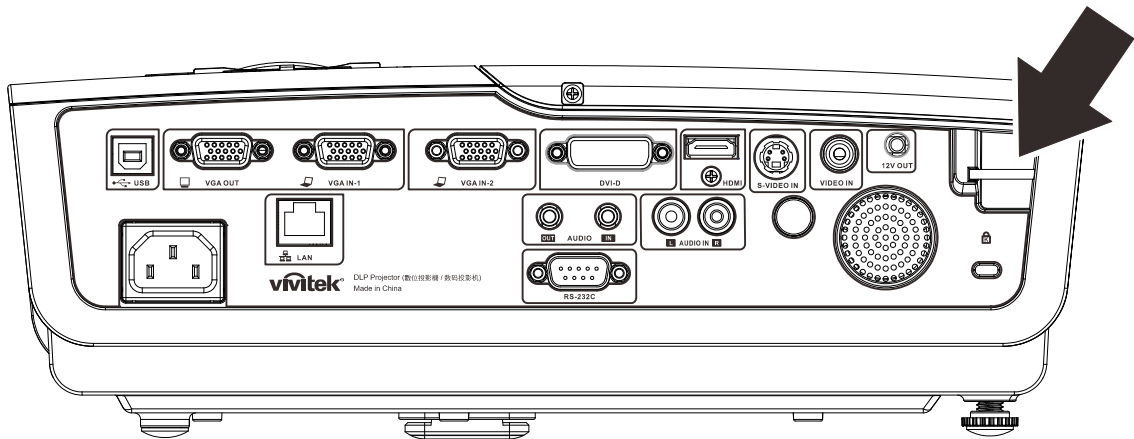
註：

請洽詢經銷商瞭解如何購買適當的 Kensington 保全纜線。

保全鎖符合 Kensington 的 MicroSaver 保全系統。若您有任何意見，請聯絡：Kensington, 2853 Campus Drive, San Mateo, CA 94403, U.S.A. 電話：800-535-4242, <http://www.Kensington.com>。

使用安全拉桿

除了密碼保護功能及 Kensingtonz 防盜安全鎖之外，安全拉桿可保護投影機避免遭到未授權人員的拆除。請參閱下圖。



常見問題與解決方法

下列準則提供一些實用提示，幫助您解決使用投影機問題時遇到的問題。若問題依舊無法解決，請聯絡經銷商尋求協助。

多次排除問題的經驗顯示，問題大多來自連接不良等簡單的原因。在繼續執行各問題的解決方法前，請先檢查下列事項。

- 使用其他電子裝置，確認電源插座正常供電。
- 確定有開啟投影機。
- 確定接妥所有連接線。
- 確定有開啟相連接的裝置。
- 確定連接的電腦未處於閒置模式。
- 確定連接的筆記型電腦已經建立外接顯示器的設定。
(通常在筆記型電腦按下 Fn 組合鍵，即可完成此設定。)

故障排除提示

在各問題的章節中，建議您依順序執行步驟，這有助於更快速解決問題。

嘗試找出問題，避免更換沒有故障的零件。

例如，若您更換電池後問題仍持續，請裝回原先的電池，然後繼續下一個步驟。

進行故障排除時，記錄您所執行的步驟：撥打電話尋求技術支援，或交由服務人員處理時，此資訊可能有所幫助。

LED 錯誤訊息

錯誤碼訊息	電源 LED 閃爍	就緒 LED 閃爍	溫度 LED 閃爍
過熱	熄滅	熄滅	亮起
G794 故障	4	4	熄滅
T1 故障	4	5	熄滅
燈泡故障	5	熄滅	熄滅
Fan1 錯誤 (加熱器風扇)	6	1	熄滅
Fan2 故障 (燈泡風扇)	6	2	熄滅
Fan3 錯誤 (電源風扇)	6	3	熄滅
Fan4 錯誤 (DMD 風扇)	6	4	熄滅
燈泡蓋開啟	7	熄滅	熄滅
DMD 錯誤	8	熄滅	熄滅
色輪故障	9	熄滅	熄滅
鎮流器故障	10	熄滅	熄滅
穩定通訊出現錯誤	10	1	熄滅

發生錯誤時，請拔下電源線並靜待一分鐘後再開啟投影機。若電源或就緒 LED 仍持續閃爍，或者溫度 LED 亮起，請洽詢當地客服中心。

影像問題

問題：螢幕上沒有影像

1. 確認筆記型或桌上型電腦的設定。
2. 關閉所有設備，依正確順序重新開啟電源。

問題：影像模糊

1. 調整投影機的**對焦**。
2. 按下位於遙控器或投影機上的**自動**按鈕。
3. 確定投影機至螢幕的距離在 10 公尺 (33 英尺) 指定範圍內。
4. 確定投影機鏡頭保持乾淨。

問題：影像頂部或底部較寬 (梯形失真)

1. 儘可能將投影機擺放在和螢幕呈直角的位置。
2. 使用遙控器或投影機上的**梯形校正**按鈕修正問題。

問題：影像反轉

在螢幕顯示選單的**安裝** | 選單中，檢查**投影**設定。

問題：影像出現條紋

1. 在螢幕顯示選單的**電腦**選單中，將**頻率**及**水平縮放**設定回復至預設值。
2. 為確定問題不是出自於相連接電腦的視訊卡，請連接其他電腦。

問題：影像單調，無對比

在螢幕顯示選單的**影像**選單上，調整**對比**設定。

問題： 投影影像的色彩不符合來源影像。

在螢幕顯示選單的影像選單上，調整色溫及伽碼設定。

燈泡問題

問題： 投影機沒有亮起

1. 檢查電源線是否確實連接。
2. 使用其他電子裝置測試，確定供電正常。
3. 依正確的順序重新啟動投影機，並確定電源 LED 為綠燈。
4. 若最近更換過燈泡，請嘗試重新安裝燈泡。
5. 更換燈泡模組。
6. 將舊燈泡裝回投影機，然後將投影機送修。

問題： 燈泡熄滅

1. 突波可能導致燈泡關閉，請重新插入電源線。若就緒 LED 亮起，請按下電源按鈕。
2. 更換燈泡模組。
3. 將舊燈泡裝回投影機，然後將投影機送修。

遙控器問題

問題： 投影機對遙控器無回應

1. 將遙控器對準投影機的遙控感應器。
2. 確定遙控器與感應器之間無任何阻擋。
3. 關閉房間內的日光燈。
4. 檢查電池極性。
5. 更換電池。
6. 關閉附近其他紅外線裝置。
7. 維修遙控器。

音訊問題

問題： 沒有聲音

1. 使用遙控器上的音量進行調整。
2. 調整音訊來源的音量。
3. 檢查音源線的連接。
4. 使用其他喇叭測試來源音訊輸出。
5. 將投影機送修。

問題： 聲音失真

1. 檢查音源線的連接。
2. 使用其他喇叭測試來源音訊輸出。
3. 將投影機送修。

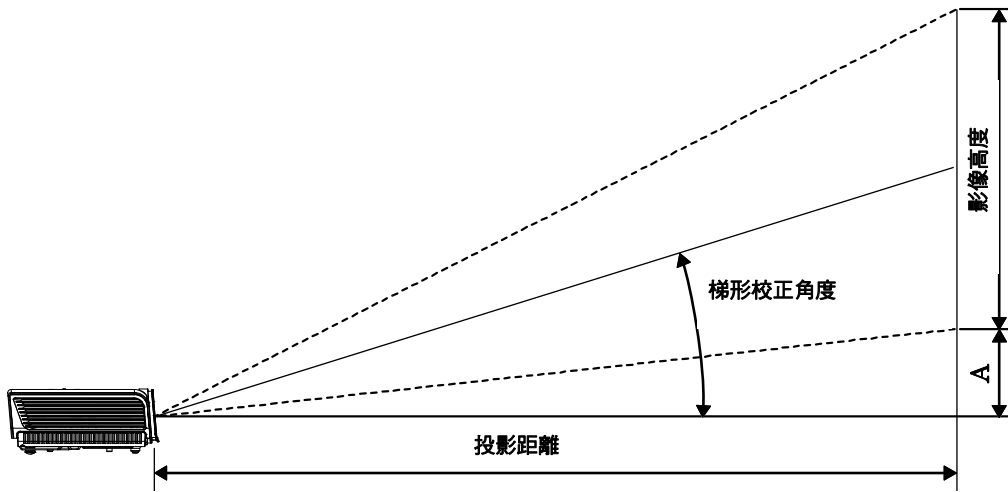
將投影機送修

若您無法解決問題，則應維修投影機。以原本的包裝箱打包投影機。包括問題說明以及您嘗試修復問題時，所執行的步驟清單表：這些資訊對服務人員有所助益。如需維修，請將投影機送回購買經銷商。

規格

機型	D965
顯示器類型	TI DMD 0.7" XGA
原生解析度	XGA 1024x768
重量	3.75 公斤 (8.27 磅)
投影距離	1 ~ 10 公尺
投影畫面大小	23.4" ~300"
投影鏡頭	手動對焦/手動縮放
縮放比率	1.15
垂直梯形校正	+/- 15 度, 40 步進
投影法	前投影、背投影、桌上投影/天花板投影(背、前投影)
資料相容性	VGA、SVGA、XGA、SXGA、UXGA、Mac
SDTV/EDTV/ HDTV	480i、576i、480p、576p、720p、1080i、1080p
影像相容性	NTSC/NTSC 4.43、PAL (B/G/H/I/M/N/60)、SECAM
水平同步	15, 31 - 90 kHz
垂直同步	50 - 85 Hz
安全認證	FCC-B、UL、cUL、CB、CE、CCC、KC、PCT、PSB、ICES-003 (加拿大)、C-tick、SASO、CECP、TW ECO 標章
操作溫度	5° ~ 35° C
尺寸	335 mm (W) x 102 mm (H) x 256 mm (D)
AC 電源輸入	AC 萬用插頭 100 ~ 240, 一般為 110VAC (100 ~ 240)/+/-10%
耗電量	380W
待機	<1 瓦
燈泡	300W
喇叭	3W 單音喇叭
訊號輸入端	VGA x 2
	S-Video x 1
	合成訊號 x 1
	HDMI x 1
	DVI x 1
	RCA 立體聲 x 1
	Mini-jack 立體聲 x 1
訊號輸出端	VGA x 1 (僅限 VGA IN-1 通過)
	Mini-jack 立體聲 x 1
控制端	RS-232C
	RJ45
	USB (B 型) ; 12V 觸發器
安全性	Kensington 防盜安全鎖

投影距離與投影尺寸



投影距離及影像尺寸表

距離 (公尺)	望遠				廣角			
	1.28	3.41	4.27	8.53	1.46	2.93	3.66	10.97
對角線 (英寸)	30	80	100	200	40	80	100	300
梯形校正 (度)	12.55	12.55	12.55	12.55	14.56	14.56	14.56	14.56
影像高度 (公釐)	457.2	1219.2	1524	3048	609.6	1219.2	1524	4572
影像寬度 (公釐)	609.6	1625.6	2032	4064	812.8	1625.6	2032	6096
A (公釐)	56.4	150.5	188.1	376.3	75.3	150.5	188.1	564.4

時序模式表

本投影機可以顯示數種解析度。下表提供本投影機可以顯示的解析度。

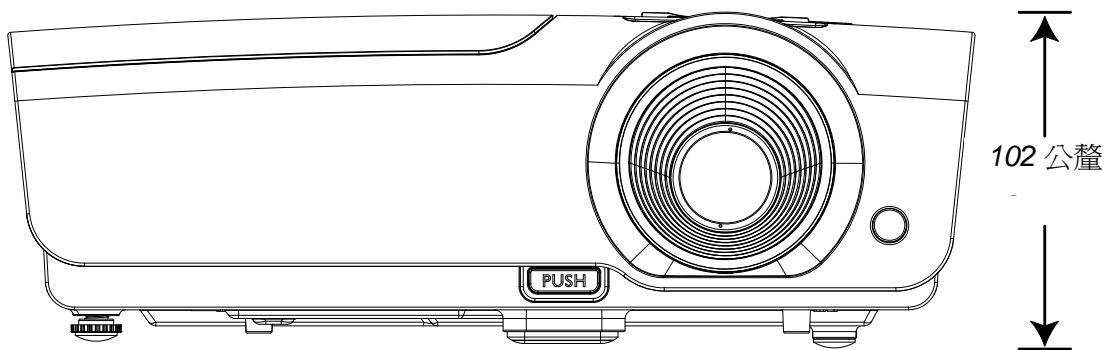
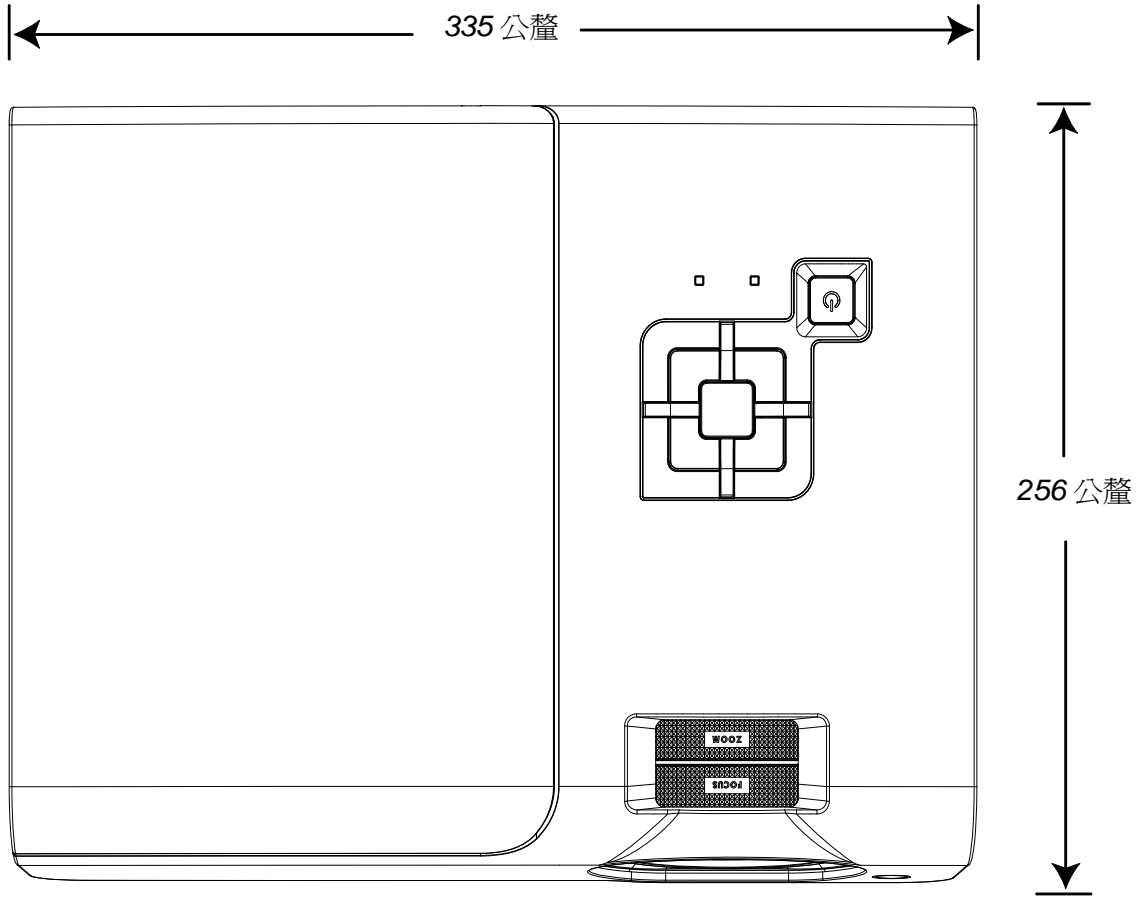
訊號	解析度	水平同步	垂直同步	合成/S-	色差	RGB (類)	DVI/
NTSC	—	15.734	60.0	○	—	—	—
PAL/SECAM	—	15.625	50.0	○	—	—	—
VESA	720 x 400	37.9	85.0	—	—	○	○
	640 x 480	31.5	60.0	—	—	○	○
	640 x 480	37.9	72.8	—	—	○	○
	640 x 480	37.5	75.0	—	—	○	○
	640 x 480	43.3	85.0	—	—	○	○
	800 x 600	35.2	56.3	—	—	○	○
	800 x 600	37.9	60.3	—	—	○	○
	800 x 600	46.9	75.0	—	—	○	○
	800 x 600	48.1	72.2	—	—	○	○
	800 x 600	53.7	85.1	—	—	○	○
	1024 x 768	48.4	60.0	—	—	○	○
	1024 x 768	56.5	70.1	—	—	○	○
	1024 x 768	60.0	75.0	—	—	○	○
	1024 x 768	68.7	85.0	—	—	○	○
	1280 x 800	49.7	59.8	—	—	○	○
	1280 x 800	62.8	74.9	—	—	○	○
	1280 x 800	71.6	84.8	—	—	○	○
	1280 x 1024	64.0	60.0	—	—	○	○
	1280 x 1024	80.0	75.0	—	—	○	○
	1280 x 1024	91.1	85.0	—	—	○	○
	1400 x 1050	65.3	60.0	—	—	○	○
	1440 x 900	55.9	60.0	—	—	○	○
1600 x 1200	75.0	60	—	—	○	○	
Apple Macintosh	640 x 480	35.0	66.7	—	—	○	○
	832 x 624	49.7	74.5	—	—	○	○
	1024 x 768	60.2	74.9	—	—	○	○
	1152 x 870	68.7	75.1	—	—	○	○
SDTV	480i	15.734	60.0	—	○	—	○
	576i	15.625	50.0	—	○	—	○
EDTV	576p	31.3	50.0	—	○	—	○
	480p	31.5	60.0	—	○	—	○

訊號	解析度	水平同步 (KHz)	垂直同步 (Hz)	合成/S-VIDEO	色差	RGB (類比)	DVI/HDMI (數位)
HDTV	720p	37.5	50.0	—	○	—	○
	720p	45.0	60.0	—	○	—	○
	1080i	33.8	60.0	—	○	—	○
	1080i	28.1	50.0	—	○	—	○
	1080p	67.5	60.0	—	○	—	○
	1080p	56.3	50.0	—	○	—	○

○: 支援的頻率

—: 不支援的頻率

投影機尺寸



FCC 警告

本產品已經過測試並符合 FCC 條款第 15 節中所列關於 Class B 數位設備的限制。這些限制係針對在商業環境中操作時提供合理的保護，避免受到有害的干擾。

本產品可能產生、使用及放射無線射頻能量，如未根據本手冊指示的方法安裝，有可能對無線通訊帶來有害的干擾。在住宅區操作本產品可能造成干擾情形，使用者必須自行負擔費用並採取必要的措施修正此類干擾情形。

未經責任方明確同意而擅自變更或修改本設備，可能導致使用者喪失本設備之使用權。

加拿大

本 Class B 數位設備符合加拿大 ICES-003 之規定。

安全認證

FCC-B、UL、cUL、CB、CE、CCC、KC、PCT、PSB、ICES-003（加拿大）、C-tick、SASO、CECP 及 TW ECO 標章

RS-232C 協定

RS232 設定

鮑率：	9600
同位檢查：	無
資料位元：	8
停止位元：	1
流量控制	無

下一個命令的最小延遲：**1ms**

控制指令架構

	標頭碼	指令碼	資料碼	結束碼
HEX		Command	Data	0Dh
ASCII	'V'	Command	Data	CR

操作指令

注意：

XX=00-98、投影機的 ID，XX=99 適用於所有投影機

返回結果 P=通過 / F=未通過

n: 0:停用/1: 啓用/值 (0~9999)

指令群組 00

ASCII	HEX	功能	說明	返回值
VXXS0001	56h Xh Xh 53h 30h 30h 30h 31h 0Dh	Power On		P/F
VXXS0002	56h Xh Xh 53h 30h 30h 30h 32h 0Dh	Power Off		P/F
VXXS0003	56h Xh Xh 53h 30h 30h 30h 33h 0Dh	Resync		P/F
VXXG0004	56h Xh Xh 47h 30h 30h 30h 34h 0Dh	Get Lamp Hours		Pn/F
VXXS0006	56h Xh Xh 53h 30h 30h 30h 36h 0Dh	System Reset		P/F
VXXG0007	56h Xh Xh 47h 30h 30h 30h 37h 0Dh	Get System Status	0:Reset 1:Standby 2:Operation 3:Cooling	Pn/F
VXXG0008	56h Xh Xh 47h 30h 30h 30h 38h 0Dh	Get F/W Version		Pn/F

指令群組 01

ASCII	HEX	功能	說明	返回值
VXXG0101	56h Xh Xh 47h 30h 31h 30h 31h 0Dh	Get Brightness	n=0~100	Pn/F
VXXS0101n	56h Xh Xh 53h 30h 31h 30h 31h nh 0Dh	Set Brightness	n=0~100	P/F

VXXG0102	56h Xh Xh 47h 30h 31h 30h 32h 0Dh	Get Contrast	n=0~100	Pn/F
VXXS0102n	56h Xh Xh 53h 30h 31h 30h 32h nh 0Dh	Set Contrast	n=0~100	P/F
VXXG0103	56h Xh Xh 47h 30h 31h 30h 33h 0Dh	Get Color	n=0~100	Pn/F
VXXS0103n	56h Xh Xh 53h 30h 31h 30h 33h nh 0Dh	Set Color	n=0~100	P/F
VXXG0104	56h Xh Xh 47h 30h 31h 30h 34h 0Dh	Get Tint	n=0~100	Pn/F
VXXS0104n	56h Xh Xh 53h 30h 31h 30h 34h nh 0Dh	Set Tint	n=0~100	P/F
VXXG0105	56h Xh Xh 47h 30h 31h 30h 35h 0Dh	Get Sharpness	0~31	Pn/F
VXXS0105n	56h Xh Xh 53h 30h 31h 30h 35h nh 0Dh	Set Sharpness	0~31	P/F
VXXG0106	56h Xh Xh 47h 30h 31h 30h 36h 0Dh	Get Color Temperature	0: Cold 1: Normal 2: Warm	Pn/F
VXXS0106n	56h Xh Xh 53h 30h 31h 30h 36h nh 0Dh	Set Color Temperature	0: Cold 1: Normal 2: Warm	P/F
VXXG0107	56h Xh Xh 47h 30h 31h 30h 37h 0Dh	Get Gamma	0: 1.0 1: 1.8 2: 2.0 3: 2.2 4: 2.35 5: 2.5	Pn/F
VXXS0107n	56h Xh Xh 53h 30h 31h 30h 37h nh 0Dh	Set Gamma	0: 1.0 1: 1.8 2: 2.0 3: 2.2 4: 2.35 5: 2.5	P/F

指令群組 02

ASCII	HEX	功能	說明	返回值
VXXS0201	56h Xh Xh 53h 30h 32h 30h 31h 0Dh	Select RGB		P/F
VXXS0202	56h Xh Xh 53h 30h 32h 30h 32h 0Dh	Select RGB2		P/F
VXXS0203	56h Xh Xh 53h 30h 32h 30h 33h 0Dh	Select DVI		P/F
VXXS0204	56h Xh Xh 53h 30h 32h 30h 34h 0Dh	Select Video		P/F
VXXS0205	56h Xh Xh 53h 30h 32h 30h 35h 0Dh	Select S-Video		P/F
VXXS0206	56h Xh Xh 53h 30h 32h 30h 36h 0Dh	Select HDMI		P/F
VXXG0220	56h Xh Xh 47h 30h 32h 32h 30h 0Dh	Get Current Source	Return 1:RGB 2:RGB2 3:DVI 4:Video 5:S-Video 6:HDMI	Pn/F

指令群組 03				
ASCII	HEX	功能	說明	返回值
VXXG0301	56h Xh Xh 47h 30h 33h 30h 31h 0Dh	Get Scaling	0: Fill 1: 4:3 2: 16:9 3 :Letter Box 4 :Native 5: 2.35:1	Pn/F
VXXS0301n	56h Xh Xh 53h 30h 33h 30h 31h nh 0Dh	Set Scaling	0: Fill 1: 4:3 2: 16:9 3 :Letter Box 4 :Native 5: 2.35:1	P/F
VXXG0302	56h Xh Xh 47h 30h 33h 30h 32h 0Dh	Blank		Pn/F
VXXS0302n	56h Xh Xh 53h 30h 33h 30h 32h nh 0Dh	Blank		P/F
VXXG0304	56h Xh Xh 47h 30h 33h 30h 34h 0Dh	Freeze On		Pn/F
VXXS0304n	56h Xh Xh 53h 30h 33h 30h 34h nh 0Dh	Freeze On		P/F
VXXG0305	56h Xh Xh 47h 30h 33h 30h 35h 0Dh	Volume	n=0~8	Pn/F
VXXS0305n	56h Xh Xh 53h 30h 33h 30h 35h nh 0Dh	Volume	n=0~8	P/F
VXXG0308	56h Xh Xh 47h 30h 33h 30h 38h 0Dh	Projection Mode	0:Front 1:Rear 2: Ceiling 3: Rear+Ceiling	Pn/F
VXXS0308n	56h Xh Xh 53h 30h 33h 30h 38h nh 0Dh	Projection Mode	0:Front 1:Rear 2: Ceiling 3: Rear+Ceiling	P/F
VXXG0309	56h Xh Xh 47h 30h 33h 30h 39h 0Dh	Set vertical key-stone value	n=-40~+40	Pn/F
VXXS0309n	56h Xh Xh 53h 30h 33h 30h 39h nh 0Dh	Set vertical key-stone value	n=-40~+40	P/F
VXXG0311	56h Xh Xh 47h 30h 33h 31h 31h 0Dh	Adjust the zoom	n=-10~+10	Pn/F
VXXS0311n	56h Xh Xh 53h 30h 33h 31h 31h nh 0Dh	Adjust the zoom	n=-10~+10	P/F

指令群組 04 (遙控器)

ASCII	HEX	功能	說明	返回值
VXXS0401	56h Xh Xh 53h 30h 34h 30h 31h 0Dh	UP arrow		P/F
VXXS0402	56h Xh Xh 53h 30h 34h 30h 32h 0Dh	DOWN arrow		P/F
VXXS0403	56h Xh Xh 53h 30h 34h 30h 33h 0Dh	LEFT arrow		P/F
VXXS0404	56h Xh Xh 53h 30h 34h 30h 34h 0Dh	RIGHT arrow		P/F
VXXS0405	56h Xh Xh 53h 30h 34h 30h 35h 0Dh	POWER		P/F
VXXS0406	56h Xh Xh 53h 30h 34h 30h 36h 0Dh	EXIT		P/F
VXXS0407	56h Xh Xh 53h 30h 34h 30h 37h 0Dh	INPUT		P/F
VXXS0408	56h Xh Xh 53h 30h 34h 30h 38h 0Dh	AUTO		P/F
VXXS0409	56h Xh Xh 53h 30h 34h 30h 39h 0Dh	KEYSTONE+		P/F
VXXS0410	56h Xh Xh 53h 30h 34h 31h 30h 0Dh	KEYSTONE-		P/F
VXXS0411	56h Xh Xh 53h 30h 34h 31h 31h 0Dh	MENU		P/F
VXXS0412	56h Xh Xh 53h 30h 34h 31h 32h 0Dh	STATUS		P/F
VXXS0413	56h Xh Xh 53h 30h 34h 31h 33h 0Dh	MUTE		P/F
VXXS0414	56h Xh Xh 53h 30h 34h 31h 34h 0Dh	ZOOM+		P/F
VXXS0415	56h Xh Xh 53h 30h 34h 31h 35h 0Dh	ZOOM-		P/F
VXXS0416	56h Xh Xh 53h 30h 34h 31h 36h 0Dh	BLANK		P/F
VXXS0417	56h Xh Xh 53h 30h 34h 31h 37h 0Dh	FREEZE		P/F
VXXS0418	56h Xh Xh 53h 30h 34h 31h 38h 0Dh	VOLUME+		P/F
VXXS0419	56h Xh Xh 53h 30h 34h 31h 39h 0Dh	VOLUME-		P/F
VXXS0420	56h Xh Xh 53h 30h 34h 32h 30h 0Dh	Enter		P/F